



**Схема теплоснабжения
муниципального образования
городской округ «Город Архангельск»
до 2040 года**

ОБОСНОВЫВАЮЩИЕ МАТЕРИАЛЫ

**Глава 1. Существующее положение в сфере производства,
передачи и потребления тепловой энергии для целей
теплоснабжения**

Санкт-Петербург

2023



СОГЛАСОВАНО:

Генеральный директор

ООО «Невская Энергетика»

_____ Е. А. Кикоть

СОГЛАСОВАНО:

Директор департамента городского
хозяйства

Администрации городского округа
«Город Архангельск»

_____ А.В. Ганущенко

«_____» _____ 2023 г.

«_____» _____ 2023 г.

**Схема теплоснабжения
муниципального образования
городской округ «Город Архангельск»
до 2040 года**

ОБОСНОВЫВАЮЩИЕ МАТЕРИАЛЫ

**Глава 1. Существующее положение в сфере
производства, передачи и потребления тепловой энергии
для целей теплоснабжения**

Санкт-Петербург

2023



СПИСОК ИСПОЛНИТЕЛЕЙ

- Газизов Ф.Н. Технический директор ООО «Невская Энергетика».
Технический контроль, контроль исполнения договорных обязательств.
- Прохоров И.А. Ведущий специалист ООО «Невская Энергетика».
Сбор и обработка данных, разработка схемы теплоснабжения.
- Бочков А.И. Специалист ООО «Невская Энергетика».
Сбор и обработка данных, разработка схемы теплоснабжения.
- Короленко М.В. Специалист ООО «Невская Энергетика».
Сбор и обработка данных, разработка схемы теплоснабжения.
- Антипова А.Д. Специалист ООО «Невская Энергетика».
Разработка электронной модели схемы теплоснабжения.

СОСТАВ ДОКУМЕНТА

Обосновывающие материалы к схеме теплоснабжения, являющиеся ее неотъемлемой частью, включают следующие главы:

- Глава 1 "Существующее положение в сфере производства, передачи и потребления тепловой энергии для целей теплоснабжения";
- Глава 2 "Существующее и перспективное потребление тепловой энергии на цели теплоснабжения";
- Глава 3 "Электронная модель системы теплоснабжения поселения, городского округа, города федерального значения";
- Глава 4 "Существующие и перспективные балансы тепловой мощности источников тепловой энергии и тепловой нагрузки потребителей";
- Глава 5 "Мастер-план развития систем теплоснабжения поселения, городского округа, города федерального значения";
- Глава 6 "Существующие и перспективные балансы производительности водоподготовительных установок и максимального потребления теплоносителя теплоснабжающими установками потребителей, в том числе в аварийных режимах";
- Глава 7 "Предложения по строительству, реконструкции, техническому перевооружению и (или) модернизации источников тепловой энергии";
- Глава 8 "Предложения по строительству, реконструкции и (или) модернизации тепловых сетей";
- Глава 9 «Предложения по переводу открытых систем теплоснабжения (горячего водоснабжения) в закрытые системы горячего водоснабжения»;
- Глава 10 "Перспективные топливные балансы";
- Глава 11 "Оценка надежности теплоснабжения";
- Глава 12 "Обоснование инвестиций в строительство, реконструкцию, техническое перевооружение и (или) модернизацию";
- Глава 13 "Индикаторы развития систем теплоснабжения поселения, городского округа, города федерального значения";
- Глава 14 "Ценовые (тарифные) последствия";
- Глава 15 "Реестр единых теплоснабжающих организаций";
- Глава 16 "Реестр мероприятий схемы теплоснабжения";
- Глава 17 "Замечания и предложения к проекту схемы теплоснабжения";
- Глава 18 "Сводный том изменений, выполненных в доработанной и (или) актуализированной схеме теплоснабжения".

ОГЛАВЛЕНИЕ

Список исполнителей.....	3
Состав документа	4
Термины и определения.....	6
Перечень принятых сокращений.....	9
Введение	11
ГЛАВА 1 Существующее положение в сфере производства, передачи и потребления тепловой энергии для целей теплоснабжения	13
1.1 ФУНКЦИОНАЛЬНАЯ СТРУКТУРА ТЕПЛОСНАБЖЕНИЯ.....	13
1.2 ИСТОЧНИКИ ТЕПЛОВОЙ ЭНЕРГИИ	21
1.3 ТЕПЛОВЫЕ СЕТИ, СООРУЖЕНИЯ НА НИХ И ТЕПЛОВЫЕ ПУНКТЫ	66
1.4 ЗОНЫ ДЕЙСТВИЯ ИСТОЧНИКОВ ТЕПЛОВОЙ ЭНЕРГИИ	120
1.5 ТЕПЛОВЫЕ НАГРУЗКИ ПОТРЕБИТЕЛЕЙ ТЕПЛОВОЙ ЭНЕРГИИ, ГРУПП ПОТРЕБИТЕЛЕЙ ТЕПЛОВОЙ ЭНЕРГИИ	122
1.6 БАЛАНСЫ ТЕПЛОВОЙ МОЩНОСТИ И ТЕПЛОВОЙ НАГРУЗКИ В ЗОНАХ ДЕЙСТВИЯ ИСТОЧНИКОВ ТЕПЛОВОЙ ЭНЕРГИИ	139
1.7 БАЛАНСЫ ТЕПЛОНОСИТЕЛЯ	146
1.8 ТОПЛИВНЫЕ БАЛАНСЫ ИСТОЧНИКОВ ТЕПЛОВОЙ ЭНЕРГИИ И СИСТЕМА ОБЕСПЕЧЕНИЯ ТОПЛИВОМ	156
1.9 НАДЕЖНОСТЬ ТЕПЛОСНАБЖЕНИЯ	166
1.10 ТЕХНИКО-ЭКОНОМИЧЕСКИЕ ПОКАЗАТЕЛИ ТЕПЛОСНАБЖАЮЩИХ И ТЕПЛОСЕТЕВЫХ ОРГАНИЗАЦИЙ	176
1.11 ЦЕНЫ (ТАРИФЫ) В СФЕРЕ ТЕПЛОСНАБЖЕНИЯ	218
1.12 ОПИСАНИЕ СУЩЕСТВУЮЩИХ ТЕХНИЧЕСКИХ И ТЕХНОЛОГИЧЕСКИХ ПРОБЛЕМ В СИСТЕМАХ ТЕПЛОСНАБЖЕНИЯ ГОРОДА	224

ТЕРМИНЫ И ОПРЕДЕЛЕНИЯ

В настоящей главе применяются следующие термины с соответствующими определениями:

Термины	Определения
Теплоснабжение	Обеспечение потребителей тепловой энергии тепловой энергией, теплоносителем, в том числе поддержание мощности
Система теплоснабжения	Совокупность источников тепловой энергии и теплопотребляющих установок, технологически соединенных тепловыми сетями
Источник тепловой энергии	Устройство, предназначенное для производства тепловой энергии
Тепловая сеть	Совокупность устройств (включая центральные тепловые пункты, насосные станции), предназначенных для передачи тепловой энергии, теплоносителя от источников тепловой энергии до теплопотребляющих установок
Тепловая мощность (далее – мощность)	Количество тепловой энергии, которое может быть произведено и (или) передано по тепловым сетям за единицу времени
Тепловая нагрузка	Количество тепловой энергии, которое может быть принято потребителем тепловой энергии за единицу времени
Потребитель тепловой энергии (далее – потребитель)	Лицо, приобретающее тепловую энергию (мощность), – теплоноситель для использования на принадлежащих ему на праве собственности или ином законном основании теплопотребляющих установках либо для оказания коммунальных услуг в части горячего водоснабжения и отопления
Теплопотребляющая установка	Устройство, предназначенное для использования тепловой энергии, теплоносителя для нужд потребителя тепловой энергии
Теплоснабжающая организация	Организация, осуществляющая продажу потребителям и (или) теплоснабжающим организациям произведенных или приобретенных тепловой энергии (мощности), теплоносителя и владеющая на праве собственности или ином законном основании источниками тепловой энергии и (или) тепловыми сетями в системе теплоснабжения, посредством которой осуществляется теплоснабжение потребителей тепловой энергии (данное положение

Термины	Определения
	применяется к регулированию сходных отношений с участием индивидуальных предпринимателей)
Теплосетевая организация	Организация, оказывающая услуги по передаче тепловой энергии (данное положение применяется к регулированию сходных отношений с участием индивидуальных предпринимателей)
Смежная организация	Организации, владеющие на праве собственности или на ином законном основании технологически связанными тепловыми сетями и (или) источниками тепловой энергии в системе теплоснабжения. Под смежной организацией понимается также индивидуальный предприниматель, владеющий на праве собственности или на ином законном основании технологически связанными тепловыми сетями и (или) источниками тепловой энергии
Зона действия системы теплоснабжения	Территория городского округа или ее часть, границы которой устанавливаются по наиболее удаленным точкам подключения потребителей к тепловым сетям, входящим в систему теплоснабжения
Зона действия источника тепловой энергии	Территория городского округа или ее часть, границы которой устанавливаются закрытыми секционирующими задвижками тепловой сети системы теплоснабжения
Установленная мощность источника тепловой энергии	Сумма номинальных тепловых мощностей всего принятого по акту ввода в эксплуатацию оборудования, предназначенного для отпуска тепловой энергии потребителям на собственные и хозяйственные нужды
Располагаемая мощность источника тепловой энергии	Величина, равная установленной мощности источника тепловой энергии за вычетом объемов мощности, не реализуемой по техническим причинам, в том числе по причине снижения тепловой мощности оборудования в результате эксплуатации на продленном техническом ресурсе (снижение параметров пара перед турбиной, отсутствие рециркуляции в пиковых водогрейных котлоагрегатах и др.)
Мощность источника тепловой энергии нетто	Величина, равная располагаемой мощности источника тепловой энергии за вычетом тепловой нагрузки на собственные и хозяйственные нужды

Термины	Определения
Комбинированная выработка электрической и тепловой энергии	Режим работы теплоэлектростанций, при котором производство электрической энергии непосредственно связано с одновременным производством тепловой энергии
Теплосетевые объекты	Объекты, входящие в состав тепловой сети и обеспечивающие передачу тепловой энергии от источника тепловой энергии до теплopotребляющих установок потребителей тепловой энергии
Расчетный элемент территориального деления	Территория городского округа или ее часть, принятая для целей разработки схемы теплоснабжения в неизменяемых границах на весь срок действия схемы теплоснабжения

ПЕРЕЧЕНЬ ПРИНЯТЫХ СОКРАЩЕНИЙ

№ п/п	Сокращение	Пояснение
1	АСКУТЭ	Автоматическая система контроля и учета тепловой энергии
2	АСКУЭ	Автоматизированная система контроля и учета электроэнергии
3	АСУТП	Автоматизированная система управления технологическими процессами
4	БМК	Блочно-модульная котельная
5	ВК	Ведомственная котельная
6	ВПУ	Водоподготовительная установка
7	ГВС	Горячее водоснабжение
8	ГТУ	Газотурбинная установка
9	ЕТО	Единая теплоснабжающая организация
10	ЗАТО	Закрытое территориальное образование
11	ИП	Инвестиционная программа
12	ИС	Инвестиционная составляющая
13	ИТП	Индивидуальный тепловой пункт
14	КРП	Квартальный распределительный пункт
15	МК, КМ	Муниципальная котельная
16	МУП	Муниципальное унитарное предприятие
17	НВВ	Необходимая валовая выручка
18	НДС	Налог на добавленную стоимость
19	ННЗТ	Неснижаемый нормативный запас топлива
20	НС	Насосная станция
21	НТД	Нормативная техническая документация
22	НЭЗТ	Нормативный эксплуатационный запас основного или резервного видов топлива
23	ОВ	Отопление и вентиляция
24	ОВК	Отопительно-водогрейная котельная
25	ОДЗ	Общественно-деловая застройка
26	ОДС	Оперативная диспетчерская служба
27	ОИК	Оперативный информационный комплекс
28	ОКК	Организация коммунального комплекса
29	ОНЗТ	Общий нормативный запас топлива
30	ОЭТС	Отдел эксплуатации тепловых сетей
31	ПВК	Пиковая водогрейная котельная
32	ПГУ	Парогазовая установка
33	ПИР	Проектные и изыскательские работы

№ п/п	Сокращение	Пояснение
34	ПНС	Повысительно-насосная станция
35	ПП РФ	Постановление Правительства Российской Федерации
36	ППМ	Пенополиминерал
37	ППУ	Пенополиуретан
38	ПСД	Проектно-сметная документация
39	РЭК	Региональная энергетическая комиссия
40	СМР	Строительно-монтажные работы
41	СЦТ	Система централизованного теплоснабжения
42	ТБО	Твердые бытовые отходы
43	ТЭЦ	Теплоэлектроцентраль
44	ТФУ	Теплофикационная установка
45	ТЭ	Тепловая энергия
46	ТЭО	Технико-экономическое обоснование
47	ТЭЦ	Теплоэлектроцентраль
48	УПБС ВР	Укрупненный показатель базовой стоимости на виды работ
49	УПР	Укрупненный показатель базисных стоимостей по видам строительства
50	УРУТ	Удельный расход условного топлива
51	УСС	Укрупненный показатель сметной стоимости
52	ФОТ	Фонд оплаты труда
53	ФСТ	Федеральная служба по тарифам
54	ХВО	Химводоочистка
55	ХВП	Химводоподготовка
56	ЦТП	Центральный тепловой пункт
57	ЭБ	Энергоблок
58	ЭМ	Электронная модель системы теплоснабжения

ВВЕДЕНИЕ

Основанием для разработки Схемы теплоснабжения городского округа г. Архангельск до 2040 г. является Федеральный закон от 27 июля 2010 г. №190-ФЗ «О теплоснабжении», направленный на обеспечение устойчивого и надежного теплоснабжения потребителей.

В составе Схемы теплоснабжения предлагаются решения по повышению эффективности снабжения города тепловой энергией, рационального распределения тепловых нагрузок между источниками тепловой энергии, разрабатываются мероприятия по повышению надежности систем теплоснабжения, реконструкции тепловых сетей, а также решается вопрос об обеспечении тепловой энергией перспективной застройки, определяются условия организации централизованного теплоснабжения и теплоснабжения с помощью индивидуальных источников, вносится предложение по определению единой теплоснабжающей организации и зоны ее действия. В составе обосновывающих материалов проведен технико-экономический анализ предлагаемых проектных решений, определена ориентировочная стоимость мероприятий и даны предложения по источникам инвестирования данных мероприятий.

Архангельск – северный русский город с многовековой историей, старинными традициями и народными художественными промыслами, сохранившимися со времён первых поселений. Расположен в устье реки Северная Двина, впадающей в Белое море. Основан был в XVI в. по указу царя Ивана Грозного.

Архангельск имеет статус исторического города.

Это первый на Руси крупный морской порт.

Потенциал экономико-географического положения муниципального образования «Город Архангельск» является важнейшим конкурентным преимуществом и предпосылкой динамичного развития города.

Муниципальное образование «Город Архангельск» – большой (по категории городов с числом жителей до 500 тыс. чел.), северный город, отнесён к местностям, приравненным к районам Крайнего Севера, находится в составе сухопутных территорий Арктической зоны Российской Федерации.

Центр развивающейся Архангельской агломерации «Большой Архангельск».

Имеет выгодное географическое положение, в устье судоходной реки Северная Двина, обеспечивает прямой выход через Белое море в Мировой океан, как в западном, так и в восточном направлении, без ограничений по проливам.

Региональный многофункциональный центр, с диверсифицированной экономикой, транспортно-промышленный центр РФ, научно-образовательный и социально-культурный центр Русского Севера и Северо-Западного округа РФ. Морской порт.

Морской порт – основная база Северного пароходства, выполняющего морские перевозки по Белому, Баренцеву, Карскому морям, Северному морскому пути и на заграничных линиях. Из Архангельска берут начало регулярные пассажирские линии до Мурманска, Диксона, Онеги, Мезени, Кандалакши и пунктов Новой Земли.

Муниципальное образование городской округ «Город Архангельск» расположен на пересечении действующих транспортных (железнодорожных и автомобильных) коридоров, что является высоким конкурентным преимуществом города, реализуемым с выполнением мега-проектов: Строительство глубоководного района Архангельского морского порта и Строительство железнодорожной магистрали «Белкомур».

ГЛАВА 1 СУЩЕСТВУЮЩЕЕ ПОЛОЖЕНИЕ В СФЕРЕ ПРОИЗВОДСТВА, ПЕРЕДАЧИ И ПОТРЕБЛЕНИЯ ТЕПЛОВОЙ ЭНЕРГИИ ДЛЯ ЦЕЛЕЙ ТЕПЛОСНАБЖЕНИЯ

1.1 Функциональная структура теплоснабжения

Город Архангельск основан в 1584 году по Указу Ивана Грозного.

Архангельск - административный центр Архангельской области. Город расположен в устье реки Северная Двина при впадении ее в Белое море, границы муниципального образования представлены на рисунке 1.1. Площадь территории муниципального образования «Город Архангельск» составляет 29442 га. Численность населения г. Архангельска на 1 января 2023 года – 303,357 тыс. чел.

В границах города Архангельск действует 1 крупный источник с комбинированной выработкой тепловой и электрической энергии – Архангельская ТЭЦ. От ТЭЦ запитано около 90 % суммарной нагрузки потребителей города, от районных и промышленных котельных 10 %.



Рисунок 1.1 Границы муниципального образования «Город Архангельск»

1.1.2 Зоны деятельности (эксплуатационной ответственности) теплоснабжающих и теплосетевых организаций и описание структуры договорных отношений между ними

Зоны эксплуатационной ответственности организаций, участвующих в системе теплоснабжения, определяются по границе балансовой принадлежности элементов системы теплоснабжения (объектов теплоснабжения), если ответственность за эксплуатацию тех или иных элементов теплоснабжения (объектов теплоснабжения) не устанавливается соглашением сторон договора теплоснабжения, договора оказания услуг по передаче тепловой энергии, теплоносителя, договора поставки тепловой энергии (мощности) и (или) теплоносителя.

В городе Архангельске теплоснабжение потребителей осуществляется от ТЭЦ и локальных источников, районы действия которого условно можно разделить на зоны:

Зона № 1 - часть города Архангельска, теплоснабжение которой осуществляется от Архангельской ТЭЦ (поставка выработанной тепловой энергии от данного источника осуществляется в том числе в МО «Приморский муниципальный район»).

АТЭЦ обеспечивает теплоснабжение объектов потребителей, расположенных на территории следующих территориальных округов города Архангельска:

- Октябрьского;
- Ломоносовского;
- Соломбальского;
- Майская горка;
- Варавино-Фактории;
- Северного,

а также объектов потребителей, расположенных в другом муниципальном районе - МО «Талажское».

На территории зоны № 1 действуют следующие теплосетевые организации:

Таблица 1.1 Теплосетевые организации, действующие на территории зоны №1

№	Наименование теплосетевой организации	Зона действия	Примечание
1	АО «Аэропорт Архангельск»	От точек приема до точек передачи тепловой энергии (Зона № 1)	
2	ООО «Энерго- Спец»	От точек приема до точек передачи тепловой энергии (Зона № 1)	
3	ООО ПК	От точек приема до точек передачи	Передача тепловой энергии

№	Наименование теплосетевой организации	Зона действия	Примечание
	«Энергия Севера»	тепловой энергии (Зона № 1)	осуществляется потребителям, расположенным на территории МО «Талажское» МО «Приморский муниципальный район»
4	ООО «АГТС»	От точек приема до точек передачи тепловой энергии (Зона № 1)	

Зона № 2 - часть города Архангельска, теплоснабжение которой осуществляется двух локальных котельных на о. Хабарка и по пр. Ленинградский, 58, корп.1, принадлежащих ПАО «ТГК-2».

Таблица 1.2 Перечень источников тепловой энергии, находящихся в зоне №2

№	Наименование источника	Зона действия источника
1	Котельная Беломорской СПК (пр. Ленинградский, 58, корп.1)	Майская горка - округ г. Архангельск
2	Котельная о. Хабарка	Соломбальский округ г. Архангельск

Зона № 3 - часть города Архангельска, теплоснабжение которой осуществляется от 26 локальных источников, в том числе 2 летних источников.

Таблица 1.3 Перечень источников тепловой энергии, находящихся в зоне №3

№	Наименование источника	Зона действия источника
1	Котельная п. Цигломень (ул. Севстрой, 3, корп.1)	Цигломенский округ г. Архангельск
2	Котельная № 2 (п.Зеленец, ул. Зеленец, д. 57,стр.3)	Цигломенский округ г. Архангельск
3	Котельная (ул. Аллейная, д. 20, стр.2)	Исакогорский округ г. Архангельск
4	Котельная (ул. Дрейера, 13, корп.2)	Исакогорский округ г. Архангельск
5	Котельная (ул. Кочуринская, 23, стр.1)	Исакогорский округ г. Архангельск
6	Котельная (пр. Северный, 24, стр.1)	Исакогорский округ г. Архангельск
7	Котельная (ул. Адм. Макарова, 2, корп.4, стр.1)	Исакогорский округ г. Архангельск
8	Котельная п. Глухое (ул. Дрейера, д. 1, корп.4, стр.2)	Исакогорский округ г. Архангельск
9	Котельная (ул. Адм. Макарова, д. 33, стр.1)	Исакогорский округ г. Архангельск
10	Котельная пос. 29 лесозавода (ул. Лодемская, 56)	Маймаксанский округ г. Архангельск
11	Котельная (о.Бревенник, ул. Луганская, д. 14, стр.1)	Маймаксанский округ г. Архангельск
12	Котельная (ул.Моряка, д.10, корп.3, стр.1)	Маймаксанский округ г. Архангельск

№	Наименование источника	Зона действия источника
13	Котельная пос. 24 лесозавода (о.Бревенник ул.Чупрова, 10, стр.1)	Маймаксанский округ г. Архангельск
14	Котельная (ул. Победы, 6, стр.1)	Маймаксанский округ г. Архангельск
15	Котельная БТО (ул. Маймаксанская, 77, к.2)	Соломбальский округ г. Архангельск
16	Котельная (ул. Маслова, 17, стр.1)	Соломбальский округ г. Архангельск
17	Котельная пос.14 лесозавода (ул. Маслова, 1)	Соломбальский округ г. Архангельск
18	Котельная пос.21 лесозавода (ул. Корабельная, 19, стр.1)	Соломбальский округ г. Архангельск
19	Котельная (ул. Кегостровская, 53, корп.1)	Октябрьский округ г. Архангельск
20	Котельная № 2 (ул.Аэропорт Кегостров, 38 стр.1)	Октябрьский округ г. Архангельск
21	Котельная о.Краснофлотский (ул. Лермонтова, д. 2,	Майская горка - округ г. Архангельск
22	Котельная пос. Гидролизного завода (ул. Гидролизная, д.12)	Маймаксанский округ г. Архангельск
23	Котельная (ул. Пирсовая, д.71, стр.1, корп.1)	Исакогорский округ г. Архангельск
24	Котельная пос.Конвейер (ул. Толстого, д.30, корп.1, стр.1)	Маймаксанский округ г. Архангельск
25	Котельная (ул. П. Стрелкова, 11, стр.1) работает только в летний период	Маймаксанский округ г. Архангельск

Зона № 4 - часть города Архангельск, теплоснабжение которой осуществляется от 20 локальных источников.

Таблица 1.4 Перечень источников тепловой энергии, находящихся в зоне №4

№	Наименование источника	Зона действия источника
1	Котельная ООО «Архбиоэнерго» (о. Бревенник, ул. Емецкая, 8, корп.1)	Маймаксанский округ г. Архангельск
2	Котельная ФГБУ «ЦЖКУ» Минобороны России (ул. Дежневцев, 15 корп.2)	Исакогорский округ г. Архангельск
3	Котельная ООО «Помор» (ул. Доковская, 6, корп.1, стр.3)	Исакогорский округ г. Архангельск, МО «Лисестровское»
4	Котельная ООО «Газпром теплоэнерго Архангельск» (п. Силикатчиков)	Варавино-Фактория округ г. Архангельск
5	Котельная ООО «ТЭПАК» (ул. Речников, 1, стр.14)	Исакогорский округ г. Архангельск
6	Котельная ООО «ТЭПАК» (ул. Рейдовая, 34)	Исакогорский округ г. Архангельск
7	Котельная ООО «ТЭПАК» (ул. Дрейера, 12, стр.1)	Исакогорский округ г. Архангельск
8	Котельная ООО «ТЭПАК» (ул. Родионова, д. 25, стр.5)	Маймаксанский округ г. Архангельск
9	Котельная ООО «ТЭПАК» (ул. Постышева, д.35)	Маймаксанский округ г. Архангельск
10	Котельная ООО «ТЭПАК» (ул. Капитана Хромцова, д. 10, корп.1)	Маймаксанский округ г. Архангельск
11	Котельная ООО «ТЭПАК» (Маймаксанское шоссе, 7)	Соломбальский округ г. Архангельск
12	Котельная п.Турдеево (ул. Таежная, 19, стр.1)	Исакогорский округ г. Архангельск

№	Наименование источника	Зона действия источника
13	Котельная п.Турдеево Промбаза (ул. Центральная, 2, стр.1)	Исакогорский округ г. Архангельск
14	Котельная поселка Лесная речка (Лахтинское шоссе, 20, стр.1)	Исакогорский округ г. Архангельск
15	Котельная п. Лесная речка (Лахтинское шоссе, 1)	Исакогорский округ г. Архангельск
16	Котельная п. Зеленый бор (Промузел «Зеленоборский», стр. 19)*	Исакогорский округ г. Архангельск
17	Котельная № 2 (ул. Пограничная, д. 13, к.1)	Исакогорский округ г. Архангельск
18	Котельная порта Бакарица (ул.Лесозаводская, д. 8, стр.3)	Исакогорский округ г. Архангельск
19	Котельная (ул. Дорожников, д. 4, стр.1)	Исакогорский округ г. Архангельск
20	Котельная ст. Исакогорка (ул. Клепача, д. 13, корп.1)	Исакогорский округ г. Архангельск

*Котельная не входит в зону образования Городской Округ «Город Архангельск»

На территории зоны № 4 действуют следующие теплосетевые организации:

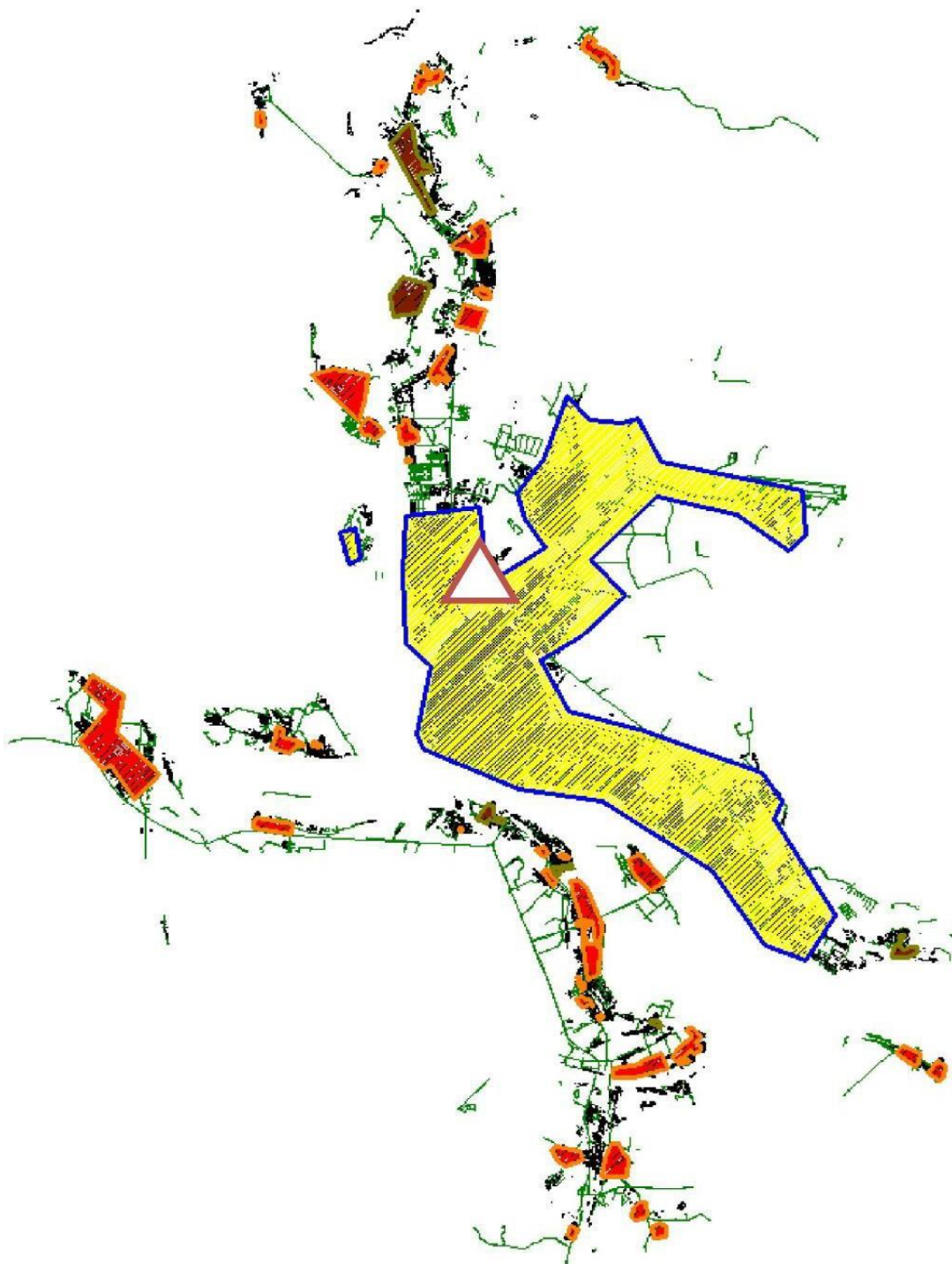
Таблица 1.5 Теплосетевые организации, действующие на территории зоны №4

№	Наименование теплосетевой организации	Зона действия	Примечание
1	ООО ПК «Энергия Севера»	От точек приема до точек передачи тепловой энергии (Зона № 4)	
2	ООО «АТГК»	От точек приема до точек передачи тепловой энергии (Зона № 4)	

На территории ГО «Город Архангельск» по ряду объектов произведено переустройство помещений с переключением отопления с централизованного на индивидуальное, а именно на электрообогрев. Отсутствие централизованного отопления указывается индивидуально в техническом паспорте на помещение.

Ряд предприятий Архангельска имеют собственные источники тепловой энергии, которые используются для обеспечения собственных потребностей в тепловой энергии. Эти предприятия не входят в число поставщиков коммунальных ресурсов.

Расположение зон действия основных источников тепловой энергии г. Архангельска представлено на рисунке 1. Желтым цветом на рисунке показана зона действия Архангельской ТЭЦ ПАО «ТГК-2», красным - зоны действия локальных котельных. Треугольником обозначено месторасположение крупнейшего энергоисточника города - Архангельской ТЭЦ ПАО «ТГК-2».



**Рисунок 1.2 Зоны действия основных источников тепловой энергии города
Архангельска**

1.1.3 Структура договорных отношений теплоснабжающих организаций

Производство тепловой энергии в системах централизованного теплоснабжения на территории города Архангельска осуществляют:

- ПАО «ТГК-2»;
- ведомственные котельные.

Основная доля потребителей получает тепловую энергию, произведённую на Архангельской ТЭЦ, путём непосредственного подключения к тепловым сетям ПАО «ТГК-2».

Прочая доля потребителей получает тепловую энергию, произведённую на локальных источниках.

Вся договорная конструкция реализуется на территории города Архангельска в соответствии с принятыми Агентством по тарифам и ценам Архангельской области тарифными решениями об установлении тарифов на производство и передачу тепловой энергии.

ПАО «ТГК-2» осуществляет транспортировку и сбыт тепловой энергии от Архангельской ТЭЦ. Подача тепловой энергии осуществляется как непосредственно до конечных потребителей, так и до границ балансовой принадлежности теплоснабжающими организациями.

1.1.4 Зоны действия локальных источников тепловой энергии

На территории города Архангельска действуют локальные котельные, осуществляющие теплоснабжение соответствующих предприятий и организаций, а также объектов общественного и жилищного фонда.

Данные котельные эксплуатируются следующими предприятиями: ООО «ТЭПАК», ФГБУ «ЦЖКУ» Минобороны России, ООО «Архбиоэнерго», ПАО «ТГК-2», ООО «Помор», ООО «Газпром теплоэнерго Архангельск», ООО "АТГК".

1.1.5 Зоны действия индивидуального теплоснабжения

В городе Архангельске зоны действия индивидуального теплоснабжения сформированы в исторически сложившихся на территории города микрорайонах с индивидуальной и коллективной малоэтажной жилой застройкой. Такие здания (одно-, двухэтажные, в большей части - деревянные), как правило, не присоединены к системам централизованного теплоснабжения. Для теплоснабжения жителей таких районов используется индивидуальное печное отопление, либо индивидуальные электрокотлы.

1.2 Источники тепловой энергии

1.2.1 «Архангельская ТЭЦ»

1.2.1.1 Общее описание

Основным источником централизованного теплоснабжения города Архангельска является Архангельская ТЭЦ, которая расположена в 4-х км от центральной части города на правом берегу реки Кузнечиха - притоке р. Северная Двина, в промышленной зоне. Архангельская ТЭЦ обеспечивает покрытие тепловых нагрузок потребителей (отопление и горячее водоснабжение) п. Талаги и следующих территориальных округов:

- Октябрьского;
- Ломоносовского;
- Соломбальского;
- Майская горка;
- Варавино-Фактории;
- Северного.

Архангельская ТЭЦ работает по диспетчерскому графику загрузки электрических мощностей, отпуск тепла осуществляется по температурному графику теплоносителя 150/70 °С с температурной срезкой 110/70 °С).

Тепловая схема Архангельской ТЭЦ с поперечными связями, рассчитанная на давление свежего пара 13,0 МПа без промперегрева. На станции установлено 6 энергетических котлов (расчетное давление 14,0 МПа) и 6 турбо- установок (2 турбины типа ПТ-60-130/13, 2 турбины типа Т-50/60-130, 1 турбина типа Т-100/120-130-3 и 1 турбина типа ПР-110-130). Для покрытия пиковых тепловых нагрузок на станции установлено 3 водогрейных котла.

Установленная электрическая мощность- 450 МВт.

Тепловая энергия в горячей воде на нужды отопления, вентиляции и горячего водоснабжения отпускается по четырём основным выводам (Вывод №1, Вывод №2, Вывод №3 и Вывод №4), а также на собственные хозяйственные нужды.

Схема присоединения абонентов по ГВС - закрытая. Температурный график качественного регулирования отпуска тепловой энергии в сетевой воде 150°С - 70°С со срезкой на 110°С - 70°С. Пар промышленным потребителям отпускается при параметрах 7-13 кгс/см².

Подогрев сетевой воды для отопления и горячего водоснабжения потребителей осуществляется в бойлерах электростанции. На ТЭЦ установлены следующие теплофикационные установки:

- подогреватели сетевой воды ОБ-1 и ОБ-2, питающийся паром от отбора турбоустановки ст. N 1, 2;

- подогреватели сетевой воды ПСГ-1 и ПСГ-2, питающиеся паром от отбора турбоустановки ст. N 3;
- подогреватели сетевой воды ПСГ-1 и ПСГ-2, питающиеся паром от отбора турбоустановки ст. N 4;
- подогреватели сетевой воды ПСГ-1 и ПСГ-2, питающиеся паром от отбора турбоустановки ст. N 5;
- подогреватели сетевой воды ПСГ-1 и ПСГ-2, питающиеся паром от отбора турбоустановки ст. N 6;
- пиковый бойлер ПБ №1,2,3,4;

Отпуск тепла внешним потребителям в горячей воде осуществляется от основных бойлеров типа, ПСВ-500, ПСГ-2300, ПСГ-1300, пиковых бойлеров типа ПСВ-500 и пиковых водогрейных котлов типа КВГМ-180.

Обратная сетевая вода подогревается в основных бойлерах паром теплофикационных параметров от турбин ст. №№1,2,3,4,5,6. При необходимости сетевая вода после основных бойлеров догревается в пиковых бойлерах паром производственных отборов и в пиковых водогрейных котлах.

Система теплоснабжения – двухтрубная, закрытая. Суммарная подключенная (договорная) нагрузка потребителей составляет 1450,54 Гкал/ч, в том числе:

- отопление 809,39 Гкал/ч;
- вентиляция – 84,43 Гкал/ч;
- ГВС – 536,71 Гкал/ч.

1.2.1.2 Структура и технические характеристики основного оборудования

Архангельская ТЭЦ

Комбинированная выработка тепловой и электрической энергии в г. Архангельск осуществляется на Архангельской ТЭЦ структурное подразделение ПАО «ТГК-2». Архангельская ТЭЦ расположена на берегу реки Кузнечиха в северной части Октябрьского округа, обеспечивает отопление и горячее водоснабжение Октябрьского, Ломоносовского, Соломбальского, Майская горка, Варавино-Фактория округов, предприятий, расположенных в зоне охвата, и собственные нужды ТЭЦ, работает по диспетчерскому графику.

На станции установлено 6 энергетических котлов на давление 14,0 МПа и 6 турбоустановок на давление свежего пара 13,0 МПа. Для открытия пиковых тепловых нагрузок на станции установлено 3 водогрейных котла.

В котельном отделении главного корпуса установлено шесть энергетических котлов: ТГМ-84 «Б» (ст. № 1, 2, 3, 4, 5, 6) и три водогрейных котла типа КВГМ-180 (ст. № 1,2, 3).

Паровой котел ТГМ-84 «Б» с естественной циркуляцией, предназначен для работы на газе и мазуте под разрежением. Котлоагрегат имеет П-образную компоновку и состоит из топочной камеры, являющейся восходящим газоходом и опускной конвективной шахты, разделенной на два газохода.

На фронтальной стене топки установлены шесть вихревых газомазутных горелок конструкции ЦКТИ. Горелки расположены в два яруса в виде двух треугольников вершинами вверх. Четыре горелки нижнего яруса и две горелки верхнего яруса.

Топочная камера экранирована испарительными трубами, а также трубами радиационного пароперегревателя. В верхней части топки и поворотной камере размещены ширмовый и потолочный пароперегреватели.

В опускном газоходе расположены последовательно (по ходу газов) конвективный пароперегреватель и водяной экономайзер.

На каждом котле ТГМ-84 «Б» установлено по два регенеративных воздухоподогревателя типа РВП-54. Регенеративные воздухоподогреватели включены параллельно и размещены вне здания котельного цеха.

Каждый котлоагрегат ТГМ-84 «Б» оборудован двумя дымососами типа ДН-24х2-0,62 производительностью 368 тыс. м³/час и двумя дутьевыми вентиляторами типа ВДН-26-МУ производительностью 350/280 тыс. м³/час.

Таблица 1.6 Технические характеристики энергетических котлоагрегатов АТЭЦ

Марка котла	Ст. №	Год ввода	Производительность, т/ч	Параметры острого пара		Вид сжигаемого топлива	
				давление, кгс / см ²	температура, °С	основное	резервное
ТГМ-84 "Б"	1	1970	420	140	550	Газ	Мазут
ТГМ-84 "Б"	2	1971	420	140	550	Газ	Мазут
ТГМ-84 "Б"	3	1971	420	140	550	Газ	Мазут
ТГМ-84 "Б"	4	1972	420	140	550	Газ	Мазут
ТГМ-84 "Б"	5	1975	420	140	550	Газ	Мазут
ТГМ-84 "Б"	6	1979	420	140	550	Газ	Мазут
Итого:	-	-	2520	140	550	-	-

Таблица 1.7 Технические характеристики пиковых водогрейных котлоагрегатов АТЭЦ

Марка котла	Ст. №	Год ввода	Производительность, Гкал/ч	Номинальная температура теплоносителя, °С, на входе в КА	Номинальная температура теплоносителя, °С, на выходе из КА	Вид сжигаемого топлива	
						основное	резервное
КВГМ-180-150-2	1	1981	180	110	150	Газ	Мазут
КВГМ-180-150-2	2	1983	180	110	150	Мазут	-
КВГМ-180-150-2	3	1986	180	110	150	Мазут	-
Итого:	-	-	540	110	150	-	-

В турбинном отделении в эксплуатации находятся шесть паровых турбин: две - ПТ-60-130/13 (ст. № 1, 2) Ленинградского металлического завода, две - Т- 50/60-130 (ст. № 3, 4) Уральского турбомоторного завода, одна турбина Т- 100/120-130-3 (ст. № 5) Уральского турбомоторного завода, одна турбина ТР- 110-130 (ст.№6) Уральского турбомоторного завода.

Паровые турбины типа ПТ-60-130/13 (ст.№1, 2) - конденсационные, с двумя регулируемыми отборами пара - производственным и теплофикационным, предназначены для непосредственного привода генераторов переменного тока типа ТВФ-60-2, мощностью 60000 кВт, напряжение на выводах генераторах- 6,3кВ.

Паровая турбина типа Т-100/120-130-3 (ст. № 5) с двумя отопительными отборами пара и двухступенчатым подогревом сетевой воды предназначена для непосредственного привода генератора переменного тока типа ТВФ-120-2, мощностью 120000 кВт, напряжением на выводах генератора - 10,5 кВ.

Таблица 1.8 Технические характеристики турбоагрегатов на Архангельской ТЭЦ

Турбоагрегат	Ст. N	Завод изготовитель	Год ввода	УЭМ, МВт	УТМ, Гкал/ч			Давление острого пара, кгс / см ²	Температура острого пара, град. °С
					УТМ всего, Гкал/час	Отопительных отборов	Промышленных отборов		
ПТ-60-130/13	1	Ленинградский металлический завод, Россия	1970	60	139	54	85	130	545
ПТ-60-130/13	2	Ленинградский металлический завод, Россия	1971	60	139	54	85	130	545
Т-50/60-130	3	Турбомоторный завод, г. Екатеринбург, Россия	1972	55	95	95	-	130	545
Т-50/60-130	4	Турбомоторный завод, г. Екатеринбург, Россия	1972	55	95	95	-	130	545
Т-100/120-130-2	5	Турбомоторный завод, г. Екатеринбург, Россия	1975	110	175	175	-	130	545
ТР-110-130	6	Турбомоторный завод, г. Екатеринбург, Россия	1979	110	185	185	-	130	545
Итого:				450	828	658	170	-	-

Тепловая энергия в горячей воде на нужды отопления, вентиляции и горячего водоснабжения отпускается по четырём основным выводам (Вывод №1, Вывод №2, Вывод №3 и Вывод №4), а также на собственные хозяйственные нужды.

Схема присоединения абонентов по ГВС - закрытая. Температурный график качественного регулирования отпуска тепловой энергии в сетевой воде 150°C - 70°C со срезкой на 110°C - 70°C. Пар промышленным потребителям отпускается при параметрах 7-13 кгс/см².

Подогрев сетевой воды для отопления и горячего водоснабжения потребителей осуществляется в бойлерах электростанции.

Характеристики оборудования теплофикационной установки представлены в таблицах ниже.

Таблица 1.9 Основные сетевые подогреватели Архангельской ТЭЦ

Наименование	Ст. № ТГ (подогревателя)	Марка металла	Тип	Поверхность нагрева			Пропускная способность по воде, т/ч	давление		температура	
				Число трубок, шт	Размер трубок, D*L, мм(диаметр наружный)	Материал трубок		Пара в корпусе, ата	Воды в трубной системе, ата	Пара на входе, °С	Воды на входе/выходе, °С
ПСВ-500-3-23	1	сталь ВМстЗсп	рекуперативный	1928	19,4545	Л-68	1500	3	23	400	70/110
ПСВ-500-3-23	2	сталь ВМстЗсп	рекуперативный	1928	19,4545	Л-68	1500	3	23	400	70/110
ПСГ-1(ПСГ-1300-3-8-1)	3	Сталь 20к	рекуперативный	3445	24/5190	Л-69	3000	3	8	300	70/125
ПСГ-2(ПСГ-1300-3-8-1)	3	Сталь 20к	рекуперативный	3445	24/5190	Л-68	3000	3	8	300	70/125
ПСГ-1(ПСГ-1300-3-8-1)	4	Сталь 20к	рекуперативный	3445	24/5190	Л-68	3000	3	8	300	70/125
ПСГ-2(ПСГ-1300-3-8-1)	4	Сталь 20к	рекуперативный	3445	24/5190	Л-68	3000	3	8	300	70/125
ПСГ-1(ПСГ-2300-2-8-1)	5	Сталь 20к	рекуперативный	4995	24/6290	ЛО-70-1	3500	2	8	250	70/115
ПСГ-2(ПСГ-2300-3-8-1)	5	Сталь 20к	рекуперативный	4995	24/6290	ЛО-70-1	3500	3	8	300	70/120
ПСГ-1(ПСГ-2300-2-8-1)	6	Сталь 20к	рекуперативный	4995	24/6290	ЛО-70-1	3500	2	8	250	70/115
ПСГ-2(ПСГ-2300-3-8-1)	6	Сталь 20к	рекуперативный	4995	24/6290	ЛО-70-1	3500	3	8	300	70/120

Таблица 1.10 Пиковые сетевые подогреватели Архангельской ТЭЦ

Наименование	Ст. № ТГ (подогревателя)	Марка металла	Тип	Поверхность нагрева			Пропускная способность по воде, т/ч	давление		температура	
				Число трубок, шт	Размер трубок, D*L, мм(диаметр наружный)	Материал трубок		Пара в корпусе, ата	Воды в трубной системе, ата	Пара на входе, °С	Воды на выходе/ °С
ПСВ-500-14-23	1	ст12311/А	рекуперативный	1928	21,4545	Л-68	1800	14	23	400	70/150
ПСВ-500-14-23	2	ст12311/В	рекуперативный	1926	21,4550	Л-68	1800	14	23	400	70/150
ПСВ-500-14-23	3	Вст3спб	рекуперативный	1926	21,4550	Л-68	1800	14	23	400	70/150
ПСВ-500-14-23	4	Вст3спб	рекуперативный	1926	21,4550	Л-68	1800	14	23	400	70/150

Таблица 1.11 Подогреватели сырой воды Архангельской ТЭЦ

Наименование	Ст. № ТГ (подогревателя)	Марка металла	Тип	Поверхность нагрева			Пропускная способность по воде, т/ч	давление		температура	
				Число трубок, шт	Размер трубок, D*L, мм(диаметр наружный)	Материал трубок		Пара в корпусе, ата	Воды в трубной системе, ата	Пара на входе, °С	Воды на выходе/ °С
ПСВ-1(ПСВ-200-7-15)	1	ст3спб	рекуперативный	1020	21,3400	Л-68	400	7	15	400	-/150
ПСВ-2(ПСВ-200-7-15)	2	Вст3спб	рекуперативный	1020	21,3400	Л-68	400	7	15	400	70/150

Таблица 1.12 Насосное оборудование Архангельской ТЭЦ

Наименование	Ст. №	ТИП	Производит., м ³ /ч	Напор, м в.ст	Число об/мин	электродвигатели			
						тип	Мощность кВт	Напряж., В	Число об/мин
Сетевые насосы									
СН	3-5	СЭ-2500-180	2500	180	2975	А3-1600/6000	1800	6000	2975
СН	8	СЭ-5000-160	5000	160	2975	4А3М-3150/6000	3150	6000	2975
СН	9-10	СЭ-5000-160	5000	160	2975	2А3М-2500/6000 -2У4	2500	6000	2975
СН	11	СЭ-5000-160	5000	160	2975	4А3М-3150/6000	3150	6000	2975
Сетевые подпорные насосы									
СПН	1	СЭ-5000-70	5000	70	1492	ДА3О-2-16-594У1	1500	6000	1492
СПН	2	СЭ-5000-70	5000	70	1492	ДА3О-2-16-594У1	1500	6000	1492
СПН	3	СЭ-5000-70	5000	70	1492	ДА3О-2-16-594У1	1500	6000	1492
СПН	4	СЭ-5000-70	5000	70	1492	ДА3О-2-16-594У1	1500	6000	1492

Эксплуатационные показатели Архангельской ТЭЦ представлены в таблице ниже.

Таблица 1.13 Эксплуатационные показатели Архангельской ТЭЦ в 2018 – 2022 гг.

Наименование показателя	Ед. изм.	2018	2019	2020	2021	2022
Выработка электрической энергии	млн. кВт-ч	1723,392	1803,316	1713,334	1844,723	1749,368
Расход электрической энергии на собственные нужды, в том числе:	млн. кВт-ч	222,069	218,189	209,680	222,836	211,926
– расход электрической энергии на ТФУ;	млн. кВт-ч	114,778	111,574	109,846	117,379	114,203
– отпуск электрической энергии с шин ТЭЦ,	млн. кВт-ч	107,290	106,615	99,834	105,456	97,723
Отпуск тепловой энергии с коллекторов ТЭЦ, в том числе:	тыс. Гкал	2726,714	2653,676	2601,385	2944,163	2738,835
– из производственных отборов;	тыс. Гкал	17,934	17,139	17,475	19,074	17,785
– из теплофикационных отборов;	тыс. Гкал	2519,809	2508,552	2463,104	2669,412	2603,454
– из отборов противодавления;	тыс. Гкал	-	-	-	-	-
– из конденсаторов;	тыс. Гкал	-	-	-	-	-
– из ПВК;	тыс. Гкал	141,908	82,177	74,218	198,965	68,135
– из РОУ.	тыс. Гкал	1,639	0,404	0,529	8,587	0,032
Фактическое значение удельного расхода тепловой энергии брутто на выработку электрической энергии турбоагрегатами	ккал/кВт-ч	1427	1414	1399	1389	1379
Расход тепла на выработку электрической энергии	тыс. Гкал	2459,281	2549,889	2396,954	2562,321	2412,379
Расход тепловой энергии на собственные нужды	тыс. Гкал	7,730	6,797	5,427	7,224	5,835
Удельный расход тепловой энергии нетто на производство электрической энергии группой турбоагрегатов	ккал/кВт-ч	1317	1304	1289	1300	1249
Удельный расход условного топлива на отпуск электрической энергии	г/кВт-ч	316,900	316,500	311,070	306,564	308,445
Отношение отпуска тепловой энергии с отработавшим паром к полному отпуску тепловой энергии от ТЭЦ;	%	93,07	95,18	95,36	91,32	95,71
Удельная теплофикационная выработка, в том числе:	кВт-ч/Гкал	450,414	451,767	461,569	446,342	471,691
– с паром производственных отборов;	кВт-ч/Гкал	236,729	257,696	260,990	277,227	270,732
– с паром теплофикационных отборов.	кВт-ч/Гкал	480,723	480,919	490,844	475,606	490,077
Выработка электрической энергии по теплофикационному циклу	млн кВт-ч	1308,813	1301,601	1293,897	635,543	573,944
Выработка электрической энергии по конденсационному циклу	млн кВт-ч	414,580	501,715	419,436	1209,180	1175,425
Удельный расход тепла брутто на выработку электрической энергии турбоагрегатами по теплофикационному циклу	ккал/кВт-ч	1168	1155	1160	1128	1122
Удельный расход тепловой энергии нетто на выработку электрической энергии турбоагрегатами по теплофикационному циклу	ккал/кВт-ч	1211	1198	1203	1198	1137

Наименование показателя	Ед. изм.	2018	2019	2020	2021	2022
Удельный расход условного топлива на отпуск электрической энергии, в том числе:	г/кВт-ч	316,9	316,5	311,1	306,6	316,9
– по теплофикационному циклу;	г/кВт-ч	278,7	266,4	268,7	267,3	275,9
– по конденсационному циклу.	г/кВт-ч	436,1	444,8	440,4	419,5	445,3
Удельный расход условного топлива на отпуск тепловой энергии	кг/Гкал	137,400	135,400	133,756	134,820	131,039
Полный расход топлива на ТЭЦ	тыс. тут	850,330	860,937	815,693	894,144	833,109
Отпуск тепловой энергии в сеть	тыс. Гкал	2726,714	2653,676	2601,385	2944,163	2738,835

1.2.1.3 Параметры установленной тепловой мощности источника тепловой энергии, в том числе теплофикационного оборудования и теплофикационной установки

На Архангельской ТЭЦ (Котлотурбинный цех) установлено 9 котлоагрегатов, которые по теплоносителю подразделяются на две группы: на паровые (6 ед.) и водогрейные (3 ед.) котлы для покрытия пиковых тепловых нагрузок.

Таблица 1.14 Параметры установленной и располагаемой мощности Архангельской ТЭЦ в 2018 – 2022 гг.

Год	Электрическая мощность, МВт		Установленная тепловая мощность, Гкал/ч	
	установленная	располагаемая	общая	теплофикационных отборов турбин
2018	450	425,4	1368	658
2019	450	424,5	1368	658
2020	450	424,1	1368	658
2021	450	424,0	1368	658
2022	450	423,7	1368	658

Каждая группа котлоагрегатов работает самостоятельно по типовой схеме ТЭЦ с поперечными связями по острому пару и питательной воде. Водогрейные котлы котельного отделения работают в пиковом режиме и предназначены для выработки (тепловой энергии) в горячей воде (теплоносителе). Тепловая схема ТЭЦ представлена ниже.

1.2.1.4 Ограничения тепловой мощности и параметров располагаемой тепловой мощности

Оборудование Архангельской ТЭЦ имеет ограничения по установленной мощности в размере 27 Гкал/ч.

1.2.1.5 Объем потребления тепловой энергии (мощности) и теплоносителя на собственные и хозяйственные нужды и параметры теплоснабжающей организации в отношении источников тепловой энергии и параметры тепловой мощности нетто

Сведения об объеме потребления тепловой мощности на собственные и хозяйственные нужды и параметры тепловой мощности нетто источников Архангельской ТЭЦ представлены в таблице ниже:

Таблица 1.15 Объемы потребления тепловой мощности на собственные и хозяйственные нужды и параметры тепловой мощности нетто Архангельской ТЭЦ

Год	Установленная мощность, Гкал/ч			Ограничения установленной тепловой мощности, Гкал/ч	Располагаемая тепловая мощность, Гкал/ч	Расчетное потребление тепловой мощности на собственные нужды, Гкал/ч	Тепловая мощность нетто, Гкал/ч
	турбоагрегатов	прочее	всего				
2018	828	540	1368	27	1393	53	1313
2019	828	540	1368	27	1393	53	1313
2020	828	540	1368	27	1393	53	1313
2021	828	540	1368	27	1393	53	1313
2022	828	540	1368	27	1393	53	1313

1.2.1.6 Сроки ввода в эксплуатацию основного оборудования, год последнего освидетельствования при допуске к эксплуатации после ремонта, год продления ресурса и мероприятия по продлению ресурса

Сроки эксплуатации основного оборудования на Архангельской ТЭЦ приведены в таблице ниже.

Таблица 1.16 Сроки эксплуатации энергетических котлов на Архангельской ТЭЦ

Ст. №	Тип котлоагрегата	Год ввода в эксплуатацию	Парковый ресурс, час.	Наработка на конец 2022 года, час.
1	ТГМ-84 "Б"	1970	300 000	197 323,1
2	ТГМ-84 "Б"	1971	300 000	238 136,6
3	ТГМ-84 "Б"	1971	300 000	249 525,6
4	ТГМ-84 "Б"	1972	300 000	249 916,7
5	ТГМ-84 "Б"	1975	300 000	229 277,0
6	ТГМ-84 "Б"	1979	300 000	207 895,3

Таблица 1.17 Сроки эксплуатации паровых турбин на Архангельской ТЭЦ

Ст. N	Тип турбоагрегата	Год ввода в эксплуатацию	Парковый ресурс, час.	Наработка на 01.01.2023, час.	Год достижения паркового ресурса	Нормативное количество пусков	Количество пусков	Назначенный ресурс, час.	Количество продлений	Год достижения назначенного ресурса
1	ПТ-60-130/13	1970	220000	276623	2011	600	341	310000	2	2030
2	ПТ-60-130/13	1971	220000	254315	2016	600	368	295000	1	2032
3	Т-50/60-130	1972	220000	255158	2016	900	414	276489	2	2026
4	Т-50/60-130	1972	220000	252313	2017	900	380	295606	2	2033
5	Т-100/120-130-2	1975	220000	295967	2012	900	293	313344	2	2025
6	ТР-110-130	1979	220000	247183	2017	900	203	284210	2	2029

1.2.1.7 Схемы выдачи тепловой мощности, структура теплофикационных установок (для источников тепловой энергии, функционирующих в режиме комбинированной выработки электрической и тепловой энергии)

Схема выдачи тепловой мощности Архангельской ТЭЦ:

Тепловая энергия в горячей воде на нужды отопления, вентиляции и горячего водоснабжения отпускается по четырём, а также на собственные и хозяйственные нужды.

Вывод № 1 с диаметром головного участка Ду 800 мм идёт в направлении города и проходит через Октябрьский территориальный округ в Ломоносовский территориальный округ до микрорайона Варавино по пр. Обводной канал, пр. Московский до района 2-го лесозавода;

Вывод № 2 с диаметром головного участка Ду 1000 мм идёт в направлении города, в головном участке проходит до пр. Обводной Канал и пр. Дзержинского до ТК-55-1 (в ТК-55-1 Вывод № 1 и Вывод № 2 соединяются), от вывода №2 имеется ответвление диаметром 1000 мм до территориального округа Майская Горка и ПНС-1;

Вывод № 3 с диаметром головного участка Ду 500 мм обеспечивает тепловой энергией аэропорт «Талаги» и попутных потребителей;

Вывод диаметром головного участка Ду 600 мм обеспечивает тепловой энергией район Северного территориального округа.

Схема присоединения абонентов по ГВС закрытая. Температурный график качественного регулирования отпуска тепловой энергии в сетевой воде 150С – 70 С с температурной срезкой на 120 С – 70 С. Пар внешним потребителям отпускается от производственных отборов турбин.

Отпуск тепла внешним потребителям в горячей воде осуществляется от основных бойлеров (ОБ) типа ПСВ-500, ПСГ-2300, ПСГ-1300, пиковых бойлеров (ПБ) типа ПСВ-500 и пиковых водогрейных котлов типа КВГС-180-150-2.

Обратная сетевая вода подогревается в основных бойлерах паром теплофикационных отборов от турбин ст. №№ 1-6. При необходимости сетевая вода после основных бойлеров догревается в пиковых бойлерах паром производственных отборов и в пиковых водогрейных котлах.

1.2.1.8 Способы регулирования отпуска тепловой энергии от источников тепловой энергии с обоснованием выбора графика изменения температур и расхода теплоносителя в зависимости от температуры наружного воздуха

Основной задачей регулирования отпуска теплоты в системах теплоснабжения является поддержание заданной температуры воздуха в отапливаемых помещениях при изменяющихся в течение отопительного периода внешних климатических условий и заданной температуры горячей воды, поступающей в системы горячего водоснабжения, при изменяющемся в течение суток расходе этой воды.

Системы теплоснабжения г. Архангельска проектировались на центральное качественное регулирование отпуска тепловой энергии. Подключение потребителей тепла к тепловым сетям Архангельской ТЭЦ производилось через центральные тепловые пункты с зависимой схемой подключения систем отопления через элеваторы у потребителей и подогревом холодной воды на нужды горячего водоснабжения. Проектный температурный график по зонам теплоснабжения от

Архангельских ТЭЦ 150-70 °С (с изломом на 70 °С на нужды ГВС) был выбран во время развития систем централизованного теплоснабжения города в 70-х годах прошлого века и действует до настоящего времени с «верхней» и «нижней» срезкой.

Утверждена верхняя срезка на 110 °С. Причиной введения «верхней срезки» температурного графика является то, что в 90-х годах жилищно-эксплуатационные управления массово снимали сопла элеваторов (или увеличивали их диаметр) и устанавливали заглушки на подмешивающую перемычку элеватора. Это привело к тому, что проектные значения температурных графиков в тепловой сети 150°-70° и у потребителей после элеватора 95°-70° выдержать было невозможно, перегретая сетевая вода без снижения температуры в элеваторах поступала в системы отопления здания.

В сложившейся ситуации на Архангельской ТЭЦ были введены «верхние» срезки температурного графика для приведения температуры теплоносителя у потребителей к нормативным значениям. Также причиной введения «верхней» срезки были ограничения температуры сетевой воды на выходе из водогрейных котлов в соответствии с требованиями ведения водно-химического режима.

В настоящее время со стороны руководства и персонала ПАО «ТГК - №2» проводится планомерная работа с управляющими компаниями по восстановлению нормативной работы элеваторных узлов и внутридомовых систем отопления.

Таким образом, на данный момент от источников в тепловые сети теплоноситель с температурой выше 120°C не поступает. В этих условиях подача требуемого (расчетного) количества тепловой энергии потребителям в период «верхней» срезки возможна лишь за счет увеличения объемов циркуляции теплоносителя, увеличения поверхностей нагрева теплообменных аппаратов и нагревательных приборов у потребителей. В настоящее время при сохранении тенденции восстановления нормативной работы элеваторов существенно ограничивается регулирование подачи тепловой энергии в период верхних «срезок» с помощью увеличения расхода теплоносителя, т.к. использование элеваторов предъявляет повышенные требования к гидравлическим режимам. Т.е. увеличение расхода теплоносителя от ТЭЦ например на 20% не приводит к 20%-ному увеличению подачи тепла в системы отопления зданий подключенных через элеваторы.

Помимо верхней «срезки» температурный график имеет нижнюю «срезку» («температурную полку») для обеспечения подогрева горячей воды. Таким образом, в период работы систем теплоснабжения на нижней «срезке» происходит перегрев (перетоп) потребителей, подключенных через элеваторы. В период работы систем теплоснабжения на верхней «срезке» происходит недогрев (недотоп) потребителей подключенных через элеваторы.

Потребители, подключенные по схемам с насосами смешения, оборудованные средствами автоматизации и с достаточной поверхностью нагрева, недостатка в тепле испытывать не будут: недостаток качества (температуры) теплоносителя будет компенсироваться его количеством. Однако увеличение доли последних потребителей предъявляет к системе теплоснабжения жесткие требования:

- отпуск теплоносителя с источников тепловой энергии должен производиться по температурному графику без срезки (требование п.7.11 СНиП 41-02-20003 «Тепловые сети»); в противном случае увеличение регулирования количеством теплоносителя в 1,5-2 раза от расчетного по графику 150-70°C приведет к неудовлетворительным изменениям в гидравлических режимах работы тепловых сетей;
- сетевые насосы на источниках тепла и подкачивающие насосы на насосных станциях должны быть оборудованы приводами с частотным регулированием для

сглаживания колебаний расходов теплоносителя и поддержания необходимого гидравлического режима.

1.2.1.9 Среднегодовая загрузка оборудования

Сведения о среднегодовой загрузке оборудования Архангельской ТЭЦ представлены в таблице 1.18.

Таблица 1.18 Нарботка основного оборудования Архангельской ТЭЦ за 2022 год

Период	Нарботка, ч						Количество пусков из горячего состояния (при простое до 12 часов)						Количество пусков из холодного состояния (при простое более 12 часов)					
	Котел №1	Котел №2	Котел №3	Котел №4	Котел №5	Котел №6	Котел №1	Котел №2	Котел №3	Котел №4	Котел №5	Котел №6	Котел №1	Котел №2	Котел №3	Котел №4	Котел №5	Котел №6
Январь	744	0	744	744	589,9	156,1	-	-	-	-	-	-					1	
Февраль	376,2	305,9	672	665,1	183,9	488,8	-	-	-	-	-	-		1		1		1
Март	0	744	83,9	744	665,9	744	-	-	-	-	-	-					1	
Апрель	353,7	7,1	0	720	720	720	-	-	-	-	-	-	1					
Май	0	0	206,5	744	744	411,8	-	-	-	-	-	-			2			
Июнь	0	458,8	425,8	552,4	111,6	0	-	-	-	-	-	-		1	1	1		
Июль	108,3	744	696,3	744	0	0	-	-	-	-	-	-	1					
Август	221	744	65,5	744	0	0	-	-	-	-	-	-	1		1			
Сентябрь	0	720	720	168,9	512,1	0	-	-	-	-	-	-				1	1	
Октябрь	0	742,5	744	744	0	0	-	-	-	-	-	-		1				
Ноябрь	0	720	720	39,5	419,5	683,9	-	-	-	-	-	-					1	1
Декабрь	326,5	744	744	107,4	566,1	550,7	-	-	-	-	-	-					1	1
Итого:	2129,7	5930,3	5822	6717,3	4513	3755,3	-	-	-	-	-	-	3	3	4	3	5	3

Таблица 1.19 Коэффициенты использования установленной электрической мощности и установленной тепловой мощности Архангельской ТЭЦ

Годы (ретроспективный период)	КИУ тепловой мощности, %	КИУ электрической мощности, %
2018	24,4	43,7
2019	24,7	45,7
2020	23,9	43,3
2021	27,4	46,8
2022	24,3	44,4

1.2.1.10 Способы учета тепла, отпущенного в тепловые сети

На Архангельской ТЭЦ, не вся тепловая энергия, отпущенная внешним потребителям в горячей воде и паре подлежит учету с помощью установленных на соответствующих выводах узлах учета тепловой энергии. Узлы учета, установленные на Архангельской ТЭЦ, представляют собой многофункциональные измерительные комплексы, обеспечивающие измерение, расчет и хранение значений отпуска тепловой энергии и параметров теплоносителя. В состав узлов учета тепловой энергии входят тепловычислители, расходомеры, термопреобразователи и преобразователи давления.

Информация о местах установки приборов учета по выводам Архангельской ТЭЦ, с указанием вида теплоносителя, количестве тепловых узлов и приборов учёта представлены в таблице ниже.

Таблица 1.20 Количество тепловых узлов и приборов учёта на выводах Архангельской ТЭЦ

Вывод ТЭЦ	Район	Количество тепловых узлов		Количество приборов учета
		Всего	из них с приборами учета	
Вывод № 1 Вывод № 2	Соломбальский	359	234	214
	Октябрьский	1192	989	856
	Ломоносовский	1111	869	765
	Майская горка	246	217	200
	Варавино-Фактория	400	244	204
Вывод № 3	Октябрьский (Талаги)	68	53	39
Вывод № 4	Северный	380	158	146
Итого		3756	2764	2424

* Примечание: Количество оприборенных тепловых узлов может быть больше количества теплосчётчиков ввиду установки прибора учёта на ветвь потребителей.

Все средства измерения, задействованные приборном учете отпуска тепловой энергии, внесены в Госреестр и проходят регулярную поверку. Все коммерческие узлы учета ежегодно допускаются в эксплуатацию Ростехнадзором.

1.2.1.11 Статистика отказов и восстановлений оборудования Архангельской ТЭЦ

13.01.2021 в 12 часов 47 минут на Архангельской ТЭЦ ПАО «ТГК-2» отключился технологической защитой по повышению виброскорости корпусов подшипников № 1 и 2 турбоагрегат ст. № 3. Общая электрическая нагрузка станции была снижена на 40 МВт.

С 12 часов 47 минут произошло снижение температуры теплоносителя от Архангельской ТЭЦ в город со 101,7 0С до 97 0С в 13-00 и в последующем до 93 0С к 20-00.

В результате принятых мер температура теплоносителя от Архангельской ТЭЦ в город была повышена до 97,80 °С к 21:00.

14.01.2021 в 06 часов 31 минуту был включен в работу резервный турбоагрегат № 4. После набора нагрузки параметры теплосети восстановлены. Причиной является дефект штоковой гайки паровой задвижки, задевания в уплотнениях ротора и образование зоны местного нагрева вала с последующим прогибом ротора при увеличившейся вибрации, местное захлаживание вала в районе концевых уплотнений после отключения турбоагрегата.

26.01.2021 в 19 часов 32 минуты произошло увеличение подпитки теплосети, понижение Р пр теплосети до 0.2 кг/см², выявлено парение в помещении турбинного отделения главного корпуса АТЭЦ, между турбоагрегатами ст. № 2 и 3. Снижена электрическая нагрузка станции на 100 МВт.

В 21 час 00 минут восстановлена электрическая нагрузка станции №-265МВт, в соответствии плановому диспетчерскому графику.

Причиной возникновения повреждения на участке трубопровода является потеря прочности (внутренняя язвенная коррозия металла при длительной эксплуатации трубопровода), низкое качество сварки монтажного стыка приварки арматуры.

1.2.1.12 Предписания надзорных органов по запрещению дальнейшей эксплуатации источников тепловой энергии

Предписания надзорных органов по запрещению дальнейшей эксплуатации Архангельская ТЭЦ отсутствуют.

1.2.1.13 Перечень источников тепловой энергии и (или) оборудования (турбоагрегатов), входящего в их состав (для источников тепловой энергии, функционирующих в режиме комбинированной выработки электрической и тепловой энергии), которые отнесены к объектам, электрическая мощность которых поставляется в вынужденном режиме в целях обеспечения надежного теплоснабжения потребителей

Источники тепловой энергии и оборудования, входящего в их состав, которые отнесены к объектам, электрическая мощность которых поставляется в вынужденном режиме в целях обеспечения надежного теплоснабжения потребителей, отсутствуют.

1.2.2 Источники некомбинированной выработки тепловой энергии

1.2.2.1 Общее описание

В городе Архангельск функционируют, помимо Архангельской ТЭЦ, 48 теплоисточников, которые осуществляют отпуск тепловой энергии для потребителей жилищно-коммунального хозяйства. Технические характеристики основного оборудования котельных представлены в таблицах ниже:

Таблица 1.21 Техническая характеристика основного оборудования котельных ПАО «ТГК-2»

№ п/п	Наименование котельной	Вид топлива котельной	Вид топлива котла	Характеристика котлов					Установленная мощность	
				Марка	топливо-подача ручн./мех.	Кол-во (шт.)	Год выпуска котла	КПД котла (%)	котла (Гкал/ч)	котельной (Гкал/ч)
1	Котельная ул. Корабельная, д.19, стр.1	КУ	КУ	Универсал-6М	ручн	4	1982	50,1	0,3	1,20
				Универсал-6М			1982	49,6	0,3	
				Универсал-6М			1982	50,0	0,3	
				Универсал-6М			1982	50,5	0,3	
2	Котельная ул. Маслова, д.1	электроэнергия	электроэнергия	ЭВАН ВПО-72	автомат	3	2021	99,0	0,06	0,18
				ЭВАН ВПО-73			2021	99,0	0,06	
				ЭВАН ВПО-74			2021	99,0	0,06	
3	Котельная ул. Маслова, д.17, стр.1	М	М	Энтророс "Термотехник ТТ-100"	мех	1	2019	92,0	2,58	5,16
				Энтророс "Термотехник ТТ-100"						
4	Котельная ул. Победы, д.6, стр.1	КУ	КУ	КВм-1,16-0,95 ШП	ручн	1	2019	70,0	1,0	2,00
				КВр-1,0 К	ручн	1	2020	70,0	1,0	
5	Котельная ул. Маймаксанская, д.77, корп.2	КУ	КУ	ДКВР-6.5-13	мех	2	1965	67,6	4,2	8,40
				ДКВР-6.5-13			1965	67,6	4,2	
6	Котельная АГЗ ул. Гидролизная, д.12	М	М	Котёл водогрейный "Ревотерм" RFW 3000 №1 мощностью 3.48 МВт пр-во Индия	мех	9	1999	90,5	3	14,80
				Котёл водогрейный "Ревотерм" RFW 3000 №2 мощностью 3.48 МВт пр-во Индия			1999	90,5	3	
				Котёл водогрейный "Ревотерм" RFW 3000 №3 мощностью 3.48 МВт пр-во Индия			1999	89,5	3	
				Котёл паровой "Ревотерм" RFB 25 2.5 т/ч			1999	90,0	0,8	
		КУ	КУ	КВм-1,16КД	2014	80,0	1,0			
				КВм-1,16КД	2014	80,0	1,0			

№ п/п	Наименование котельной	Вид топлива котельной	Вид топлива котла	Характеристика котлов					Установленная мощность	
				Марка	топливо-подача ручн./мех.	Кол-во (шт.)	Год выпуска котла	КПД котла (%)	котла (Гкал/ч)	котельной (Гкал/ч)
				КВм-1,16КД			2014	80,0	1,0	
				КВм-1,16КД			2014	80,0	1,0	
				КВм-1,16КД			2014	80,0	1,0	
7	Котельная 29 л/з ул. Лодемская, д.56	ДТ	ДТ	ЗИОСАБ-1000	мех	2	2004	85,0	0,86	1,72
				ЗИОСАБ-1000			2004	85,5	0,86	
8	Котельная ул. Луганская, д. 14, стр.1	КУ	КУ	ДКВР-6.5-13	мех	2	1975	67,7	4,2	8,40
				ДКВР-6.5-13			1975	67,7	4,2	
9	Котельная ул. Моряка, д. 10, корп.3, стр.1	КУ	КУ	КВ-0,8р	ручн	3	2011	78,0	0,69	2,07
				КВ-0,8р			2011	78,0	0,69	
				КВ-0,8р			2011	78,0	0,69	
10	Котельная ул. Петра Стрелкова, д.11, стр.1	КУ	КУ	Универсал-6М	ручн	2	1986	50,0	0,3	0,60
				Универсал-6М			1986	49,0	0,3	
11	Котельная 24 л/з ул. Чупрова, д.10,стр.1	КУ	КУ	Котёл стальной водогрейный	ручн	2	1985	50,0	0,4	0,70
				Котёл "Универсал"			1985	55,0	0,3	
12	Котельная ул. Льва Толстого, д.30, корп. 1, стр.1	КУ	КУ	Котёл чугунный "Тула"	ручн	2	1976	56,0	0,24	0,93
				КВр-0,8 К			2004	55,0	0,69	
13	Котельная п. Глухое, ул. Дрейера, д. 1, корп.4, стр. 2	КУ	КУ	КВм-1,44 ТШП	мех	2	2010	75,0	1,24	5,74
				КЕ-10-14			1998	61,6	4,5	
14	Котельная ул. Кочуринская, д. 23, стр.1	ДТ	ДТ	Котёл водогрейный UNICAL MODAL 116	автомат	2	2021	91,0	0,1	0,20
				Котёл водогрейный UNICAL MODAL 117			2021	91,0	0,1	
15	Котельная ул. Alleyная, д. 20, стр.2	КУ	КУ	Судовой двухтопочный котёл	ручн	2	1940-50гг	59,5	0,7	1,40
				Судовой двухтопочный котёл			1940-50гг	59,5	0,7	
16	Котельная ул. Адмирала Макарова, д 2, корп.4, стр.1	КУ	КУ	Котёл стальной водогрейный	ручн	2	1994	47,0	0,3	0,60
				Котёл стальной водогрейный			1994	47,0	0,3	
17	Котельная школа №83 ул. Адмирала Макарова, д 33, стр.1	КУ	КУ	Котёл стальной водогрейный	ручн	4	2006	47,0	0,4	2,08
				Универсал 6			1983	52,5	0,3	

№ п/п	Наименование котельной	Вид топлива котельной	Вид топлива котла	Характеристика котлов					Установленная мощность	
				Марка	топливо-подача ручн./мех.	Кол-во (шт.)	Год выпуска котла	КПД котла (%)	котла (Гкал/ч)	котельной (Гкал/ч)
18	Котельная ул. Лермонтова, д.2, стр.2	М	М	Энтророс "Термотехник ТТ-100"	мех	2	2018	92,0	4,3	8,60
				Энтророс "Термотехник ТТ-100"			2018	92,0	4,3	
19	Котельная ул. Аэропорт Кегостров, д.38, стр.1	КУ	КУ	Универсал-6М	ручн	2	1970	55,0	0,3	0,60
				Универсал-6М			1970	54,0	0,3	
20	Котельная ул. Кегостровская, д.53, корп.1	КУ	КУ	Богатырь-5К ТШП	мех	2	2004	63,5	1,24	2,48
				Богатырь-5К ТШП			2004	62,5	1,24	
21	Котельная ул. Дрейера, д.13, корп.2	КУ	КУ	КВр-0,8 КД	ручн	2	2019	65,8	0,69	1,38
				КВр-0,8 КД			2019	66,7	0,69	
22	Котельная пр. Северный, д.24, стр.1	КУ	КУ	Универсал-5	ручн	2	2003	55,0	0,3	0,60
				Универсал-5			2003	54,0	0,3	
23	Котельная ул. Пирсовая, д.71, корп.1	КУ	КУ	КЧМ-5К	ручн	2	2010	62,5	0,08	0,16
				КЧМ-5К			2010	61,5	0,08	
24	Котельная ул. Зеленец, д.57, стр.3	КУ	КУ	КВм-1,16 КД	ручн	3	2018	82,0	1,00	3,00
				КВм-1,16 КД			2018	82,0	1,00	
				КВм-1,16 КД			2018	82,0	1,00	
25	Котельная п. Цигломень, ул. Севстрой, 3, корп.1	М	М	ДЕ-25-14	мех	6	1990	68,0	17,5	83,00
				ДЕ-25-14 380 ГМ			1996	69,6	17,5	
				ДЕ-25-14 МТД			1980	67,0	17,5	
				ДЕ-25-14 ГМ			1982	70,1	17,5	
		Древ. Отх.	Древ. Отх., Кора, Щеп, Опилки	КЕ-10-14 МТД	мех		1990	56,3	6,5	
				КЕ-10-14 МТД			1993	58,3	6,5	
26	Котельная на о. Хабарка, ул. Декабристов 17, стр.1	КУ	КУ	КВр-0,6	ручн.	4	2006	77,0	0,516	2,064
				КВр-0,6			2006	77,0	0,516	
				КВр-0,6			2006	77,0	0,516	
				КВр-0,6			2006	77,0	0,516	
27	Котельная пр. Ленинградский. 58	ДТ	ДТ	Fondital DragoDual-33	мех	2	2006	91,0	0,028	0,056
				Fondital DragoDual-33			2006	91,0	0,028	

Таблица 1.22 Техническая характеристика основного оборудования котельных ООО «ТЭПАК»

№ п/п	Наименование котельной	Вид топлива котельной	Вид топлива котла	Характеристика котлов					Установленная мощность	
				Марка	топливо-подача ручн./мех.	Кол-во (шт.)	Год выпуска котла	КПД котла (%)	котла (Гкал/ч)	котельной (Гкал/ч)
1	Котельная ул. Дрейера, д.12, стр. 1	дрова	дрова	КВ-Р	руч	2	2014	60	1,3	2,5
2	Котельная ул. Лесозаводская, д. 8, стр. 3*	М	М	Шведский модуль паровой фирмы VEA AB	мех	3	2000	90	4,3	8,60
				Шведский модуль паровой фирмы VEA AB			2000	89	4,3	
				Шведский модуль паровой фирмы VEA AB			2000	90	не раб.	
3	Котельная ул. Речников, д. 1**	щепа, опилок	щепа, опилок	КВУТ2000	мех	6	2019	60	1,72	10,32
4	Котельная ул. Родионова, д. 25, стр. 5	щепа, опилок	щепа, опилок	-	-	6	-	-	-	40,03
5	Котельная ул. Капитана Хромцова, д. 10, корп. 2	мазут	мазут	ДКВР-20-13	мех	4	1982	85,8	13	24,6
				КВЖ-5-115м			1999	81,6	3,25	
				КВЖ-5-115м			1999	80,6	3,25	
				КПЖ-2.5-0.8м			1999	76	1,625	
6	Котельная ул. Постышева, д. 35	щепа, опилок	щепа, опилок	ДЕ 25-14 ДЕ	мех	4	1993	71	13	35,75
				КЕ-10-14 МТ			1991	61,7	5,2	
				КЕ-10-14 МТ			1989	61,7	5,2	
				КЕ-10-14 МТ			1990	61,7	5,2	
7	Котельная Маймаксанское шоссе, д.7	дрова	дрова	-	-	2	-	-	-	15,5
8	Котельная ул. Рейдовая, д. 34	щепа	щепа	-	-	6	2022	-	-	18,00

*в 2022 году все потребители котельной переключены на котельную ул. Рейдовая, д.34

** в 2022 году все потребители котельной ул. Речников д. 32 к. 1 стр. 1 были переключены на котельную Речников, д.1.

Таблица 1.23 Техническая характеристика основного оборудования котельной ООО «ПОМОР»

№ п/п	Наименование котельной	Вид топлива котельной	Вид топлива котла	Характеристика котлов					Установленная мощность	
				Марка	топливо-подача ручн./мех.	Кол-во (шт.)	Год выпуска котла	КПД котла (%)	котла (Гкал/ч)	котельной (Гкал/ч)
1	Котельная ул. Доковская, д. 6, корп. 2	щепа		Ланкашир-В	мех	2	2006	70	2	4

Таблица 1.24 Техническая характеристика основного оборудования котельной 23 пос. лесозавод ООО «Архбионерго»

№ п/п	Наименование котельной	Вид топлива котельной	Вид топлива котла	Характеристика котлов					Установленная мощность	
				Марка	топливо-подача ручн./мех.	Кол-во (шт.)	Год выпуска котла	КПД котла (%)	котла (Гкал/ч)	котельной (Гкал/ч)
1	Котельная пос. 23 лесозавод	древесные гранулы (пеллеты)	древесные гранулы (пеллеты)	Arimax Bio 1500	мех, авт	3	2010	86	1,29	3,87

Таблица 1.25 Техническая характеристика основного оборудования котельных «ЦЖКУ» Минобороны России

№ п/п	Наименование котельной	Вид топлива котельной	Вид топлива котла	Характеристика котлов					Установленная мощность	
				Марка	топливо-подача ручн./мех.	Кол-во (шт.)	Год выпуска котла	КПД котла (%)	котла (Гкал/ч)	котельной (Гкал/ч)
1	Котельная №68 ул. Дежневцев, д. 15	М	М	ДКВР-2,5-13	мех	2	2007/1979	90	1,56	3,12
2	Котельная №20 ул. Дежневцев, д. 15	КУ	КУ	Судовый котел	ручн	1	1973	75	0,45	0,45

Таблица 1.26 Техническая характеристика основного оборудования котельной ООО "Газпром теплоэнерго Архангельск"

№ п/п	Наименование котельной	Вид топлива котельной	Вид топлива котла	Характеристика котлов					Установленная мощность	
				Марка	топливо-подача ручн./мех.	Кол-во (шт.)	Год выпуска котла	КПД котла (%)	котла (Гкал/ч)	котельной (Гкал/ч)
1	Котельная, ул. Силикатчиков	Природный газ	Природный газ	GKS Dynatherm 3200	автоматизированная	3	2011	92	2,75	6,45
				GKS Dynatherm 1100					0,95	

Таблица 1.27 Техническая характеристика основного оборудования котельных ООО "Арктическая теплогенерирующая компания"

№ п/п	Наименование котельной	Вид топлива котельной	Вид топлива котла	Характеристика котлов					Установленная мощность	
				Марка	топливо-подача ручн./мех.	Кол-во (шт.)	Год выпуска котла	КПД котла (%)	котла (Гкал/ч)	котельной (Гкал/ч)
1	Котельная ул. Лахтинское шоссе, д.20, стр.1 (верхний городок)	КУ	КУ	КВМ-1,16 КД	ручн	9	2015	75	1	6
				КВМ-1,16 КД			2015	75	1	
				Котёл стальной водогрейный			1994	51,5	0,5	
				Котёл стальной водогрейный			1994	50,5	0,5	
				КВМ-1,16 КД			2006	75	1	
				Судовой двухтопочный котёл			1940-50гг	56	0,5	
				Судовой двухтопочный котёл			1940-50гг	57	0,5	
				Судовой двухтопочный котёл			1940-50гг	56,5	0,5	
				Судовой двухтопочный котёл			1940-50гг	55,5	0,5	
2	Котельная ул. Лахтинское шоссе, д.1 (нижний городок)	КУ	КУ	КВМ-1,16 КД	ручн	4	2014	64,2	1	3,1
				КВр-0,93 К			2003	54	0,8	
				Котёл стальной водогрейный			1986	48	0,3	

№ п/п	Наименование котельной	Вид топлива котельной	Вид топлива котла	Характеристика котлов					Установленная мощность	
				Марка	топливо-подача ручн./мех.	Кол-во (шт.)	Год выпуска котла	КПД котла (%)	котла (Гкал/ч)	котельной (Гкал/ч)
3	Котельная п. Турдеевск ул. Таёжная, д. 19, стр1	КУ	КУ	Богатырь-4К (КВр-1.16К)	ручн	3	2015	63,2	1	3
				Богатырь-4К (КВр-1.16К)			2015	64,1	1	
				Богатырь-4К (КВр-1.16К)			2015	64,8	1	
4	Котельная п. Турдеевск ул. Центральная, д.2,стр.1	КУ	КУ	Котёл стальной водогрейный КВ	ручн	2	1991	55	0,3	0,8
				Судовой двухтопочный котёл			1940-50гг	53,5	0,5	
5	Котельная ул. Клепача, д.13, корп.1	КУ	КУ	ДКВР-10-13	мех	4	1969	64,3	6,5	24,7
				ДКВР-10-13			1983	69	6,5	
				КЕ-10-13			1984	64,3	6,5	
				КЕв-10-13			2014	54,3	5,2	
6	Котельная ул. Дорожников, д.4, стр1	КУ	КУ	Стальной водогрейный котёл	ручн	4	1940-50гг	52,5	0,24	1,72
				Стальной водогрейный котёл			1940-50гг	47,5	0,24	
				Стальной водогрейный котёл			1940-50гг	51,5	0,24	
				КВм-1,16 КД			2014	75	1	
7	Котельная ул. Пограничная, д.13, корп.1	КУ	КУ	Судовой трёхтопочный котёл	ручн	1	1940-50гг	52,5	0,45	3,17
				КВр-0,8 К			4	2012	75	
8	Котельная п. Зелёный Бор, Промузел "Зеленоборский", стр. 19	КУ	КУ	ДКВР-6,5-13	мех	3	1978	63	2,6	7,8
				ДКВР-6,5-13			1978	62,7	2,6	
				ДКВР-6,5-13			1978	62,7	2,6	

1.2.2.2 Структура и технические характеристики основного оборудования источников некомбинированной выработки

Сведения структуре и технических характеристиках основного оборудования источников некомбинированной выработки тепловой энергии – котельных, действующих на территории г. Архангельска, представлены в таблицах 1.21-1.27.

1.2.2.3 Параметры установленной тепловой мощности источника тепловой энергии, в том числе теплофикационного оборудования и теплофикационной установки источников некомбинированной выработки

Сведения об установленной тепловой мощности источников некомбинированной выработки тепловой энергии – котельных, действующих на территории г. Архангельска, представлены в таблицах 1.21- 1.27.

1.2.2.4 Ограничения тепловой мощности и параметров располагаемой тепловой мощности источников некомбинированной выработки

Ограничения установленной тепловой мощности котельных плохо поддаются учету, так как большинством котельных опросные листы были заполнены не полностью и в значительной мере эти ответы носят предварительный экспертный характер.

Следует отметить, что предписания надзорных органов по запрещению дальнейшей эксплуатации оборудования источников тепловой энергии города по состоянию на 2022 год не выдавались.

На отопительных котельных, эксплуатируемых ПАО «ТГК-2», располагаемая тепловая мощность совпадает с установленной.

Только одна котельная - Котельная Архангельского гидролизного завода по ул. Гидролизная, 12 имеет ограничение установленной мощности на 4,4%.

Общая располагаемая мощность отопительных котельных эксплуатируемых ПАО «ТГК-2» составляет порядка 99,9 % от установленной мощности.

1.2.2.5 Объем потребления тепловой энергии (мощности) и теплоносителя на собственные и хозяйственные нужды и параметры тепловой мощности нетто

Сведения об объеме потребления тепловой мощности на собственные и хозяйственные нужды и параметры тепловой мощности нетто котельных ГО «Город Архангельск» представлены в таблице 1.28.

Собственные нужды включают в себя расход тепловой энергии на продувку паровых котлов, растопку котлов, обдувку котлов, обеспечение нужд мазутного хозяйства, паровой распыл мазута, подогрев воздуха в калориферах, технологические нужды химводоочистки, деаэрации; отопление и хозяйственные нужды котельной; потери тепла паропроводами, насосами, баками и т.п.; утечки, испарения при опробировании и выявлении неисправностей в оборудовании; неучтенные потери.

Таблица 1.28 Выработка, отпуск тепловой энергии и расход условного топлива по котельным в ГО «Город Архангельск»

Наименование и адрес котельной	Вид топлива	Полезный отпуск, Гкал	Потери в тепловых сетях, Гкал	Отпуск в сеть, Гкал	Собственные нужды, Гкал	Выработка тепловой энергии, Гкал	Расход условного топлива, т.у.т.
Ул. Победы 6, стр.1	уголь	1325,753	602,118	1 927,871	21,530	1 949,401	400,742
Ул. Маслова 17, стр.1	мазут	2773,843	780,739	3 554,582	173,819	3 728,401	499,710
Ул. Маслова 17, стр.1	ДТ (ДТТО)	152,156	18,504	170,660	8,345	179,005	33,900
Ул. Маслова 1	эл.энергия	289,172	16,413	305,585	6,147	311,732	39,725
Ул. Корабельная 19, стр.1	уголь	756,441	249,720	1 006,161	15,143	1 021,304	327,072
Ул. Маймаксанская 77, стр.2 (БТО)	уголь	5801,376	2167,075	7 968,451	348,851	8 317,302	2016,230
Ул. Лодемская 56	ДТ	3119,496	1269,675	4 389,171	38,515	4 427,686	661,174
Ул. Гидролизная 12, стр.1	мазут	8439,585	1277,488	9 717,073	114,046	9831,119	1537,820
Ул. Гидролизная 12, стр.1	уголь	13674,65	2405,703	16 080,350	185,914	16266,264	2621,244
Ул. Декабристов 17, стр.1	уголь	3649,146	1361,478	5010,624	79,178	5089,802	1205,705
Пр. Ленинградский 58, стр.1	ДТ (тн)	125,277	8,744	134,021	5,914	139,935	19,268
Ул. Луганская 14, стр.1	уголь	8844,181	3416,110	12260,291	838,544	13098,835	2677,851
Ул. Моряка 10, к.3, стр.1 (1 уч-к)	уголь	2759,711	882,802	3642,513	181,006	3823,519	658,610

Наименование и адрес котельной	Вид топлива	Полезный отпуск, Гкал	Потери в тепловых сетях, Гкал	Отпуск в сеть, Гкал	Собственные нужды, Гкал	Выработка тепловой энергии, Гкал	Расход условного топлива, т.у.т.
Ул. Чупрова 10, стр.1 (24 л/з)	уголь	294,132	190,375	484,507	9,084	493,591	124,407
Ул. Льва Толстого 30, к.1, стр.1	уголь	827,596	152,365	979,961	9,530	989,491	146,306
Ул. П. Стрелкова 11, стр.1	уголь	259,595	132,562	392,157	10,075	402,232	84,802
Ул. Адм. Макарова 33, стр.1 (школы)	уголь	845,802	298,001	1143,803	12,167	1155,970	247,150
Ул. Дрейера 13, к.2	уголь	1237,198	295,758	1532,956	21,996	1554,952	318,994
Ул. Кочуринская 23, стр.1	ДТ	266,205	38,143	304,348	23,081	327,429	52,362
Ул. Зеленец 57, стр.3	уголь	5356,199	2586,529	7942,728	52,489	7995,217	1618,654
Пр. Северный 24, стр.1	уголь	461,947	93,616	555,563	10,740	566,303	263,812
Ул. Адм. Макарова 2, к.4, стр.1	уголь	580,332	81,945	662,277	14,177	676,454	253,490
Ул. Аллейная 20, стр.2	уголь	3641,703	620,892	4262,595	35,193	4297,788	1048,267
Ул. Пирсовая 71, к.1, стр.1	уголь	164,536	9,877	174,413	5,998	180,411	77,459
Ул. Дрейера 1, к.4, стр.1 (п.Глухое)	уголь	4888,154	761,886	5650,040	887,093	6537,133	1220,613
Ул. Лесозаводская 8, стр.3	мазут	4401,224	946,723	5347,947	533,871	5881,818	1003,646
Ул. Лермонтова 2, стр.2 (мазут)	мазут	8765,968	2901,193	11667,161	794,958	12462,119	1866,387
Ул. Севстрой 3, к.1 (мазут)	мазут	20896,089	5588,522	26484,611	3044,900	29529,511	5607,936
Ул. Севстрой 3, к.1 (древ. отходы)	др. отходы	22877,364	8395,583	31272,947	4501,973	35774,920	8529,161
Ул. Кегостровская 53, к.1	уголь	3011,496	1475,695	4487,191	436,174	4923,365	882,185
Ул. Аэропорт Кегостров 38, стр.1	уголь	404,361	114,747	519,108	12,363	531,471	97,460
Ул. Пограничная 13, к.1	уголь	3749,003	1063,718	4812,721	32,508	4845,229	1172,415
Ул. Таежная 19, стр.1	уголь	1970,705	401,313	2372,018	22,478	2394,496	532,829
Ул. Центральная 2, стр.1	уголь	480,410	197,906	678,316	8,153	686,469	207,933

Наименование и адрес котельной	Вид топлива	Полезный отпуск, Гкал	Потери в тепловых сетях, Гкал	Отпуск в сеть, Гкал	Собственные нужды, Гкал	Выработка тепловой энергии, Гкал	Расход условного топлива, т.у.т.
Ул. Клепача 13, к.1 (Исакогорка)	уголь	16133,81	2078,062	18211,873	1395,772	19607,645	3573,810
ул. Лахтинское шоссе 20, стр.1 (верхняя)	уголь	4676,886	707,910	5384,796	47,397	5432,193	1208,976
ул. Лахтинское шоссе 1 (нижняя)	уголь	1953,436	325,779	2279,215	24,223	2303,438	492,512
Ул. Дорожников 4, стр.1	уголь	920,605	139,800	1060,405	33,658	1094,063	277,101
'ООО "Помор" (ул. Доковская, 6, корп.1, стр.3)	др. щепа	701,09	155,10	856,19	28,54	884,73	180,48
ООО "Архбиозэнерго" ул. Емецкая 8, корп.1	др. гранулы	8838,04	4157,70	12995,74	133,31	13129,05	2136,63
Котельная ул. Рейдовая, д. 34	щепа	30380,44	1375,69	31756,13	1461,92	33218,05	6716,36
Котельная ул. Речников, д.1 стр.14	щепа, мазут	16151,63	2699,49	18851,12	867,82	19718,94	3575,83
Котельная ул.Дрейера, д.12, стр.1	дрова	2897,34	954,11	3851,44	177,30	4028,75	810,42
Котельная ул. Постышева д.35	щепа, мазут	18064,66	5063,67	23128,33	1064,73	24193,06	6642,82
Котельная Родионова, д.25	щепа	28627,69	11876,46	40504,15	1864,64	42368,79	9494,80
Котельная ул. Капитана Хромцова, д.10, к.1	мазут	14172,81	2358,94	16531,75	761,05	17292,80	3693,40
Котельная ул. Маймаксанское шоссе, д.7	дрова	447,92	902,03	1349,96	62,15	1412,10	355,57
Котельная №68 ул. Дежневцев, д. 15	мазут	11200,03	643,215	11843,25	2161,0	14004,25	2572,58
Котельная №20 ул. Дежневцев, д. 15	уголь	448,412	192,176	640,588	32,029	672,617	139,904

1.2.2.6 Сроки ввода в эксплуатацию основного оборудования, год последнего освидетельствования при допуске к эксплуатации после ремонта, год продления ресурса и мероприятия по продлению ресурса

Срок ввода в эксплуатацию теплофикационного оборудования котельных г. Архангельска 1.21-1.27. Данные по паспортному значению назначенного срока службы котлов отсутствуют.

Решения о необходимости проведения капитального ремонта или продления срока службы данного оборудования принимаются на основании технических освидетельствований и технического диагностирования, проведенных в установленном порядке. Необходимо отметить, что на данный момент котельное оборудование с выработанным парковым ресурсом, но прошедшее техническое освидетельствование и диагностирование, эксплуатируется в рабочем режиме. При этом в ближайшее время может возникнуть необходимость в капитальном ремонте части котельного оборудования со сроком службы выше нормативного. Схемы выдачи тепловой мощности, структура теплофикационных установок

В общем случае котельная установка представляет собой совокупность котла (котлов) и оборудования, включающего следующие устройства: устройства подачи и сжигания топлива, очистки, химической подготовки и деаэрации воды, теплообменные аппараты различного назначения; насосы исходной (сырой) воды, сетевые или циркуляционные - для циркуляции воды в системе теплоснабжения, подпиточные - для возмещения воды, расходуемой у потребителя и утечек в сетях, питательные для подачи воды в паровые котлы, рециркуляционные (подмешивающие); баки питательные, конденсационные, баки-аккумуляторы горячей воды; дутьевые вентиляторы и воздушный тракт, дымососы, газовый тракт и дымовую трубу; устройства вентиляции, системы автоматического регулирования и безопасности сжигания топлива, тепловой щит или пульт управления.

Тепловая схема котельной зависит от вида вырабатываемого теплоносителя и от схемы тепловых сетей, связывающих котельную с потребителями пара или горячей воды, от качества исходной воды. Водяные тепловые сети бывают двух типов: закрытые и открытые. При закрытой системе вода (или пар) отдает свою теплоту в местных системах и полностью возвращается в котельную. При открытой системе вода (или пар) частично, а в редких случаях полностью отбирается в местных установках.

Схема тепловой сети определяет производительность оборудования водоподготовки, а также вместимость баков-аккумуляторов.

В качестве примера приведена принципиальная тепловая схема водогрейных котельных большой и средней мощностей. Установленный на обратной линии сетевой (циркуляционный) насос обеспечивает поступление питательной воды в котел и далее в систему теплоснабжения. Обратная и подающая линии соединены между собой перемычками - перепускной и рециркуляционной. Через первую из них при всех режимах работы, кроме максимального зимнего, перепускается часть воды из обратной в подающую линию для поддержания заданной температуры.

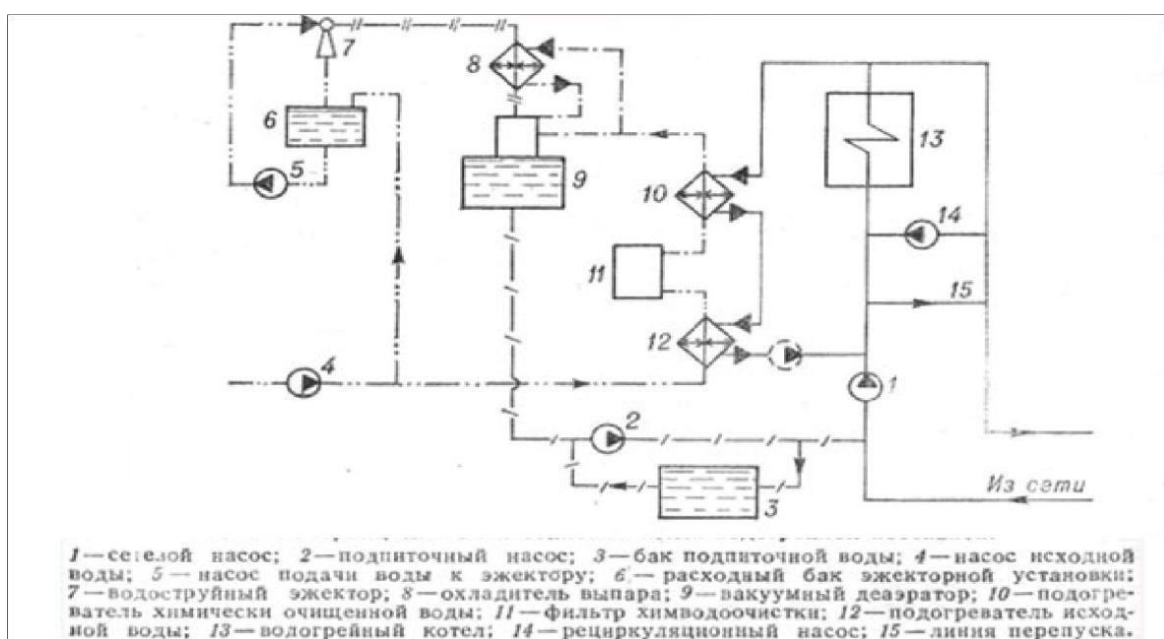


Рисунок 1.4 Принципиальная тепловая схема водогрейной котельной

По условиям предупреждения коррозии металла температура воды на входе в котел при работе на газовом топливе должна быть не ниже 60 °С во избежание конденсации водяных паров, содержащихся в уходящих газах. Так как температура обратной воды почти всегда ниже этого значения, то в котельных со стальными котлами часть горячей воды подается в обратную линию рециркуляционным насосом.

В коллектор сетевого насоса из бака поступает подпиточная вода (насос, компенсирующая расход воды у потребителей). Исходная вода, подаваемая насосом, проходит через подогреватель, фильтры химводоочистки и после умягчения через второй подогреватель, где нагревается до 75- 80 °С (на малых котельных исходной водой является вода из водопровода, которая не проходит химической очистки на станции). Далее вода поступает в колонку вакуумного деаэрактора. Вакуум в деаэракторе

поддерживается за счет отсасывания из колонки деаэрата паровоздушной смеси с помощью водоструйного эжектора. Рабочей жидкостью эжектора служит вода, подаваемая насосом из бака эжекторной установки. Пароводяная смесь, удаляемая из деаэрационной головки, проходит через теплообменник-охладитель выпара. В этом теплообменнике происходит конденсация паров воды, и конденсат стекает обратно в колонку деаэрата.

Деаэрированная вода самотеком поступает к подпиточному насосу, который подает ее во всасывающий коллектор сетевых насосов или в бак подпиточной воды.

Подогрев в теплообменниках химически очищенной и исходной воды осуществляется водой, поступающей из котлов. Во многих случаях насос, установленный на этом трубопроводе (показан штриховой линией), используется также и в качестве рециркуляционного. Если отопительная котельная оборудована паровыми котлами, то горячую воду для системы теплоснабжения получают в поверхностных пароводяных подогревателях. Пароводяные водоподогреватели чаще всего бывают отдельно стоящие, но в некоторых случаях применяются подогреватели, включенные в циркуляционный контур котла, а также надстроенные над котлами или встроенные в котлы.

Показана принципиальная тепловая схема производственно-отопительной котельной с паровыми котлами, снабжающими паром и горячей водой закрытые двухтрубные водяные и паровые системы теплоснабжения. Для приготовления питательной воды котлов и подпиточной воды тепловой сети предусмотрен один деаэрактор. Схема предусматривает нагрев исходной и химически очищенной воды в паро-водяных подогревателях. Продувочная вода от всех котлов поступает в сепаратор пара непрерывной продувки, в котором поддерживается такое же давление, как в деаэраторе. Пар из сепаратора отводится в паровое пространство деаэрата, а горячая вода поступает в водо-водяной подогреватель для предварительного нагрева исходной воды. Далее продувочная вода сбрасывается в канализацию или поступает в бак подпиточной воды.

Конденсат паровой сети, возвращенный от потребителей, подается насосом из конденсатного бака в деаэрактор. В деаэрактор поступает химически очищенная вода и конденсат пароводяного подогревателя химически очищенной воды. Сетевая вода подогревается последовательно в охладителе конденсата паро-водяного подогревателя и в паро-водяном подогревателе. Во многих случаях в паровых котельных для

приготовления горячей воды устанавливаются и водогрейные котлы, которые полностью обеспечивают потребность в горячей воде или являются пиковыми. Котлы устанавливаются за паро-водяным подогревателем по ходу воды в качестве второй ступени подогрева. Если пароводогрейная котельная обслуживает открытые водяные сети, тепловой схемой предусматривается установка двух деаэраторов - для питательной и подпиточной воды. Для выравнивания режима приготовления горячей воды, а также для ограничения и выравнивания давления в системах горячего и холодного водоснабжения в отопительных котельных предусматривают установку баков-аккумуляторов.

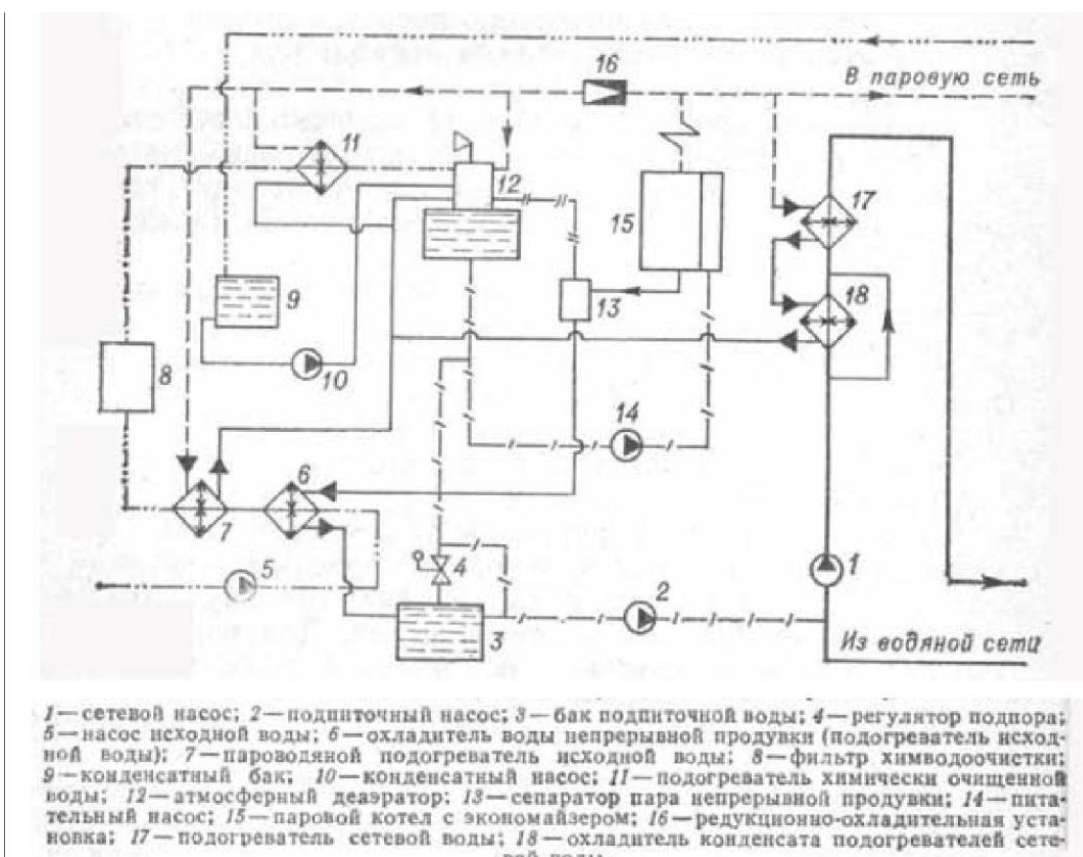


Рисунок 1.5 Принципиальная тепловая схема паровой котельной при закрытых сетях

Схемы выдачи тепловой мощности котельных представлены в Приложении А.

1.2.2.7 Способы регулирования отпуска тепловой энергии от источников тепловой энергии с обоснованием выбора графика изменения температур и расхода теплоносителя в зависимости от температуры наружного воздуха

Способ регулирования отпуска тепловой энергии от котельных – качественный, т.е. регулирование отпуска тепловой энергии осуществляется изменением

температуры теплоносителя в подающем трубопроводе тепловой сети при неизменяемом расходе в зависимости от температуры наружного воздуха по утвержденному температурному графику.

Изменение температуры теплоносителя осуществляется в основном по следующему температурному графику – 95/70 °С.

Температурные графики регулирования отпуска тепловой энергии в сеть приведены в части 3 «Тепловые сети, сооружения на них, тепловые пункты».

1.2.2.8 Среднегодовая загрузка оборудования

Суммарное использование установленной мощности котельных г. Архангельск представлена в таблицах ниже:

Таблица 1.29 Суммарное использование установленной мощности котельных г. Архангельск

№ п/п	Наименование теплоисточника	Суммарная установленная мощность, Гкал/ч	Выработка тепловой энергии в 2022 году, Гкал	Среднегодовая загрузка котельного оборудования, %
1	Котельная ул. Корабельная, д.19, стр.1	1,20	1021,304	14%
2	Котельная ул. Маслова, д. 1	0,18	311,732	29%
3	Котельная ул. Маслова, д.17, стр.1	5,16	3907,406	13%
4	Котельная ул. Победы, д.6, стр.1	2	1949,401	12%
5	Котельная ул. Маймаксанская, д.77, корп.2	8,4	8317,302	12%
6	Котельная АГЗ ул. Гидролизная, д.12	14,8	26097,383	21%
7	Котельная 29 л/з ул. Лодемская, д.56	1,72	4427,686	43%
8	Котельная ул. Луганская, д. 14, стр.1	8,4	13098,835	19%
9	Котельная ул. Моряка, д. 10, корп.3, стр.1	2,07	3823,519	31%
10	Котельная ул. Петра Стрелкова, д.11, стр.1	0,6	402,232	8%
11	Котельная 24 л/з ул. Чупрова, д.10,стр.1	0,7	493,591	12%
12	Котельная ул. Льва Толстого, д.30, корп. 1, стр.1	0,93	989,491	18%
13	Котельная п. Глухое, ул. Дрейера, д. 1, корп.4, стр. 2	5,74	6537,133	14%
14	Котельная ул. Кочуринская, д. 23, стр.1	0,2	327,429	27%

№ п/п	Наименование теплоисточника	Суммарная установленная мощность, Гкал/ч	Выработка тепловой энергии в 2022 году, Гкал	Среднегодовая загрузка котельного оборудования, %
15	Котельная ул. Аллейная, д. 20, стр.2	1,4	4297,788	51%
16	Котельная ул. Адмирала Макарова, д 2, корп.4, стр.1	0,6	676,454	19%
17	Котельная школа №83 ул. Адмирала Макарова, д 33, стр.1	2,08	1155,97	9%
18	Котельная ул. Лермонтова, д.2, стр.2	8,6	12462,119	17%
19	Котельная ул. Аэропорт Кегостров, д.38, стр.1	0,6	531,471	15%
20	Котельная ул. Кегостровская, д.53, корп.1	2,48	4923,365	24%
21	Котельная ул. Дрейера, д. 13, корп.2	1,38	1554,952	19%
22	Котельная пр. Северный, д. 24, стр.1	0,6	566,303	16%
23	Котельная ул. Пирсовая, д. 71, корп.1	0,16	180,411	13%
24	Котельная ул. Зеленец, д.57, стр. 3	3	7995,217	32%
25	Котельная п. Цигломень, ул. Севстрой, 3, корп. 1	83	65304,431	9%
26	Котельная на о. Хабарка, ул. Декабристов 17, стр.1	2,064	5089,802	29%
27	Котельная пр. Ленинградский. 58	0,056	139,935	41%
28	Котельная ул. Дрейера, д.12, стр. 1	2,5	4028,75	19%
29	Котельная ул. Лесозаводская, д. 8, стр. 3	10,32	19718,94	23%
30	Котельная ул. Речников, д. 1	40	42368,79	13%
31	Котельная ул. Родионова, д. 25, стр. 5	24,6	17292,80	8%
32	Котельная ул. Капитана Хромцова, д. 10, корп. 2	35,75	24193,06	8%
33	Котельная ул. Постышева, д. 35	0,8	1412,10	21%
34	Котельная Маймаксанское шоссе, д.7	2,5	4028,75	19%
35	Котельная ул. Доковская, д. 6, корп. 2	4	884,73	4%
36	Котельная пос. 23 лесозавод	3,87	13129,05	40%
37	Котельная, ул. Силикатчиков	6,45	15807,34	29%
38	Котельная ул. Лахтинское шоссе,	6	5432,193	11%

№ п/п	Наименование теплоисточника	Суммарная установленная мощность, Гкал/ч	Выработка тепловой энергии в 2022 году, Гкал	Среднегодовая загрузка котельного оборудования, %
	д.20, стр.1 (верхний городок)			
39	Котельная ул. Лахтинское шоссе, д.1 (нижний городок)	3,1	2303,438	9%
40	Котельная п. Турдеевск ул. Таёжная, д. 19, стр1	3	2394,496	9%
41	Котельная п. Турдеевск ул. Центральная, д.2,стр.1	0,8	686,469	10%
42	Котельная ул. Клепча, д.13, корп.1	24,7	19607,645	9%
43	Котельная ул. Дорожников, д.4, стр1	1,72	1094,063	11%
44	Котельная ул. Пограничная, д.13, корп.1	3,17	4845,229	18%
45	Котельная п. Зелёный Бор, Промузел "Зеленоборский", стр. 19	7,8	4114,023	6%

Таблица 1.30 Среднегодовая загрузка оборудования котельных ФГБУ «ЦЖКУ» МО РФ

период	Наработка, ч		
	Котел №1 котельная № 68	Котел №2 котельная № 68	Котел №1 котельная № 20
Январь	408	336	744
Февраль	672	-	620
Март	372	372	744
Апрель	-	720	720
Май	-	744	744
Июнь	-	720	
Июль	744	-	
Август	-	744	
Сентябрь	280	252	360
Октябрь	744	-	744
Ноябрь	67	655	720
Декабрь	744	-	744
Итого:	4031	4291	6140

1.2.2.9 Способы учета тепла, отпущенного в тепловые сети

В зоне теплоснабжения локальных котельных, эксплуатируемых ПАО "ТГК-2" установлено 889 тепловых узлов. Из них с приборами учета 269. Потребители 11 из 39 локальных котельных не имеют приборов учета тепла.

В зоне теплоснабжения ведомственных котельных установлено 210 тепловых узлов. Из них 92 с приборами учета.

Подробные сведения о тепловых узлах и приборах учета тепловой энергии приведены в таблице ниже:

Таблица 1.31 Тепловые узлы и приборы учета тепловой энергии

Наименование источника	Количество тепловых узлов		Количество приборов учета
	Всего	из них с приборами учета	
Котельная пос. 29 лесозавода (ул. Лодемская, 56)	30	4	4
Котельная порта Экономия (ул. Капитана Хромцова, д. 10, корп.1)	28	23	13
Котельная пос. 26 лесозавода (ул. Победы, 118, корп.2, стр.1)	15	5	5
Котельная пос.25 лесозавода (ул. Постышева, д.35)	50	14	14
Котельная (ул. Победы, 6, стр.1)	7	0	0
Котельная пос. Гидролизного завода (ул. Гидролизная, д.12)	60	21	30
Котельная БТО (ул. Маймаксанская, 77, к.2)	36	5	5
Котельная ул. Корабельная,19, стр. 1	5	0	0
Котельная (ул. Маслова, 17, стр.1)	21	1	1
Котельная пос.14 лесозавода (ул. Маслова, 1)	2	0	0
Котельная пос.Конвейер (ул. Толстого, д.30, корп.1, стр.1)	2	0	0
Котельная пос. 24 лесозавода (о.Бревенник ул.Чупрова, 10, стр1)	4	0	0
Котельная (о .Бревенник, ул. Луганская, д. 14, стр.1)	75	11	11
Котельная (ул. Моряка, д.10, корп.3, стр.1)	33	5	5
Котельная п. Глухое (ул. Дрейера, д. 1, корп.4, стр.2)	5	5	5
Котельная (ул. Кочуринская, 23, стр.1)	3	0	0
Котельная ООО «ГЭПАК» (ул. Рейдовая, д. 34), отопление	41	29	24
Котельная порта Бакарица (ул. Лесозаводская, д. 8, стр.3)	26	11	11
Котельная (ул. Адм. Макарова, д. 33, стр.1)	6	5	5
Котельная (ул. Аллейная, д. 20, стр.2)	28	1	1
Котельная (ул. Адм. Макарова, 2, корп.4, стр.1)	4	0	0
Котельная о. Краснофлотский (ул. Лермонтова, д. 2, стр.2)	47	17	15
Котельная ООО «ГЭПАК» (ул. Речников, 1, корп.4), отопление	38	15	14
Котельная № 2 (ул. Пограничная, д. 13, к.1)	25	14	12
Котельная ст. Исакогорка (ул. Клепача, д. 13, корп.1)	82	26	29
Котельная п. Зеленый бор (Промузел «Зеленоборский», стр. 19)	14	8	5
Котельная (ул. Дорожников, д. 4, стр.1)	9	4	2
Котельная п. Лесная речка (верхний городок) (Лахтинское шоссе, 20, стр.1)	16	9	15
Котельная п. Лесная речка (нижний городок) (Лахтинское шоссе, 1)	5	2	2
Котельная п.Турдеево (ул. Таежная, 19, стр.1)	27	5	5
Котельная п.Турдеево Промбаза (ул.Центральная, 2, стр.1)	6	0	0
Котельная п. Цигломень (ул. Севстрой, 3, корп.1)	116	50	53
Котельная № 2 (п.Зеленец, ул. Зеленец, д. 57,стр.3)	38	3	3
Котельная (ул. Пирсовая, д.71, стр.1, корп.1)	1	0	0
Котельная (ул. Дрейера, 13, корп.2)	15	1	1

Наименование источника	Количество тепловых узлов		Количество приборов учета
	Всего	из них с приборами учета	
Котельная (пр. Северный, 24, стр.1)	8	0	0
Котельная о.Кего (ул. Кегостровская, 53, корп.1)	24	4	3
Котельная о.Кего (ул.Аэропорт Кегостров, 38 стр.1)	4	0	0
Котельная ул. Родионова, д. 25, стр. 5	46	16	16
Котельная ООО "Архбиоэнерго" (о. Бревенник, ул. Емецкая, 8, стр.1)	64	15	13
Котельная ООО «ТЭПАК» (ул. Дрейера, 12, стр.1)	16	3	3
Котельная ООО «Помор» (ул. Доковская, 6, корп.2)	6	0	0
Котельные ФГБУ «ЦЖКУ» Минобороны	3	0	0
Котельная ООО "Газпром теплоэнерго Архангельск" (п. Силикатчиков)	22	14	11
Котельная о. Хабарка	26	5	7
Котельная (пр. Ленинградский, 58, корп.1)	1	0	0

1.2.2.10 Статистика отказов и восстановлений оборудования источников тепловой энергии

Статистика отказов и восстановлений оборудования на котельных г. Архангельск отсутствует.

1.2.2.11 Предписания надзорных органов по запрещению дальнейшей эксплуатации источников тепловой энергии

Предписания надзорных органов по запрещению дальнейшей эксплуатации некомбинированных источников тепловой энергии г. Архангельск отсутствуют.

1.2.2.12 Перечень источников тепловой энергии и (или) оборудования (турбоагрегатов), входящего в их состав (для источников тепловой энергии, функционирующих в режиме комбинированной выработки электрической и тепловой энергии), которые отнесены к объектам, электрическая мощность которых поставляется в вынужденном режиме в целях обеспечения надежного теплоснабжения потребителей

Некомбинированные источники тепловой энергии и оборудования, входящего в их состав, которые отнесены к объектам, электрическая мощность, которых поставляется в вынужденном режиме в целях обеспечения надежного теплоснабжения потребителей, отсутствуют.

1.3 Тепловые сети, сооружения на них и тепловые пункты

1.3.1 Описание структуры тепловых сетей от каждого источника тепловой энергии от магистральных выводов до центральных тепловых пунктов (если таковые имеются) или до ввода в жилой квартал или промышленный объект с выделением сетей горячего водоснабжения

Общая протяженность тепловых сетей в однострубно́м исчислении по городу составляет порядка 605,184 км. Основными предприятиями, эксплуатирующими тепловые сети, являются:

- ООО «Газпром теплоэнерго Архангельск»;
- ООО «АГТС»;
- ООО ПК «Энергия Севера»;
- ООО «Энерго-Спец»;
- АГТС ПАО «ТГК-2».

Таблица 1.32 Протяженность и материальная характеристика тепловых сетей

Источник	Протяженность трубопроводов в однострубно́м исчислении, м	Материальная характеристика м ²
Архангельская ТЭЦ	489091,72	136089,78
Котельные	116092,1	17878,34
Всего	605184	146 606

Наибольшая доля по протяженности трубопроводов приходится на тепловые сети, находящиеся в ведении ПАО «ТГК-2», при этом на ПАО «ТГК-2» приходится и максимальная материальная, что связано со значительной частью тепловых сетей, представляющих собой магистральные трубопроводы большого диаметра.

АГТС ПАО «ТГК-2»

От Архангельской ТЭЦ протяженность тепловых сетей ООО «АГТС» 489092 м.

Предприятие осуществляет транспортировку и сбыт тепловой энергии от Архангельской ТЭЦ. Подача тепловой энергии осуществляется как непосредственно до конечных потребителей, так и до границ балансовой принадлежности с теплоснабжающих организаций. Основная часть централизованного теплоснабжения правобережной части города осуществляется от Архангельской ТЭЦ. Тепловые сети от данного источника - двухтрубные, выполненные по кольцевой схеме с перемычками. Прокладка трубопроводов в жилых районах в основном подземная в непроходных каналах, в незастроенных зонах и по промплощадкам - надземная. В качестве тепловой изоляции используются минеральная вата и пенополиуретан.

Отпуск тепловой энергии от Архангельской ТЭЦ осуществляется по четырём выводам:

- вывод № 1 с диаметром головного участка Ду 800 мм идёт в направлении города;
- вывод №2 с диаметром головного участка Ду 1000 мм идёт в направлении города;
- вывод №3 с диаметром головного участка Ду 500 мм обеспечивает тепловой энергией аэропорт «Талаги» и попутных потребителей;
- вывод с диаметром головного участка Ду 600 мм обеспечивает тепловой энергией район Северного территориального округа.

В технологическом цикле отпуска теплоты от Архангельской ТЭЦ имеются паропроводы, но их протяженность составляет незначительную долю от общей протяженности тепловых сетей.

Схема присоединения абонентов к тепловым сетям в основном зависима, через индивидуальный тепловой пункт с элеваторным узлом или насосом на переемычке. При этом имеются здания, система отопления которых подключена по зависимой схеме через смесительный насос с погодной коррекцией температуры теплоносителя. Часть абонентов имеет независимое присоединение, с закрытой системой водоразбора на горячее водоснабжение.

Система теплоснабжения от Архангельской ТЭЦ- закрытая.

Также в эксплуатации АГТС ПАО «ТГК-2» находится около 115 км тепловых сетей в однострубно́м исчислении (в зоне действия локальных источников ТЭ). Предприятие осуществляет подачу тепловой энергии от котельных до конечных потребителей.

Предприятие имеет на балансе тепловые сети подземной и надземной прокладки, а также транзитные трубопроводы по подвалам зданий. Основную часть составляют трубопроводы надземной прокладки - 79%. В качестве тепловой изоляции используются минеральная вата, пенополиуретан, стекловолокно и рубероид.

Архангельская ТЭЦ

Суммарная протяженность тепловых сетей АГТС ПАО «ТГК-2» от Архангельской ТЭЦ составляет 489091 м в однострубно́м исчислении. Максимальный диаметр тепловой сети составляет 1000 мм. Тепловая энергия от Архангельской ТЭЦ передается в горячей воде.

Структура тепловых сетей АГТС ПАО «ТГК-2» от Архангельской ТЭЦ представлена на рисунке 1,6 и в таблице 1.33

Таблица 1.33 Структура тепловых сетей от Архангельской ТЭЦ

Диаметр, мм	Протяженность трубопроводов в однострубнои исчислении, м	Материальная характеристика, м ²
20	282	5,64
25	248	6,2
32	40	1,28
40	1156,8	46,272
50	50722,6	2536,13
65	30052,8	1953,432
80	43413,4	3473,072
100	60062,72	6006,272
125	25548,2	3193,525
150	66007,4	9901,11
200	51831,6	10366,32
250	3513,6	878,4
300	18202,6	5460,78
350	16648	5826,8
400	22358	8943,2
450	374	168,3
500	29279,4	14639,7
600	16892,6	10135,56
700	9566	6696,2
800	22014	17611,2
1000	20878	20878
Сумма	489091,7	128727,4

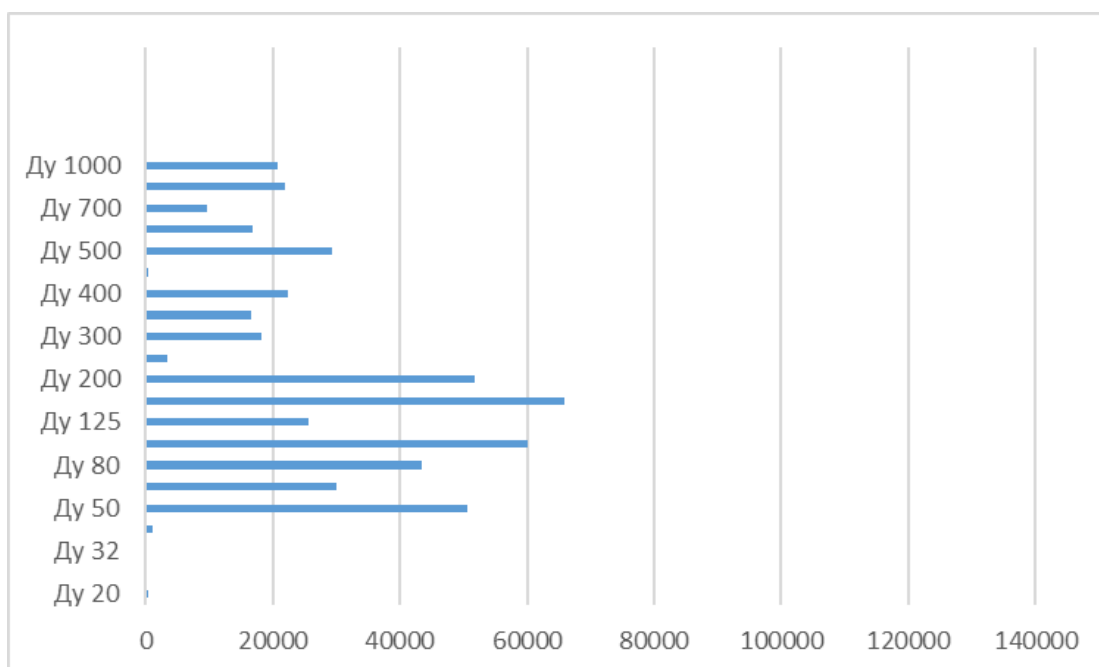


Рисунок 1.6 Структура тепловых сетей АГТС ПАО «ТГК-2»от Архангельской ТЭЦ

Как следует из рисунка, по протяженности преобладают трубопроводы диаметром от 50 мм до 200 мм. Кроме того, значительная часть трубопроводов имеет

диаметр от 250 мм и выше. Это является следствием наличия в городе крупных источников тепловой энергии (ТЭЦ).

1.3.2 Карты (схемы) тепловых сетей в зонах действия источников тепловой энергии в электронной форме и (или) на бумажном носителе

Схема тепловых сетей города Архангельск представлена в Приложении Б. Также схема тепловых сетей представлена на рисунке ниже:

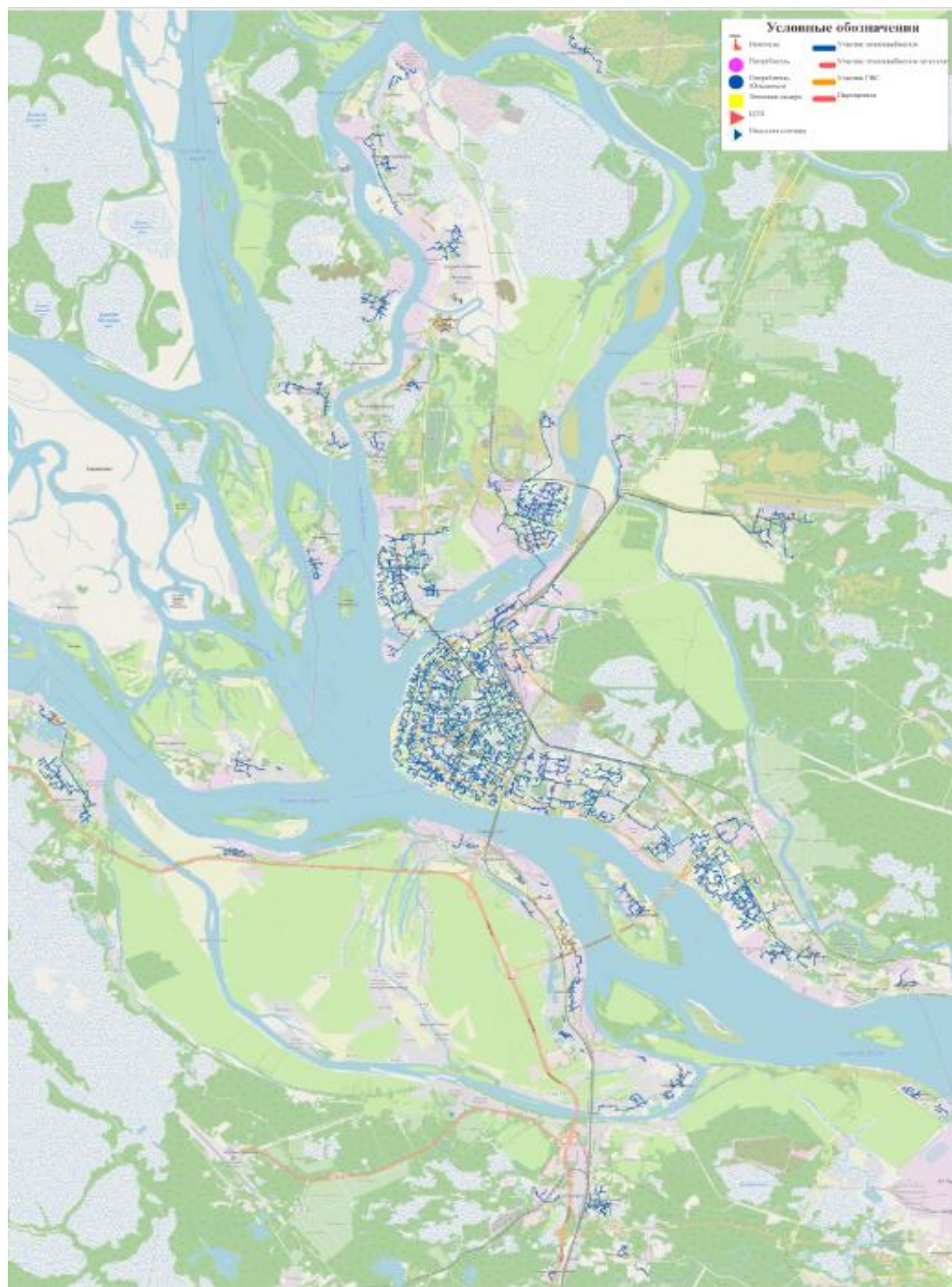


Рисунок 1.7 Схема тепловых сетей г. Архангельск

1.3.3 Параметры тепловых сетей, включая год начала эксплуатации, тип изоляции, тип компенсирующих устройств, тип прокладки, краткую характеристику грунтов в местах прокладки с выделением наименее надежных участков, определением их материальной характеристики и тепловой нагрузки потребителей, подключенных к таким участкам

Тепловые сети во всех теплосетевых районах имеют все возможные типы прокладки: надземную, подземную канальную и бесканальную, по подвалам зданий.

Надземная прокладка применяется преимущественно по территориям предприятий, при переходах через естественные преграды. При этом прокладка трубопроводов производится по эстакадам высоко- и низкостоящим опорам.

При использовании бесканальной прокладки для последних 10 лет используются трубы в изоляции ППМ, стеклобальзальтовые трубопроводы, и полиэтиленовые трубопроводы для системы ГВС.

В таблице ниже показано распределение протяженности трубопроводов и их материальной характеристики по способам прокладки для каждого теплосетевого предприятия и по городу в целом. Как следует из представленных данных основной способ прокладки - подземный.

Таблица 1.34 Распределение протяженности и материальной характеристики тепловых сетей по способам прокладки

Предприятие	Протяженность трубопроводов в однетрубном исчислении	Материальная характеристика, м ²
Архангельская ТЭЦ	489091,72	136089,78
подземный	388560,72	79450,6
надземный	97849	56300,8
подвал	2682	338,38
Котельные	116092,1	
подземный	23920,7	
надземный	92171,4	
подвал	0	
Всего	605183,82	
подземный	412481,4	
надземный	190020,4	
подвал	2682	

Разбиение тепловых сетей по годам прокладки (реконструкции) представлено в таблице 1.35 и на рисунке 1.8.

Таблица 1.35 Протяженность тепловых сетей г. Архангельска по сроку службы

Предприятие	Протяженность трубопроводов в однострубно́м исчислении
Архангельская ТЭЦ	489091,72
до 1990	350282,40
с 1991 по 2000	88424,80
с 2000 по 2010	20307,52
после 2010	30077,00

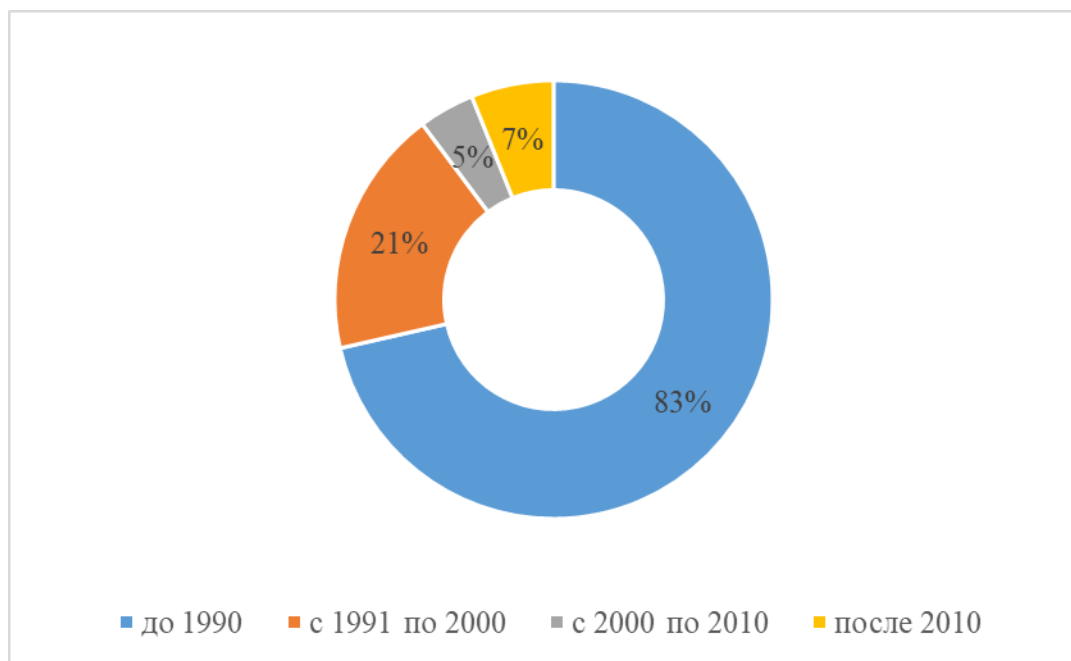


Рисунок 1.8 Протяженность тепловых сетей Архангельской ТЭЦ по годам прокладки

Максимальную протяженность имеют трубопроводы, проложенные до 1990 года. Их доля составила 83 %. Доля протяженности новых сетей, проложенных после 2010 года, равна 7 %.

1.3.4 Описание типов и количества секционирующей и регулирующей арматуры на тепловых сетях

В качестве секционирующей арматуры на магистральных тепловых сетях города Архангельска применяются стальные клиновые литые задвижки с выдвигаемым шпинделем. Информация о задвижках, установленных на сетях тепловых сетей, отсутствует.

1.3.5 Описание типов и строительных особенностей тепловых пунктов, тепловых камер и павильонов

Тепловые камеры на магистральных и внутриквартальных тепловых сетях города Архангельска выполнены в подземном исполнении и имеют следующие конструктивные особенности:

- основания тепловых камер - монолитные железобетонные или выполнены из сборных железобетонных плит;

- стены тепловых камер выполнены из железобетонных блоков, монолитного бетона, кирпича, блоков ФС-4, 5, ДС-7ф и др.

- перекрытия тепловых камер выполнены из монолитного бетона или из сборного железобетона.

Павильоны на магистральных тепловых сетях выполнены в надземном исполнении из сборного железобетона или из металлоконструкций.

1.3.6 Описание графиков регулирования отпуска тепла в тепловые сети с анализом их обоснованности

1.3.6.1 Архангельская ТЭЦ

В системе централизованного теплоснабжения г. Архангельска принято централизованное качественное регулирование отпуска тепловой энергии по отопительной нагрузке.

Утвержденный на отопительный период 2022 - 2023 г.г. температурный график показан на рисунке ниже.

ТЕМПЕРАТУРНЫЙ ГРАФИК
работы АТЭЦ в ОЗП 2022-2023

"Согласовано"

Директор Департамента городского хозяйства Администрации
городского округа "Город Архангельск"

А. В. Гануценко

2022 г.

"Утверждаю"

Технический директор Архангельской ТЭЦ ПАО
"ТГК-2"

А. Ю. Агафонов

" 02 " 08 2022 г.

Температурный график в отопительный период

tn	8	7	6	5	4	3	2	1	0	-1	-2	-3	-4	-5	-6	-7	-8	-9	-10	-11	-12	-13	-14	-15	-16	-17	-18	-19	-20	-21	-22	-23	-24	-25	-26	-27	-28	-29	-30	-31	-32	-33	tp		
Tнв	72	72	72	72	72	72	72	72	72	72	74	76	79	81	84	86	89	91	94	96	98	101	103	106	108	111	113	116	118	121	123	125	128	130	133	135	138	140	143	145	148	150			
Tп1	72	72	72	72	72	72	72	72	72	72	74	76	79	81	84	87	89	92	94	96	99	101	104	106	109	110	110	110	110	110	110	110	110	110	110	110	110	110	110	110	110	110	110	110	
To	50	49	49	48	47	47	46	45	45	44	45	46	46	47	48	49	50	51	51	52	53	54	55	55	56	57	58	59	59	60	61	62	63	64	64	65	66	67	68	68	69	70			
To1	50	49	49	48	47	47	46	45	45	44	45	46	46	47	48	49	50	51	51	52	53	54	55	55	56	57	58	58	57	57	57	57	56	56	56	56	55	55	55	55	55	54	54		

Температурный график в летний период:

72 °С

Обратный трубопровод

52 °С

Условные обозначения

Tнв - температура наружного воздуха

Tп - температура воды в подающем трубопроводе

Tп1 - температура воды в подающем трубопроводе при
отсутствии регуляторов температуры и давления в тепловых
пунктах потребителей

To - температура воды в обратном трубопроводе отопления,
вентиляции и ГВС при параллельной схеме подключения
подогревателей ГВС.

To1 - температура воды в обратном трубопроводе при
температуре сетевой воды в подающей линии в
соответствии с графиком Tп1

Примечание

- 1 Температура в подающем трубопроводе указана на выходе с коллекторов Архангельской ТЭЦ. Температура в подающей линии на вводе в тепловой узел потребителя может отличаться от графика, в следствии тепловых потерь при транспорте тепловой энергии.
- 2 Температура подающей линии водяной тепловой сети на смену задается в соответствии с требованиями Правил технической эксплуатации тепловых энергоустановок
- 3 При отсутствии регуляторов температуры и давления в тепловых пунктах потребителей температура теплоносителя в подающем трубопроводе не должна превышать 110 °С
- 4 Снижение температуры прямой сетевой воды по согласованию с Департаментом городского хозяйства Администрации МО "Город Архангельск" не является нарушением температурного графика.
- 5 Не является нарушением температурного графика со стороны Архангельской ТЭЦ снижение параметров тепловой сети по вине потребителей :
 - а) повышенная подпитка
 - б) повышенная температура обратной сетевой воды
 - в) аварийная ситуация на тепловых сетях перепродавцов и потребителей
- 6 Претензии по несоблюдению температурного графика принимаются при поддержании потребителем расчетного расхода теплоносителя
- 7 В случае понижения среднесуточной температуры наружного воздуха ниже -20 °С в течение 5 суток подряд при температуре теплоносителя 110 °С. По согласованию с Департаментом городского хозяйства Администрации МО "Город Архангельск" объем поставки тепловой энергии может быть увеличен путем увеличения объема циркуляции теплоносителя на Архангельской ТЭЦ.

Инженер ОДС АГТС ПАО "ТГК-2"

Начальник ПТО АГТС ПАО "ТГК-2"

И.о. главного инженера АГТС ПАО "ТГК-2"

Е. А. Львов

И. Ф. Волов

С. А. Телицын

Рисунок 1.9 Температурный график отпуска тепла от Архангельской ТЭЦ на отопительный сезон 2022-2023 гг.

1.3.6.2 Котельные города

Температурные графики регулирования отпуска тепловой энергии в основную долю тепловых сетей, эксплуатируемых ПАО «ТГК-2» для различных источников приняты 95-70 °С. Для котельной по ул. Гидролизная, 12 температурный график составляет 110 – 70 °С.

Для котельных ФГБУ «ЦЖКУ» МО РФ температурный график принят 95-70 °С.

Температурные графики котельных представлены ниже:

ТЕМПЕРАТУРНЫЙ ГРАФИК №1
работы источников теплоснабжения в сезоне 2022-2023 г.

СОГЛАСОВАНО
Директор Департамента городского хозяйства
Администрации Городского Округа "Город Архангельск"



Для документов
Гануванко А.В.
01 АВГУСТА 2022 г.

УТВЕРЖДАЮ:
Директор
Архангельских котельных ПАО "ТГК-2"



Дюров Д.В.
2022 г.

Ведомственные котельные	
№	Наименование котельной
1	Котельная ООО «Архбизнесерго» (о. Бревенник)

котельные ПАО "ТГК-2"	
№	Наименование котельной
1	Котельная по ул. Зеленец, д.57, стр.3
2	Котельная о. Краснофлотский (ул. Лермонтова, д.23, стр.24)
3	Котельная о. Краснофлотский (ул. Лермонтова, д.2, стр.2)
4	Котельная по ул. Луганская, д. 14, стр.1
5	Котельная п. Глухое (ул. Дрейера, д.1, корп.4, стр.2)
6	Котельная по ул. Севстрой, д.3, корп.1 (вывод на пос. Кирпичного завода)

	tn																					Tи											tr								
Tна	8	7	6	5	4	3	2	1	0	-1	-2	-3	-4	-5	-6	-7	-8	-9	-10	-11	-12	-13	-14	-15	-16	-17	-18	-19	-20	-21	-22	-23	-24	-25	-26	-27	-28	-29	-30	-31	
Tп	70	70	70	70	70	70	70	70	70	70	70	70	70	70	70	70	70	70	70	70	70	70	70	71	73	74	76	77	79	80	82	83	85	86	88	89	91	92	94	95	
Tпс	65	65	65	65	65	65	65	65	65	65	65	65	65	65	65	65	65	65	65	65	65	65	65	67	68	69	71	72	73	75	76	77	79	80	81	83	84	85	87	88	
To	53	53	53	53	53	53	53	53	53	53	53	53	53	53	53	53	53	53	53	53	53	53	53	53	54	55	56	57	58	59	60	61	62	63	64	65	66	67	68	69	70

Температурный график в летний период

Условные обозначения

Tнв- температура наружного воздуха

Tп- температура воды в подающем трубопроводе

Tпс- температура воды в подающем трубопроводе при нарушении гидравлического режима вследствие не соблюдения расчетного расхода сетевой воды потребителями.

To-температура воды в обратном трубопроводе отопления, вентиляции и ГВС при параллельной схеме подключения подогревателей ГВС

Подающий трубопровод

70 °С

Обратный трубопровод

55 °С

Применения:

1. Температура в подающем трубопроводе указана на выходе с источника. Температура в подающей линии на вводе в тепловой узел потребителя может отличаться от графика в следствие тепловых потерь при транспорте тепловой энергии
2. Температура в подающем трубопроводе тепловой сети на смену задается в соответствии с требованиями Правил технической эксплуатации тепловых энергоустановок
3. Претензии по несоблюдению температурного графика принимаются при поддержании потребителем расчетного расхода теплоносителя
4. Снижение температуры прямой сетевой воды по согласованию с Департаментом городского хозяйства Администрации МО "Город Архангельск" не является нарушением температурного графика
5. В случае невыполнения требования энергоснабжающей организации по соблюдению расчетного расхода сетевой воды температура в подающей линии тепловой сети принимается по Tп

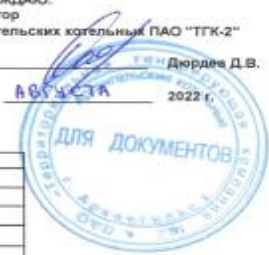
Главный инженер Архангельских котельных ПАО "ТГК-2"  Шестаков С.Ю.

Рисунок 1.10 Температурный график отпуска тепла от котельных на отопительный сезон 2022-2023 гг.

ТЕМПЕРАТУРНЫЙ ГРАФИК № 2
работы источников теплоснабжения в сезоне 2022-2023 г.

СОГЛАСОВАНО:
Директор Департамента городского хозяйства
Администрации Городского Округа "Город Архангельск"
Ганущенко А.В.
02 АВГУСТА 2022 г.

УТВЕРЖДАЮ:
Директор
Архангельских котельных ПАО "ТГК-2"
Дюрлов Д.В.
02 АВГУСТА 2022 г.



№	Наименование котельной	Тип системы ГВС
Ведомственные котельные		
1	Котельная ООО «Помор» (ул. Дюковская, 6 корп.2)	нет
2	Котельная ФГБУ «ЦЖКУ» Минобороны России	нет
котельные ПАО "ТГК-2"		
1	Котельная БТО тралфлота (ул.Маймаксанская, д.77, корп.2)	4-х трубная
2	Котельная туб. больницы (ул. Победы, 6 стр.1)	4-х трубная
котельные ПАО "ТГК-2" без ГВС		
1	Котельная поселка лесозавода 24 (о. Бревенник, ул. Чулрова, 10 стр.1)	
2	Котельная пос. 21 лесозавода (ул. Корабельная, 19 стр.1)	
3	Котельная по ул. Адмирала Макарова, д.2, корп.4, стр.1	
4	Котельная по ул. Адмирала Макарова, д.33, стр.1	

№	Наименование котельной
5	Котельная аэропорта о. Кего (ул. Аэропорт Кегостров, д.38, стр.1)
6	Котельная о. Кего (ул. Кегостровская, д.53, корп.1)
7	Котельная пос. Конвейер (ул. Льва Толстого, д.30, корп.1, стр.1)
8	Котельная ФГУ ИК-1 (ул. Пирсовая, д.71, корп.1)
9	Котельная по пр. Северный, д.24, стр.1
10	Котельная по ул. Дрейера, д.13, корп.2
11	Котельная по ул. Кочуринская, д.23, стр.1
12	Котельная по ул. Маслова, д.17, стр.1
13	Котельная пос. 14 лесозавода (ул. Маслова, д.1)
14	Котельная по пр. Ленинградский, д.58, корп.1
15	Котельная пос. 29 лесозавода (ул. Лодеская, д.56)
16	Котельная по ул. Морьяка, д.10, корп.3, стр.1

		тн																												тр											
		8	7	6	5	4	3	2	1	0	-1	-2	-3	-4	-5	-6	-7	-8	-9	-10	-11	-12	-13	-14	-15	-16	-17	-18	-19	-20	-21	-22	-23	-24	-25	-26	-27	-28	-29	-30	-31
Tн.в		38	39	41	42	44	45	46	48	49	51	52	54	55	57	58	60	61	63	64	65	67	69	70	71	73	74	76	77	79	80	82	83	85	86	88	89	91	92	94	95
Tп.в		36	37	39	40	41	43	44	45	47	48	49	51	52	53	55	56	57	59	60	61	63	64	65	67	68	69	71	72	73	75	76	77	79	80	81	83	84	85	87	88
To		32	33	34	35	36	37	38	39	40	41	42	43	44	45	45	46	47	48	49	50	51	52	53	54	55	56	57	58	59	60	61	62	63	64	65	66	67	68	69	70

Условные обозначения

Tнв-температура наружного воздуха

Tпв-температура воды в подающем трубопроводе

Tпн- температура воды в подающем трубопроводе при нарушении гидравлического режима вследствие не соблюдения расчетного расхода сетевой воды потребителями

To-температура воды в обратном трубопроводе

Примечания:

1. Температура в подающем трубопроводе указана на выходе с источника. Температура в подающей линии на вводе в тепловой узел потребителя может отличаться от графика в следствие тепловых потерь при транспорте тепловой энергии
2. Температура в подающем трубопроводе тепловой сети на смену задается в соответствии с требованиями Правил технической эксплуатации тепловых энергоустановок
3. Претензии по несоблюдению температурного графика принимаются при поддержании потребителем расчетного расхода теплоносителя
4. При 4-х трубной системе теплоснабжения температура теплоносителя в системе горячего водоснабжения на границе балансовой принадлежности - 70 °С (подающий трубопровод)
5. Снижение температуры прямой сетевой воды по согласованию с Департаментом городского хозяйства Администрации МО "Город Архангельск" не является нарушением температурного графика
6. В случае невыполнения требования энергообслуживающей организации по соблюдению расчетного расхода сетевой воды температура в подающей линии тепловой сети принимается по Tп.

Главный инженер Архангельских котельных ПАО "ТГК-2"  Шестаков С.Ю.

Рисунок 1.11 Температурный график отпуска тепла от котельных на отопительный сезон 2022-2023 гг.

ТЕМПЕРАТУРНЫЙ ГРАФИК
работы котельной поселка Гидролизного завода в сезоне 2022-2023 г.

СОГЛАСОВАНО
Директор Департамента городского хозяйства
Администрации Городского Округа "Город Архангельск"
Ганущенко А.В.
02 АВГУСТА 2022 г.

УТВЕРЖДАЮ:
Директор
Архангельских котельных ПАО "ТГК-2"
Дордев Д.В.
02 АВГУСТА 2022 г.

	1н	2	3	4	5	6	7	8	9	10	11	12	13	14	15	16	17	18	19	20	21	22	23	24	25	26	27	28	29	30	31											
T _{нв}	8	7	6	5	4	3	2	1	0,7	0	-1	-2	-3	-4	-5	-6	-7	-8	-9	-10	-11	-12	-13	-14	-15	-16	-17	-18	-19	-20	-21	-22	-23	-24	-25	-26	-27	-28	-29	-30	-31	
T _{п до ЦТП}	70	70	70	70	70	70	70	70	70	72	74	76	78	79	81	83	85	87	89	91	93	94	96	98	100	102	104	106	108	109	111	111	111	111	111	111	111	111	111	111	111	
T _{п после ЦТП}	38	39	41	42	44	45	46	48	49	49	51	52	54	55	57	58	60	61	63	64	66	67	69	70	71	73	74	76	77	79	80	80	80	80	80	80	80	80	80	80	80	80
T _{п, после ЦТП}	36	37	39	40	41	43	44	45	46	47	48	49	51	52	53	55	56	57	59	60	61	63	64	65	67	68	69	71	72	73	75	75	75	75	75	75	75	75	75	75	75	75
T _о	38	37	38	39	39	40	41	42	43	43	45	45	46	47	48	49	50	50	51	52	53	54	55	56	58	57	58	59	60	61	62	62	62	62	62	62	62	62	62	62	62	62

Температурный график в летний период

Подающий трубопровод

70 С

Обратный трубопровод

45 С

Условные обозначения

T_{нв}- температура наружного воздуха

T_п- температура воды в подающем трубопроводе

T_{п1}- температура воды в подающем трубопроводе при нарушении гидравлического режима вследствие не соблюдения расчетного расхода сетевой воды

T_о-температура воды в обратном трубопроводе отопления, вентиляции и ГВС при параллельной схеме подключения подогревателей ГВС

Примечания:

1. Температура в подающем трубопроводе указана на выходе с источника. Температура в подающей линии на вводе в тепловой узел потребителя может отличаться от графика в следствие тепловых потерь при транспорте тепловой энергии
2. Температура в подающем трубопроводе тепловой сети на смену задается в соответствии с требованиями Правил технической эксплуатации тепловых энергоустановок
3. Претензии по несоблюдению температурного графика принимаются при поддержании потребителем расчетного расхода теплоносителя
4. Снижение температуры прямой сетевой воды по согласованию с Департаментом городского хозяйства Администрации МО "Город Архангельск" не является нарушением температурного графика
5. В случае невыполнения требования энергоснабжающей организации по соблюдению расчетного расхода сетевой воды температура в подающей линии тепловой сети принимается по T_{п1}
6. При 4-х трубной системе теплоснабжения температура теплоносителя в системе горячего водоснабжения на границе балансовой принадлежности - 70 °С(подающий трубопровод)

Главный инженер Архангельских котельных ПАО "ТГК-2"  Шестаков С.Ю.

Рисунок 1.12 Температурный график отпуска тепла от котельных на отопительный сезон 2022-2023 гг.

ТЕМПЕРАТУРНЫЙ ГРАФИК
 работы котельной по ул. Севстрой, д. 3, корп. 1 (вывод на пос. Цигломень) в сезоне 2022-2023 г.

СОГЛАСОВАНО:
 Директор Департамента городского хозяйства
 Администрации Городского Округа "Город Архангельск"

 Для Ганушенко А.В.
 02 АБСХСТАКУМЕНТЫ 2022 г.



УТВЕРЖДАЮ:
 Директор
 Архангельских котельных ПАО "ТГК-2"

 Дюров Д.В.
 02 АБСХСТАКУМЕНТЫ 2022 г.



	tn	7	6	5	4	3	2	1	0,7	0	-1	-2	-3	-4	-5	-6	-7	-8	-9	-10	-11	-12	-13	-14	-15	-16	-17	-18	-19	-20	-21	-22	-23	-24	-25	-26	-27	-28	-29	-30	-31	tp
Tнв	8	7	6	5	4	3	2	1	0,7	0	-1	-2	-3	-4	-5	-6	-7	-8	-9	-10	-11	-12	-13	-14	-15	-16	-17	-18	-19	-20	-21	-22	-23	-24	-25	-26	-27	-28	-29	-30	-31	
Tп	70	70	70	70	70	70	70	70	70	71	73	74	75	76	78	79	80	81	83	84	85	86	88	89	90	91	93	94	95	96	98	99	100	101	103	104	105	106	108	109	110	
Tп1	70	70	70	70	70	70	70	70	70	70	70	71	71	72	74	71	72	74	75	76	78	79	80	82	83	84	86	87	88	90	91	92	94	95	96	98	99	100	102	103		
To	42	42	42	42	42	42	42	42	43	43	45	45	46	47	48	49	50	50	51	52	53	54	55	56	56	57	58	59	60	61	62	62	63	64	65	66	67	67	68	69	70	

Температурный график в летний период Подающий трубопровод 70 C Обратный трубопровод 45 C

Условные обозначения

Tнв- температура наружного воздуха

Tп- температура воды в подающем трубопроводе

Tп1- температура воды в подающем трубопроводе при нарушении гидравлического режима вследствие не соблюдения расчетного расхода сетевой

To-температура воды в обратном трубопроводе отопления, вентиляции и ГВС при параллельной схеме подключения подогревателей ГВС

Примечания:

1. Температура в подающем трубопроводе указана на выходе с источника. Температура в подающей линии на вводе в тепловой узел потребителя может отличаться от графика в следствие тепловых потерь при транспорте тепловой энергии
2. Температура в подающем трубопроводе тепловой сети на смену задается в соответствии с требованиями Праил технической эксплуатации тепловых энергоустановок
3. Претензии по несоблюдению температурного графика принимаются при поддержании потребителем расчетного расхода теплоносителя
4. При 4-х трубной системе теплоснабжения температура теплоносителя в системе горячего водоснабжения на границе балансовой принадлежности - 70 °С (подающий трубопровод)
5. Снижение температуры прямой сетевой воды по согласованию с Департаментом городского хозяйства Администрации МО "Город Архангельск" не является нарушением температурного графика
6. В случае невыполнения требования энергоснабжающей организации по соблюдению расчетного расхода сетевой воды температура в подающей линии тепловой сети принимается по Tп,

Главный инженер Архангельских котельных ПАО "ТГК-2" _____ Шестаков С.Ю.

Рисунок 1.13 Температурный график отпуски тепла от котельных на отопительный сезон 2022-2023 гг.

ТЕМПЕРАТУРНЫЙ ГРАФИК
работы котельной по ул. Аллейная, д. 20, стр.2 в сезоне 2022-2023 г.

согласовано:
Директор Департамента городского хозяйства
Администрации Городского Округа "Город Архангельск"

Ганущенко А.В.
02 АВГУСТА 2022 г.



УТВЕРЖДАЮ:
Директор
Архангельских котельных ПАО "ТГК-2"

Дордев Д.В.
02 АВГУСТА 2022 г.



дн	8	7	6	5	4	3	2	1	0	-1	-2	-3	-4	-5	-6	-7	-8	-9	-10	-11	-12	-13	-14	-15	-16	-17	-18	-19	-20	-21	-22	-23	-24	-25	-26	-27	-28	-29	-30	-31	тр				
Tнв	38	39	41	42	44	45	46	48	49	51	52	54	55	57	58	60	61	63	64	66	67	69	70	71	73	74	76	77	77	77	77	77	77	77	77	77	77	77	77	77	77	77			
Tп1	36	37	39	40	41	43	44	45	47	48	49	51	52	53	55	56	57	59	60	61	63	64	65	67	68	69	71	72	72	72	72	72	72	72	72	72	72	72	72	72	72	72	72	72	
To	32	33	34	35	36	37	38	39	40	41	42	43	44	45	45	46	47	48	49	50	51	52	53	54	55	56	57	58	58	58	58	58	58	58	58	58	58	58	58	58	58	58	58	58	

Условные обозначения:

Tнв-температура наружного воздуха

Tп-температура воды в подающем трубопроводе

Tп1- температура воды в подающем трубопроводе при нарушении гидравлического режима вследствие не соблюдения расчетного расхода сетевой воды потребителями

To-температура воды в обратном трубопроводе

Примечания:

1. Температура в подающем трубопроводе указана на выходе с источника. Температура в подающей линии на вводе в тепловой узел потребителя может отличаться от графика в следствие тепловых потерь при транспорте тепловой энергии
2. Температура в подающем трубопроводе тепловой сети на смену задается в соответствии с требованиями Правил технической эксплуатации тепловых энергоустановок
3. Претензии по несоблюдению температурного графика принимаются при поддержании потребителем расчетного расхода теплоносителя
5. Снижение температуры прямой сетевой воды по согласованию с Департаментом городского хозяйства Администрации МО "Город Архангельск" не является нарушением температурного графика
4. В случае невыполнения требования энергоснабжающей организации по соблюдению расчетного расхода сетевой воды температура в подающей линии тепловой сети принимается по Tп1

Главный инженер Архангельских котельных ПАО "ТГК-2"  Шестаков С.Ю.

Рисунок 1.14 Температурный график отпуска тепла от котельных на отопительный сезон 2022-2023 гг.

ТЕМПЕРАТУРНЫЙ ГРАФИК
работы котельной о-ва Хабарка в ОЗП 2022-2023 г.

СОГЛАСОВАНО:
Директор Департамента городского хозяйства
Администрации Городского Округа "Город Архангельск"

(Подпись)
_____ Для _____
_____ АВГУСТА 2022 г. _____
Ганущенко А.В.

УТВЕРЖДАЮ:
Директор
Архангельских котельных ПАО "ТГК-2"

(Подпись)
_____ Для _____
_____ АВГУСТА 2022 г. _____
Дюрдев Д.В.

	тн																													ти																													то
Т _{нв}	8	7	6	5	4	3	2	1	0	-1	-2	-3	-4	-5	-6	-7	-8	-9	-10	-11	-12	-13	-14	-15	-16	-17	-18	-19	-20	-21	-22	-23	-24	-25	-26	-27	-28	-29	-30	-31																			
Т _п	70	70	70	70	70	70	70	70	70	70	70	70	70	70	70	70	70	70	70	70	70	70	70	71	73	74	76	77	79	80	82	83	85	86	88	89	91	92	94	95																			
Т _{п1}	65	65	65	65	65	65	65	65	65	65	65	65	65	65	65	65	65	65	65	65	65	65	65	67	68	69	71	72	73	75	76	77	79	80	81	83	84	85	85	85																			
Т _о	53	53	53	53	53	53	53	53	53	53	53	53	53	53	53	53	53	53	53	53	53	53	53	54	55	56	57	58	59	60	61	62	63	64	65	66	67	68	69	70																			

Условные обозначения

Т_{нв}- температура наружного воздуха

Т_п- температура воды в подающем трубопроводе

Т_{п1}- температура воды в подающем трубопроводе при нарушении гидравлического режима вследствие не соблюдения расчетного расхода сетевой воды потребителями.

Т_о-температура воды в обратном трубопроводе отопления, вентиляции и ГВС при параллельной схеме подключения подогревателей ГВС

Примечание

1. Температура в подающем трубопроводе указана на выходе с источника. Температура в подающей линии на входе в тепловой узел потребителя может отличаться от графика, вследствие тепловых потерь при транспорте тепловой энергии.
2. Температура в подающем трубопроводе тепловой сети на смену задается в соответствии с требованиями Правил технической эксплуатации тепловых энергоустановок
3. Претензии по несоблюдению температурного графика принимаются при поддержании потребителем расчетного расхода теплоносителя
4. Снижение температуры прямой сетевой воды по согласованию с Департаментом городского хозяйства Администрации МО "Город Архангельск" не является нарушением температурного графика
5. Срезка на 85 °С в подающей линии тепловой сети применяется в случае невыполнения требования энергоснабжающей организации по соблюдению расчетного расхода сетевой воды.

Главный инженер Архангельских котельных ПАО "ТГК-2" _____ Шестаков С.Ю.

Рисунок 1.15 Температурный график отпуска тепла от котельных на отопительный сезон 2022-2023 гг.

1.3.7 Фактические температурные режимы отпуска тепла в тепловые сети и их соответствие утвержденным графикам регулирования отпуска тепла в тепловые сети

Фактические температурные режимы отпуска тепла в тепловые сети соответствуют расчетным.

1.3.8 Гидравлические режимы тепловых сетей и пьезометрические графики тепловых сетей

Гидравлические режимы тепловых сетей описаны в п. 1.6.3 Части 6 Главы 1 «Существующее положение в сфере производства, передачи и потребления тепловой энергии для целей теплоснабжения».

Пьезометрические графики представлены в Главе 3 «Электронная модель системы теплоснабжения городского округа».

1.3.9 Статистика отказов тепловых сетей (аварий, инцидентов) за последние 5 лет

Аварией считается отказ элементов системы, сетей и источников теплоснабжения, при котором прекращается подача тепловой энергии потребителям и абонентам на отопление и горячее водоснабжение на период более 8 часов.

Повреждения участков теплопроводов или оборудования сети, которые приводят к необходимости немедленного их отключения, рассматриваются как отказы. К отказам приводят повреждения элементов тепловых сетей: трубопроводов, задвижек, наружная коррозия.

Все рассмотренные выше причины, вызывающие повреждения элементов сетей, являются следствием воздействия на них различных факторов. При возникновении повреждения участка трубопровода его отключают, ремонтируют и вновь включают в работу.

Сводная таблица со статистикой аварий и инцидентов за 2020-2022 гг. на тепловых сетях АТЭЦ представлена в таблице ниже:

Таблица 1.36 Статистика аварий и инцидентов на тепловых сетях АТЭЦ за 2020-2022 гг.

№ участка (№ ТК)/Вид оборудования на источнике	Статус происшествия (авария или инцидент)	Год ввода в эксплуатацию	Дата аварии (инцидента)	Количество отключенных потребителей	Суммарная отключенная тепловая нагрузка	Длительность отключения, ч
ТК-12 - ТК-13	инцидент	2010	27.04.2020	объекты соц. сферы – 362, количество жителей - 33760	184 Гкал	16.83
ТК-С-19 – ТК-С-20	инцидент	1982	27.10.2020	объекты соц. сферы – 225, количество жителей - 23121	150 Гкал	5.17
ТК-8-4л-6 прямо	инцидент	1975	15.12.2020	объекты соц. сферы – 10, количество жителей - 556	6,8 Гкал	8.33
ТК-3 – ТК-4	инцидент	1971	19.04.2021	объекты соц. сферы – 74, количество жителей - 8156	115,3 Гкал	10.17
ТК-20А-7 – ТК-20А-8	инцидент	1992	28.11.2021	объекты соц. сферы – 71, количество жителей - 3588	463,9 Гкал	11.17

1.3.10 Статистика восстановлений (аварийно-восстановительных ремонтов) тепловых сетей и среднее время, затраченное на восстановление работоспособности тепловых сетей, за последние 5 лет

Статистика восстановлений (аварийно-восстановительных ремонтов) тепловых сетей за последние пять лет отсутствует.

1.3.11 Описание процедур диагностики состояния тепловых сетей и планирования капитальных (текущих) ремонтов

Диагностика состояния тепловых сетей производится на основании гидравлических испытаний тепловых сетей, проводимых ежегодно. По результатам испытаний составляется акт проведения испытаний, в котором фиксируются все обнаруженные при испытаниях дефекты на тепловых сетях.

Планирование текущих и капитальных ремонтов производится исходя из нормативного срока эксплуатации и межремонтного периода объектов системы теплоснабжения, а также на основании выявленных при гидравлических испытаниях дефектов.

1.3.12 Описание периодичности и соответствия требованиям технических регламентов и иным обязательным требованиям процедур летнего ремонта с параметрами и методами испытаний (гидравлических, температурных, на тепловые потери) тепловых сетей

Согласно п. 6.82 МДК 4-02.2001 «Типовая инструкция по технической эксплуатации тепловых сетей систем коммунального теплоснабжения»:

Тепловые сети, находящиеся в эксплуатации, должны подвергаться следующим испытаниям:

- гидравлическим испытаниям с целью проверки прочности и плотности трубопроводов, их элементов и арматуры;

- испытаниям на максимальную температуру теплоносителя для выявления дефектов трубопроводов и оборудования тепловой сети, контроля за их состоянием, проверки компенсирующей способности тепловой сети;

- испытаниям на тепловые потери для определения фактических тепловых потерь теплопроводами в зависимости от типа строительно-изоляционных конструкций, срока службы, состояния и условий эксплуатации;

- испытаниям на гидравлические потери для получения гидравлических характеристик трубопроводов;

- испытаниям на потенциалы блуждающих токов (электрическим измерениям для определения коррозионной агрессивности грунтов и опасного действия блуждающих токов на трубопроводы подземных тепловых сетей).

Все виды испытаний должны проводиться отдельно. Совмещение во времени двух видов испытаний не допускается.

На каждый вид испытаний должна быть составлена рабочая программа, которая утверждается главным инженером.

За два дня до начала испытаний утвержденная программа передается диспетчеру ОЭТС и руководителю источника тепла для подготовки оборудования и установления требуемого режима работы сети.

Рабочая программа испытания должна содержать следующие данные:

- задачи и основные положения методики проведения испытания;
- перечень подготовительных, организационных и технологических мероприятий;
- последовательность отдельных этапов и операций во время испытания;
- режимы работы оборудования источника тепла и тепловой сети (расход и параметры теплоносителя во время каждого этапа испытания);
- схемы работы насосно-подогревательной установки источника тепла при каждом режиме испытания;
- схемы включения и переключений в тепловой сети;
- сроки проведения каждого отдельного этапа или режима испытания;
- точки наблюдения, объект наблюдения, количество наблюдателей в каждой точке;
- оперативные средства связи и транспорта;
- меры по обеспечению техники безопасности во время испытания;
- список ответственных лиц за выполнение отдельных мероприятий.

Гидравлическое испытание на прочность и плотность тепловых сетей, находящихся в эксплуатации, должно быть проведено после капитального ремонта до начала отопительного периода. Испытание проводится по отдельным отходящим от источника тепла магистралям при отключенных водонагревательных установках источника тепла, отключенных системах теплоснабжения, при открытых воздушниках на тепловых пунктах потребителей. Магистрали испытываются целиком или по частям в зависимости от технической возможности обеспечения требуемых параметров, а также наличия оперативных средств связи между диспетчером,

персоналом источника тепла и бригадой, проводящей испытание, численности персонала, обеспеченности транспортом.

Каждый участок тепловой сети должен быть испытан пробным давлением, минимальное значение которого должно составлять 1,25 рабочего давления. Значение рабочего давления устанавливается техническим руководителем ОЭТС в соответствии с требованиями Правил устройства и безопасной эксплуатации трубопроводов пара и горячей воды.

Максимальное значение пробного давления устанавливается в соответствии с указанными правилами и с учетом максимальных нагрузок, которые могут принять на себя неподвижные опоры.

В каждом конкретном случае значение пробного давления устанавливается техническим руководителем в допустимых пределах, указанных выше.

При гидравлическом испытании на прочность и плотность давление в самых высоких точках тепловой сети доводится до значения пробного давления за счет давления, развиваемого сетевым насосом источника тепла или специальным насосом из опрессовочного пункта.

При испытании участков тепловой сети, в которых по условиям профиля местности сетевые и стационарные опрессовочные насосы не могут создать давление, равное пробному, применяются передвижные насосные установки и гидравлические прессы.

Длительность испытаний пробным давлением устанавливается главным инженером, но должна быть не менее 10 мин с момента установления расхода подпиточной воды на расчетном уровне. Осмотр производится после снижения пробного давления до рабочего.

Тепловая сеть считается выдержавшей гидравлическое испытание на прочность и плотность, если при нахождении ее в течение 10 мин под заданным пробным давлением значение подпитки не превысило расчетного.

Температура воды в трубопроводах при испытаниях на прочность и плотность не должна превышать 40 °С.

Периодичность проведения испытания тепловой сети на максимальную температуру теплоносителя определяется руководителем. Температурным испытаниям должна подвергаться вся сеть от источника тепла до тепловых пунктов систем теплоснабжения. Температурные испытания должны проводиться при устойчивых суточных плюсовых температурах наружного воздуха.

За максимальную температуру следует принимать максимально достижимую температуру сетевой воды в соответствии с утвержденным температурным графиком регулирования отпуска тепла на источнике.

Температурные испытания тепловых сетей, находящихся в эксплуатации длительное время и имеющих ненадежные участки, должны проводиться после ремонта и предварительного испытания этих сетей на прочность и плотность, но не позднее чем за 3 недели до начала отопительного периода.

Температура воды в обратном трубопроводе при температурных испытаниях не должна превышать 90 °С. Попадание высокотемпературного теплоносителя в обратный трубопровод не допускается во избежание нарушения нормальной работы сетевых насосов и условий работы компенсирующих устройств.

Для снижения температуры воды, поступающей в обратный трубопровод, испытания проводятся с включенными системами отопления, присоединенными через смесительные устройства (элеваторы, смесительные насосы) и водоподогреватели, а также с включенными системами горячего водоснабжения, присоединенными по закрытой схеме и оборудованными автоматическими регуляторами температуры.

На время температурных испытаний от тепловой сети должны быть отключены:

- отопительные системы детских и лечебных учреждений;
- неавтоматизированные системы горячего водоснабжения, присоединенные по закрытой схеме;
- системы горячего водоснабжения, присоединенные по открытой схеме;
- отопительные системы с непосредственной схемой присоединения;
- калориферные установки.

Отключение тепловых пунктов и систем теплопотребления производится первыми со стороны тепловой сети задвижками, установленными на подающем и обратном трубопроводах тепловых пунктов, а в случае неплотности этих задвижек — задвижками в камерах на ответвлениях к тепловым пунктам. В местах, где задвижки не обеспечивают плотности отключения, необходимо устанавливать заглушки.

Испытания по определению тепловых потерь в тепловых сетях должны проводиться один раз в пять лет на магистралях, характерных для данной тепловой сети по типу строительно-изоляционных конструкций, сроку службы и условиям эксплуатации, с целью разработки нормативных показателей и нормирования эксплуатационных тепловых потерь, а также оценки технического состояния тепловых сетей. График испытаний утверждается техническим руководителем.

Испытания по определению гидравлических потерь в водяных тепловых сетях должны проводиться один раз в пять лет на магистралях, характерных для данной тепловой сети по срокам и условиям эксплуатации, с целью определения эксплуатационных гидравлических характеристик для разработки гидравлических режимов, а также оценки состояния внутренней поверхности трубопроводов. График испытаний устанавливается техническим руководителем.

Испытания тепловых сетей на тепловые и гидравлические потери проводятся при отключенных ответвлениях тепловых пунктах систем теплоснабжения.

При проведении любых испытаний абоненты за три дня до начала испытаний должны быть предупреждены о времени проведения испытаний и сроке отключения систем теплоснабжения с указанием необходимых мер безопасности. Предупреждение вручается под расписку ответственному лицу потребителя.

Должны быть организованы техническое обслуживание и ремонт тепловых сетей.

Ответственность за организацию технического обслуживания и ремонта несет административно-технический персонал, за которым закреплены тепловые сети.

Объем технического обслуживания и ремонта должен определяться необходимостью поддержания работоспособного состояния тепловых сетей.

При техническом обслуживании следует проводить операции контрольного характера (осмотр, надзор за соблюдением эксплуатационных инструкций, технические испытания и проверки технического состояния) и технологические операции восстановительного характера (регулирование и наладка, очистка, смазка, замена вышедших из строя деталей без значительной разборки, устранение различных мелких дефектов).

Основными видами ремонтов тепловых сетей являются капитальный и текущий ремонты.

При капитальном ремонте должны быть восстановлены исправность и полный или близкий к полному, ресурс установок с заменой или восстановлением любых их частей, включая базовые.

При текущем ремонте должна быть восстановлена работоспособность установок, заменены и восстановлены отдельные их части.

Система технического обслуживания и ремонта должна носить предупредительный характер.

При планировании технического обслуживания и ремонта должен быть проведен расчет трудоемкости ремонта, его продолжительности, потребности в персонале, а также материалах, комплектующих изделиях и запасных частях.

На все виды ремонтов необходимо составить годовые и месячные планы. Годовые планы ремонтов утверждает главный инженер.

Планы ремонтов тепловых сетей организации должны быть увязаны с планом ремонта оборудования источников тепла.

В системе технического обслуживания и ремонта должны быть предусмотрены:

- подготовка технического обслуживания и ремонтов;
- вывод оборудования в ремонт;
- оценка технического состояния тепловых сетей и составление дефектных ведомостей;
- проведение технического обслуживания и ремонта;
- приемка оборудования из ремонта;
- контроль и отчетность о выполнении технического обслуживания и ремонта.

Организационная структура ремонтного производства, технология ремонтных работ, порядок подготовки и вывода в ремонт, а также приемки и оценки состояния отремонтированных тепловых сетей должны соответствовать нормативно-технической документации.

1.3.13 Описание нормативов технологических потерь (в ценовых зонах теплоснабжения - плановых потерь, определяемых в соответствии с методическими указаниями по разработке схем теплоснабжения) при передаче тепловой энергии (мощности) и теплоносителя, включаемых в расчет отпущенных тепловой энергии (мощности) и теплоносителя

Методика определения тепловых потерь через изоляцию трубопроводов регламентируется приказом Минэнерго № 325 от 30 декабря 2008 года (с изменениями от 1 февраля 2010 г.) «Об организации в Министерстве энергетики Российской Федерации работы по утверждению нормативов технологических потерь при передаче тепловой энергии».

К нормативам технологических потерь при передаче тепловой энергии относятся потери и затраты энергетических ресурсов, обусловленные техническим состоянием теплопроводов и оборудования и техническими решениями по надежному

обеспечению потребителей тепловой энергией и созданию безопасных условий эксплуатации тепловых сетей, а именно:

- потери и затраты теплоносителя в пределах установленных норм;
- потери тепловой энергии теплопередачей через теплоизоляционные конструкции теплопроводов и с потерями и затратами теплоносителя;

К нормируемым технологическим затратам теплоносителя относятся:

- затраты теплоносителя на заполнение трубопроводов тепловых сетей перед пуском после плановых ремонтов и при подключении новых участков тепловых сетей;
- технологические сливы теплоносителя средствами автоматического регулирования теплового и гидравлического режима, а также защиты оборудования;
- технически обоснованные затраты теплоносителя на плановые эксплуатационные испытания тепловых сетей и другие регламентные работы.

К нормируемым технологическим потерям теплоносителя относятся технически неизбежные в процессе передачи и распределения тепловой энергии потери теплоносителя с его утечкой через неплотности в арматуре и трубопроводах тепловых сетей в пределах, установленных правилами технической эксплуатации электрических станций и сетей, а также правилами технической эксплуатации тепловых энергоустановок.

Затраты теплоносителя, обусловленные его сливом средствами автоматического регулирования и защиты, предусматривающими такой слив, определяются конструкцией указанных приборов.

Затраты теплоносителя при проведении плановых эксплуатационных испытаний тепловых сетей и других регламентных работ включают потери теплоносителя при выполнении подготовительных работ, отключении участков трубопроводов, их опорожнении и последующем заполнении.

Нормирование затрат теплоносителя на указанные цели производится с учетом регламентируемой нормативными документами периодичности проведения эксплуатационных испытаний и других регламентных работ и утвержденных эксплуатационных норм затрат для каждого вида испытательных и регламентных работ в тепловых сетях для данных участков трубопроводов.

Нормативы технологических потерь при передаче тепловой энергии в тепловых сетях г. Архангельска представлены в таблице ниже:

Таблица 1.37 Нормативы технологических потерь при передаче тепловой энергии в тепловых сетях

Наименование системы теплоснабжения	«Газпром теплоэнерго Архангельск»	Тепловые сети от Архангельской ТЭЦ, расположенные на территории ГО «Город Архангельск»	Тепловые сети ГО «Город Архангельск», бесхозные и арендуемые у иных собственников тепловые сети, расположенные в зоне действия Архангельской ТЭЦ	ООО ПК «Энергия Севера»
	2022	2022	2022	2022
Годовые затраты и потери теплоносителя, м ³ (т)	2379,62	1168344,0	49607,6	-
Годовые затраты и потери тепловой энергии, Гкал	2340,35	424201,0	43562,5	34531,86

1.3.14 Оценка фактических потерь тепловой энергии и теплоносителя при передаче тепловой энергии и теплоносителя по тепловым сетям за последние 3 года

Согласно постановлению Правительства РФ от 22.10.2012 № 1075 "О ценообразовании в сфере теплоснабжения", в состав тарифа на передачу тепловой энергии и теплоносителя могут быть включены затраты на приобретение тепловой энергии для компенсации нормативных потерь тепловой энергии в тепловых сетях. Затраты на компенсацию сверхнормативных затрат в состав тарифа быть включены не могут.

Так как не все потребители обеспечены индивидуальными узлами учета тепловой энергии, потери тепловой энергии в тепловых сетях определяют расчетным способом.

После установки приборов учета тепловой энергии у 100% потребителей, тепловые потери при транспорте тепловой энергии могут определяться путем вычитания показателей счетчиков отпущенной тепловой энергии, установленных на источниках централизованного теплоснабжения, и показаний приборов учета тепловой энергии, установленных у потребителей.

Тепловые потери в тепловых сетях представлены в таблице 1.38

Таблица 1.38 Потери тепловой энергии в тепловых сетях

Наименование показателя	Единица измерения	2022
АТЭЦ	Гкал	381954,83
Котельная просп. Ленинградский, 58	Гкал	8,744
Котельная о.Хабарка, ул. Декабристов, 15	Гкал	1361,478
Котельная (ул. Победы 6, стр. 1)	Гкал	602,118
Котельная ул. Маслова 1	Гкал	16,413
Котельная ул. Маслова 17, стр. 1	Гкал	799,243
Котельная 29 л/з (ул. Лодемская 56)	Гкал	1269,675
Котельная школы (о. Бревенник ул. Петра Стрелкова 11 стр. 7)	Гкал	132,562
Котельная (ул. Моряка 10, к. 3, стр.1)	Гкал	882,802
Котельная 24 л/з (ул.Чупрова, 10, стр. 1)	Гкал	190,375
Котельная пос. Конвейер (ул. Льва Толстого, 30, корп. 1)	Гкал	152,365
Котельная пос. Глухое (ул.Дрейера 1, корп. 4, стр. 2)	Гкал	761,886
Котельная (ул. Кочуринская 23, стр.1)	Гкал	38,143
Котельная школы № 83 (ул. Адм. Макарова ,33)	Гкал	298,001
Котельная ул. Лермонтова, 2 , стр. 2	Гкал	2901,193
Котельная (ул. Адм. Макарова, 2, корп. 4, стр. 1)	Гкал	81,945
Котельная БТО ул. Маймаксанская, д.77, корп.2	Гкал	2167,075
Котельная (ул. Аллейная, 20, стр. 2)	Гкал	620,892
Котельная 21 л/з (ул. Корабельная 19, стр.1)	Гкал	249,72
Котельная (ул. Дрейера 13, корп. 2)	Гкал	295,758
Котельная (пос. Зеленец, ул.Зеленец, 57, стр. 3)	Гкал	2586,529
Котельная (ул. Аэропорт Кегостров,38 стр.1)	Гкал	114,747
Котельная (ул. Кегостровская. 53 корп.1)	Гкал	1475,695
Котельная (ул. Пирсовая 71, к.1, стр.1)	Гкал	9,877
Котельная (пр. Северный 24, стр.1)	Гкал	93,616
Котельная, Луганская 14, стр. 1	Гкал	3416,11
Котельная ул. Гидролизная 12, стр.1	Гкал	3683,191
Котельная пос. Цигломень (ул. Севстрой 3, корп. 1)	Гкал	13984,105
Котельная ул. Лахтинское шоссе, д.20, стр.1 (верхний городок)	Гкал	707,91
Котельная ул. Лахтинское шоссе, д.1 (нижний городок)	Гкал	325,779
Котельная (ул. Клепача, 13 корп.1)	Гкал	2078,062
Котельная п. Турдеевск ул. Таёжная, д. 19, стр1	Гкал	401,313
Котельная п. Турдеевск ул. Центральная, д.2,стр.1	Гкал	197,906
Котельная (ул. Пограничная, 13, к. 1)	Гкал	1063,718
Котельная (ул. Дорожников 4, стр. 1)	Гкал	139,8
Котельная п. Зелёный Бор, Промузел "Зеленоборский", стр. 19	Гкал	643,904
Котельная ООО "Архбиоэнерго" (о. Бревенник, ул. Емецкая, 8, корп.1)	Гкал	4157,7
Котельная ООО «ТЭПАК» (ул. Дрейера, 12, стр.1)	Гкал	973,25
Котельная ООО «ТЭПАК» (ул. Речников, 1, стр. 14)	Гкал	4763,641
Котельная ООО «ТЭПАК» (ул. Рейдовая, 34)	Гкал	8024,7136
Котельная ООО "ТЭПАК" (ул. Постышева, д.35)	Гкал	5844,48
Котельная ООО "ТЭПАК" (Маймаксанское шоссе, 7)	Гкал	341,132
Котельная ООО "ТЭПАК" (ул. Родионова, д. 25, стр.5)	Гкал	10235,32
Котельная ООО "ТЭПАК" (ул. Капитана Хромцова, д. 10, корп.1)	Гкал	4177,54
Котельная ул. Лесозаводская 8, стр. 3	Гкал	946,723
Котельная ООО «Помор» (ул. Доковская, 6, корп.1, стр.3)	Гкал	155,1
Котельная ООО "Газпром теплоэнерго Архангельск" (п. Силикатчиков)	Гкал	1694,3
Котельная №68 ул. Дежневцев, д. 15	Гкал	643,21473
Котельная №20 ул. Дежневцев, д. 15	Гкал	192,17638

1.3.15 Предписания надзорных органов по запрещению дальнейшей эксплуатации участков тепловой сети и результаты их исполнения

Предписания надзорных органов по запрещению дальнейшей эксплуатации участков тепловой сети отсутствуют.

1.3.16 Описание наиболее распространенных типов присоединений теплотребляющих установок потребителей к тепловым сетям, определяющих выбор и обоснование графика регулирования отпуска тепловой энергии потребителям

Присоединение потребителей к тепловым сетям в городе Архангельске осуществляется через центральные и индивидуальные тепловые пункты (далее по тексту - ЦТП и ИТП соответственно).

Типы присоединений теплотребляющих установок потребителей к тепловым сетям г. Архангельска следующие:

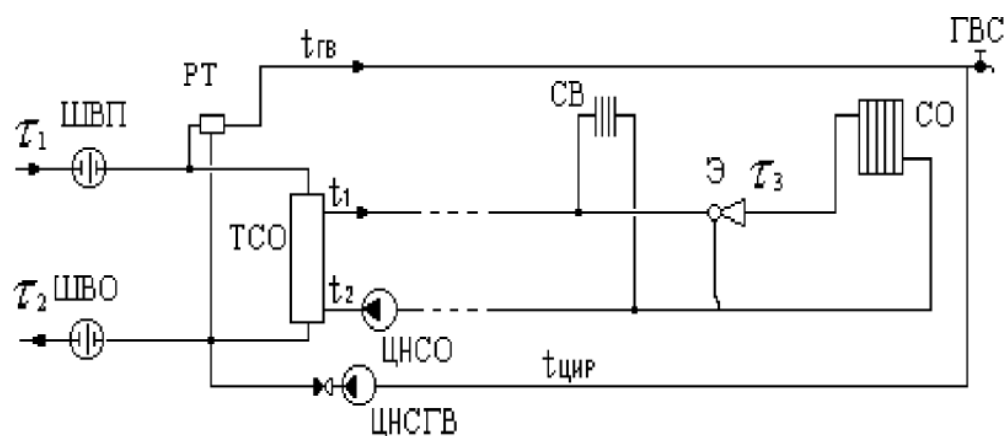


Рисунок 1.16 Обобщенный потребитель с открытым водоразбором и независимым присоединением СО

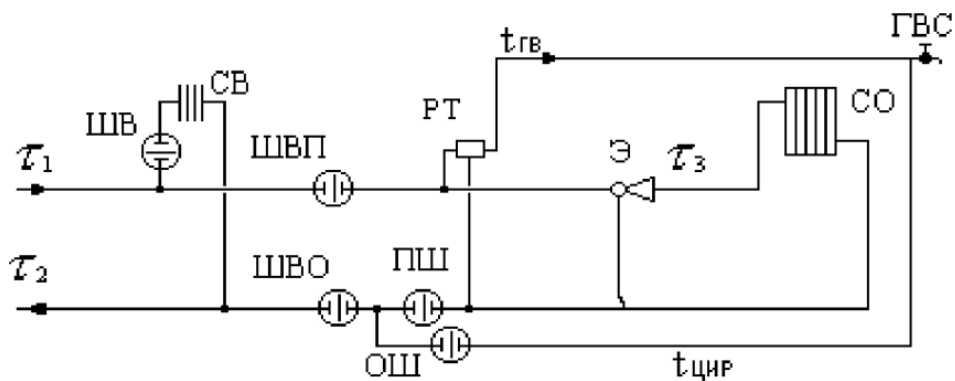


Рисунок 1.17 ИТП с открытым водоразбором и элеваторным присоединением СО

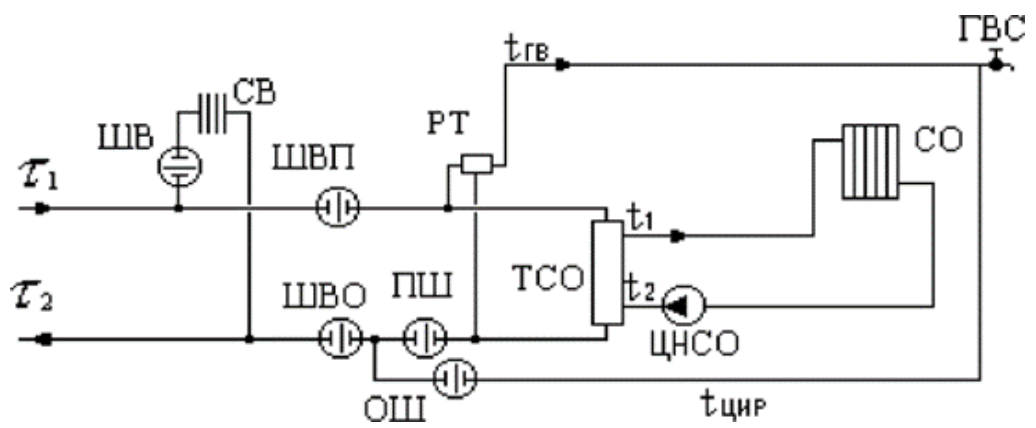


Рисунок 1.18 МТП с открытым водоразбором и независимым присоединением СО

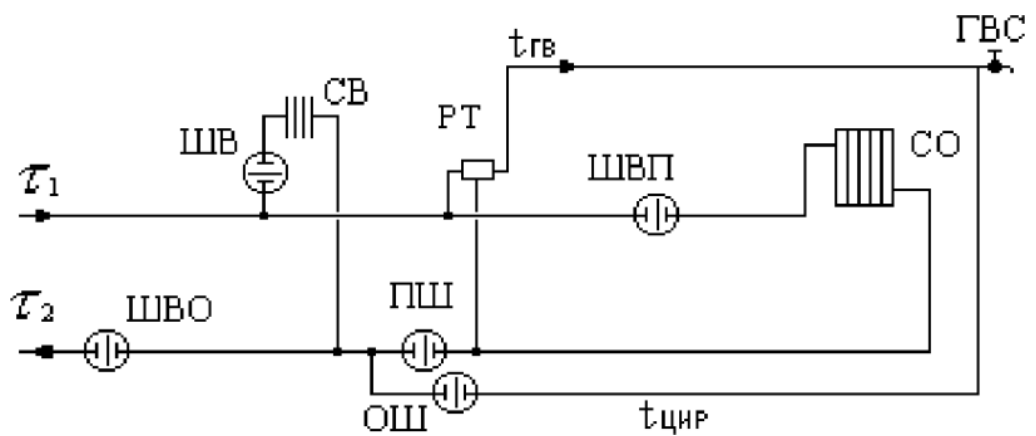


Рисунок 1.19 МТП с открытым водоразбором и непосредственным присоединением СО

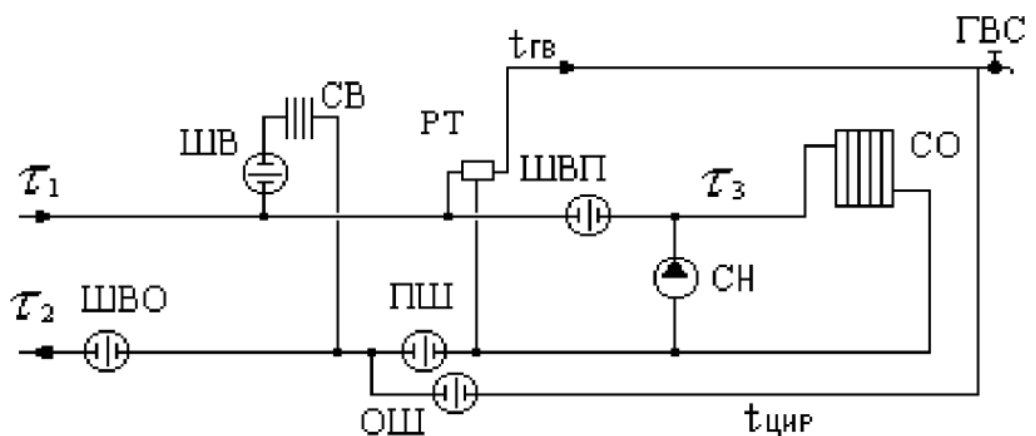


Рисунок 1.20 МТП с открытым водоразбором и насосным присоединением СО

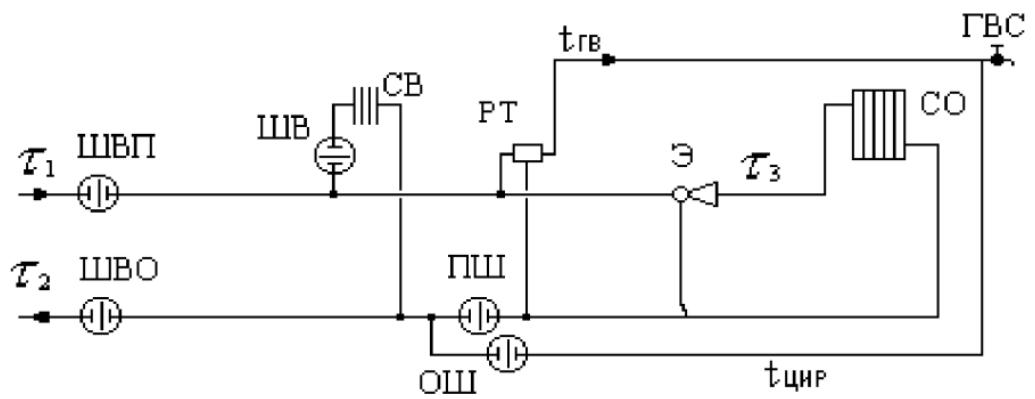


Рисунок 1.21 Обобщенный потребитель с открытым водоразбором

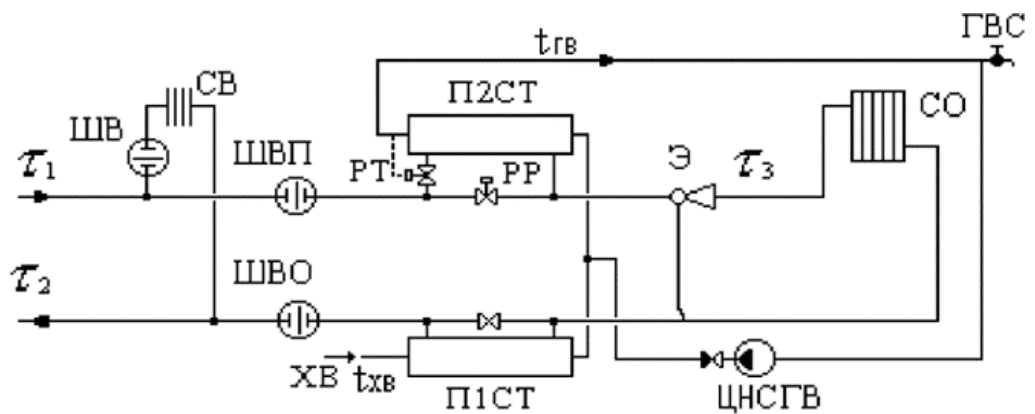


Рисунок 1.22 МТП с двухступенчатым последовательным подключением подогревателей ГВС и элеваторным присоединением СО

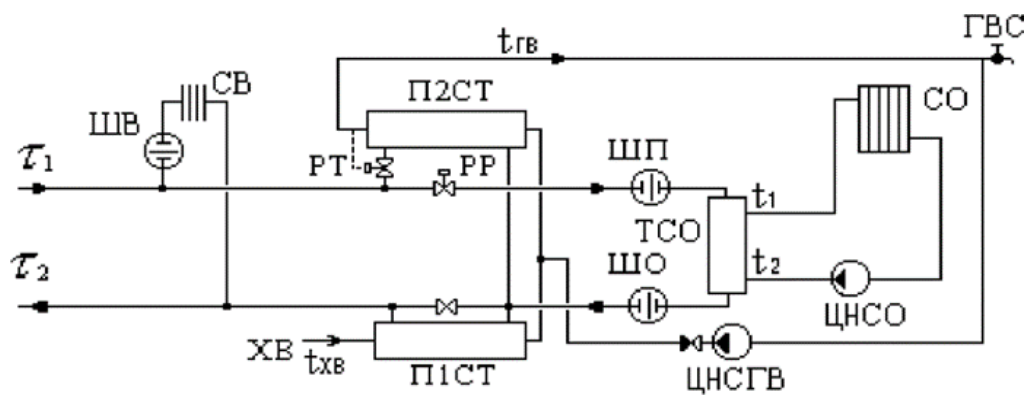


Рисунок 1.23 МТП с двухступенчатым смешанным подключением подогревателей ГВС и независимым присоединением СО

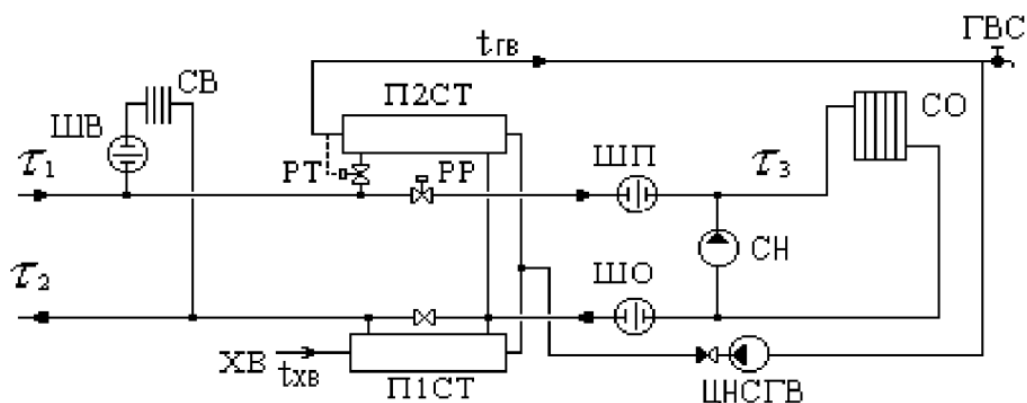


Рисунок 1.24 МТП с двухступенчатым смещенным подключением подогревателей ГВС и насосным (непосредственным) присоединением СО

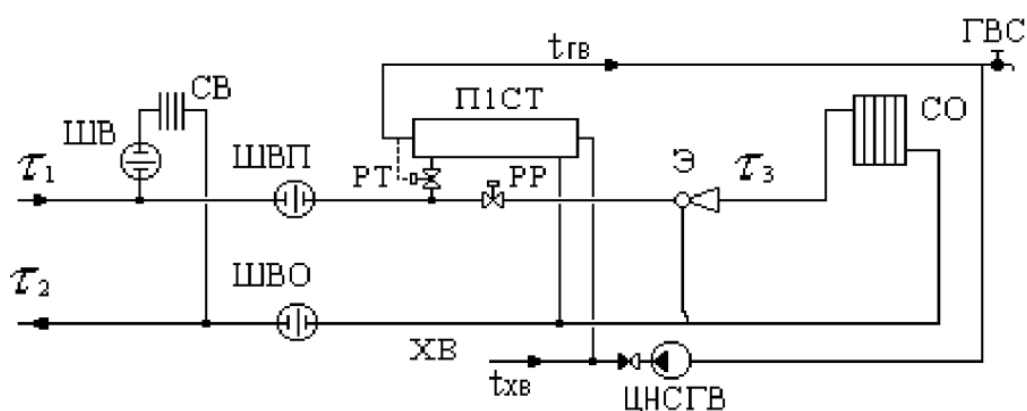


Рисунок 1.25 МТП с параллельным подключением подогревателя ГВС и элеваторным присоединением СО

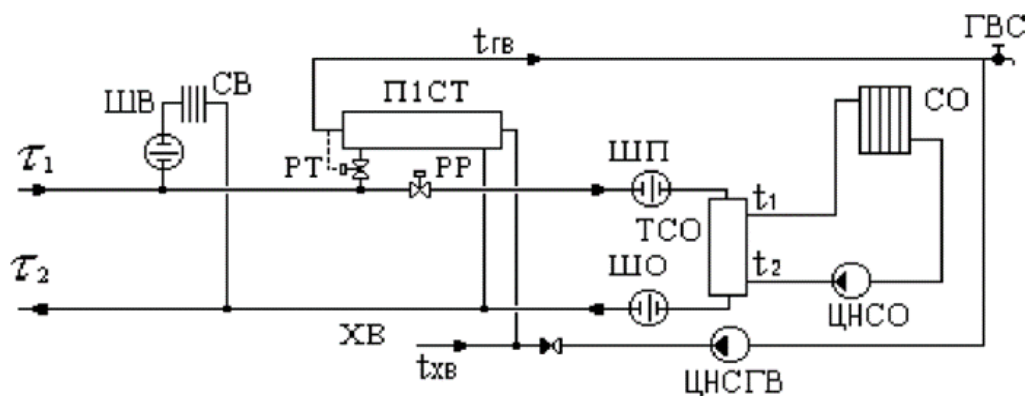


Рисунок 1.26 МТП с параллельным подключением подогревателей ГВС и независимым присоединением СО

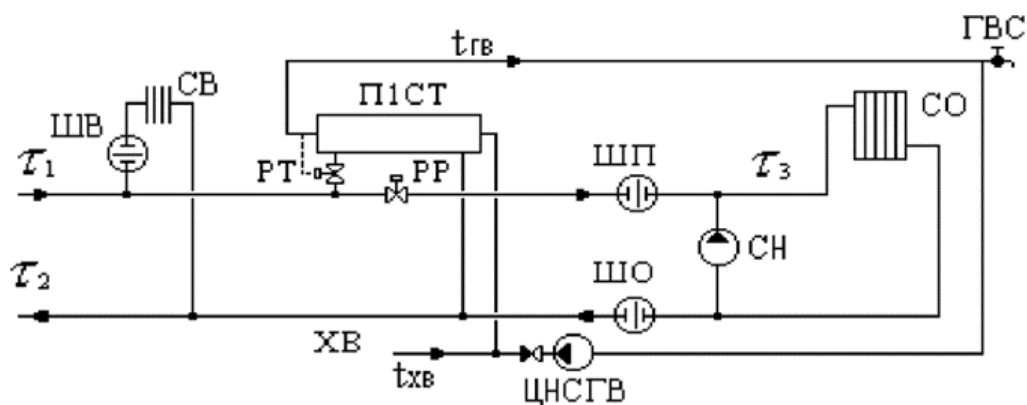


Рисунок 1.27 ТП с параллельным подключением подогревателя ГВС и непосредственным (насосным) присоединением СО

Самое большое количество ИТП потребителей подключено по элеваторной схеме с 2-х ступенчатой последовательной схемой подключения подогревателей ГВС. При этом следует заметить, что в последние несколько лет потребители активно проводят работы по реконструкции своих тепловых пунктов с переключением СВП на 2-х ступенчатую смешанную с насосом на перемычке. До настоящего времени отпуск теплоты от основного источника тепловой энергии города Архангельска, которым является Архангельская ТЭЦ, осуществляется по утвержденному на отопительный сезон температурному графику качественного регулирования 150/70 °С со срезкой на 110 °С при температуре наружного воздуха минус 15 °С и со спрямлением для нужд горячего водоснабжения 70°С.

В этих условиях подача требуемого количества тепла потребителям при температурах наружного воздуха ниже минус 15 °С возможна лишь за счет увеличения объемов циркуляции теплоносителя, а также увеличения поверхностей нагрева теплообменных аппаратов и нагревательных приборов у потребителей. Применение различных схем с насосами смешения и использование современных средств автоматизации позволяет достичь требуемого результата. Однако, в этом случае, в периоды зимнего максимума температур, увеличение циркуляционного расхода теплоносителя на нужды отопления через каждый такой ИТП (ЦТП) превышает расчетный расход в 1,5 - 2 раза.

В настоящее время, на большинстве ИТП используются элеваторы для присоединения систем отопления, что существенным образом ограничивает регулирование подачи тепла потребителям, особенно в периоды срезов температурных графиков. Кроме того, использование элеваторов предъявляет повышенные требования к гидравлическим режимам.

В период работы систем централизованного теплоснабжения в диапазоне нижней срезки температурного графика (спрямления), происходит плановый перетоп потребителей, подключенных по схемам с применением элеваторов. Переход на насосные схемы с применением автоматизации, позволит достичь значительной экономии теплопотребления в этот период.

В период работы систем централизованного теплоснабжения в диапазоне верхней срезки температурного графика происходит плановый недотоп потребителей, подключенных по схемам с применением элеваторов. Потребители, подключенные по схемам с насосами смешения, оборудованные средствами автоматизации, и с достаточной поверхностью нагрева недостатка в тепле испытывать не будут, так как недостаток качества (температуры) теплоносителя будет компенсироваться его количеством.

Однако увеличение доли последних потребителей предъявляет к системе теплоснабжения жесткие требования:

- отпуск теплоносителя с источников тепла должен производиться по температурному графику без срезки; в противном случае, увеличение регулирования количеством теплоносителя в 1,5 - 2 раза от расчетного приведет к неудовлетворительным изменениям в гидравлических режимах работы сети;

- сетевые насосы на источниках тепла и подкачивающие насосы на насосных станциях должны быть оборудованы приводами с частотным регулированием для сглаживания колебаний расходов теплоносителя и поддержания необходимого гидравлического режима.

1.3.17 Сведения о наличии коммерческого приборного учета тепловой энергии, отпущенной из тепловых сетей потребителям, и анализ планов по установке приборов учета тепловой энергии и теплоносителя

Федеральным законом от 23.11.2009 № 261-ФЗ на собственников помещений в многоквартирных домах и собственников жилых домов возложена обязанность по установке приборов учета энергоресурсов.

В соответствии с Федеральным законом (в ред. от 18.07.2011) от 23.11.2009 № 261-ФЗ до 1 июля 2012 года собственники помещений в многоквартирных домах обязаны обеспечить установку приборов учета тепловой энергии.

С 1 января 2012 г. вводимые в эксплуатацию и реконструируемые многоквартирные жилые дома должны оснащаться индивидуальными

теплосчётчиками в квартирах.

С момента принятия закона не допускается ввод в эксплуатацию зданий, строений, сооружений без оснащения их приборами учёта тепловой энергии.

Информация о наличии узлов учёта тепловой энергии у потребителей представлена в п.п. 1.2.

1.3.18 Анализ работы диспетчерских служб теплоснабжающих (теплосетевых) организаций и используемых средств автоматизации, телемеханизации и связи

В целях обеспечения надежного и качественного теплоснабжения утверждены положения о взаимоотношениях дежурного диспетчера оперативно - диспетчерской службы ПАО «ТГК-2» и начальника смены станции Архангельская ТЭЦ. Схема оперативных диспетчерских связей Архангельских котельных ПАО "ТГК-2" представлены на рисунке ниже:

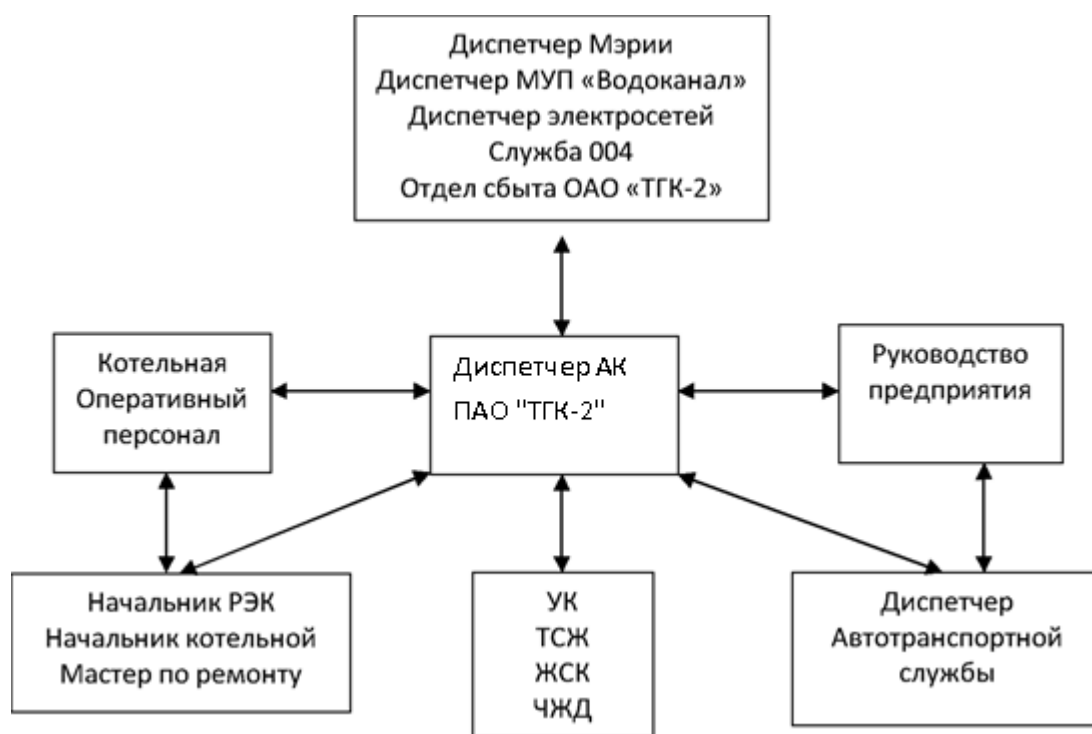


Рисунок 1.28 Схема оперативных диспетчерских связей котельных ПАО "ТГК-2"

1.3.19 Уровень автоматизации и обслуживания центральных тепловых пунктов, насосных станций

Большая часть тепловых пунктов и насосных станций проектировалась и строилась в прошлом веке. Средства автоматизации, имевшие место во время их проектирования и строительства, уже не отвечают современным требованиям.

В тепловых пунктах средства автоматизации установлены, в основном, для поддержания температуры горячей воды и управления насосов ХВС.

В системе теплоснабжения Архангельского филиала ПАО «ТГК-2» находятся 64 ЦТП и 2 насосные станции. При этом следует отметить, что всего в 4 ЦТП филиал имеет на балансе одновременно зданию и оборудование по отоплению, в 7 ЦТП является собственником только оборудования по отоплению и не имеет имущественных прав на оборудование ГВС ни на одном ЦТП.

На территории города Архангельска расположены 2 подкачивающих насосных станций (далее по тексту - НС), находящихся на магистральных сетях ПАО «ТГК-2», запитанных от Архангельской ТЭЦ. Все станции находятся на обратных трубопроводах.

Основные характеристики и схемы НС приведены в таблицах ниже:

Таблица 1.39 Основные характеристики насосных станций

Наименование показателей	ПНС-1	ПНС-2
Адрес	ул. Кооперативная, д.22, стр.1	пр. Обводной канал, д. 145, стр.2
Тип	обратный	обратный
Марка насосов	СЭ 1250-70-11	Д-3200-70 (20НДС)
Количество насосов, шт.	3	4
Расход, м ³ /час	1250	3420
Давление на входе, м вод. ст.	31	18
Давление на выходе, м вод. ст.	41	38
Состояние каждого насоса (в работе/отключен/резерв)	в работе	в работе

Таблица 1.40 Характеристики работающих насосов и мощность их электродвигателей на ПНС-1 и ПНС-2

Параметр	Характерная температура наружного воздуха, $t_{из}$, °C			
	+8	+0,7	-11	-31
ПНС-1				
Расход сетевой воды через насосную станцию, м ³ /ч	1653	1653	1653	1653
Расход сетевой воды через один работающий насос V , м ³ /ч	826,5	826,5	826,5	826,5
Напор насоса, м	82	82	82	82
Коэффициент полезного действия насоса	0,8	0,8	0,8	0,8
Плотность сетевой воды ρ_j , кг/м ³	991,4	991,4	987,1	977,8
Нормативная электрическая мощность электродвигателя одного работающего насоса, кВт	241	241	240	238
Нормируемая электрическая мощность электродвигателей насосной станции $W_{НС}^k$, кВт	482	482	480	476
ПНС-2				
Расход сетевой воды через насосную станцию, м ³ /ч ;	9500	9500	9500	9500
Расход сетевой воды через один работающий насос V , м ³ /ч	3167	3167	3167	3167
Напор насоса, м	35	35	35	35
Коэффициент полезного действия насоса	0,82	0,82	0,82	0,82
Плотность воды ρ , кг/м ³	991,4	991,4	987,1	977,8
Нормируемая электрическая мощность электродвигателей насосной станции	384	384	383	379
Нормируемая электрическая мощность электродвигателей насосной станции $W_{НСС}$, кВт	1152	1152	1149	1137
Суммарная нормативная электрическая мощность электродвигателей насосных станций № 1 и 2, кВт	1634	1634	1629	1613
Суммарная нормативная электрическая мощность оборудования насосных станций № 1 и 2 с учетом собственных нужд (1,5%), кВт	1659	1659	1653	1637

Схемы ПНС – 1 и ПНС – 2 представлены на рисунках ниже.

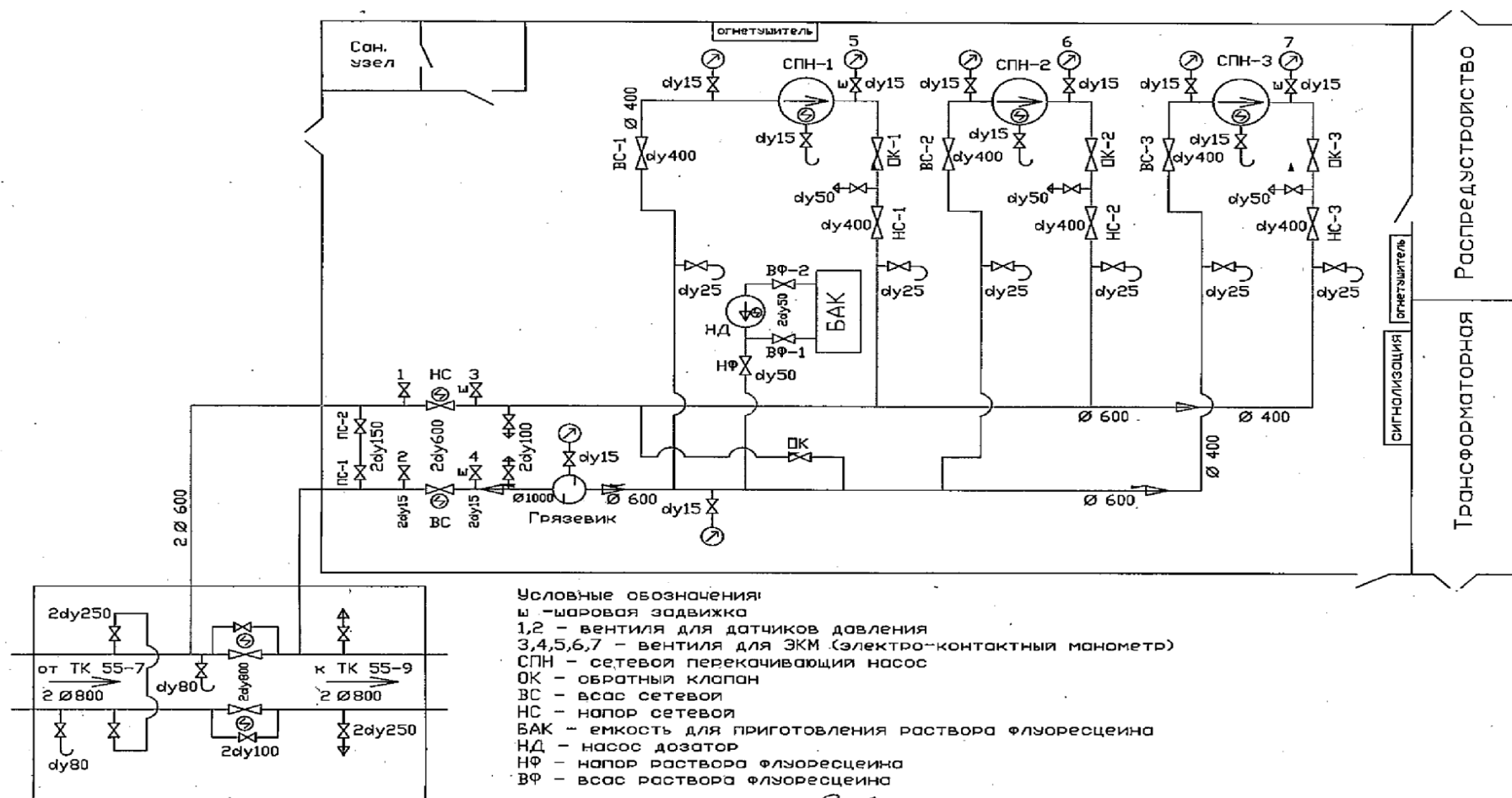


Рисунок 1.29 Оперативная схема ПНС - 1

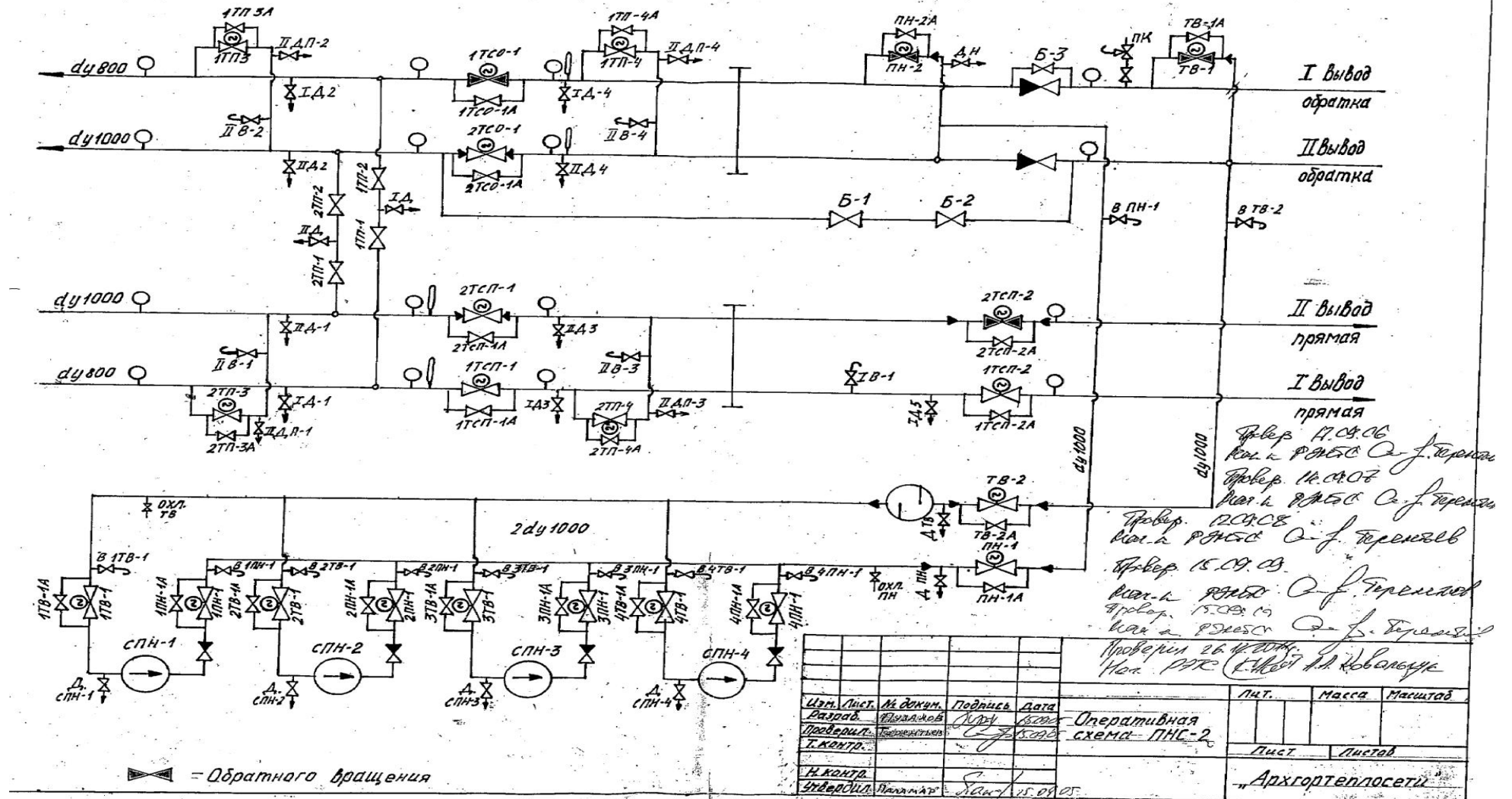


Рисунок 1.30 Оперативная схема ПНС – 2

Список ЦТП, находящихся в эксплуатации в г. Архангельск представлен в таблице 0.

Таблица 1.41 Перечень ЦТП в системе теплоснабжения от Архангельской ТЭЦ

№ п/п	Наименование ЦТП	Адрес	Владелец здания ЦТП	Владелец оборудования по отоплению	Владелец оборудования по ГВС	Схема подключения ЦТП	Нагрузка на отопление. Гкал/ч	Средняя нагрузка на ГВС, Гкал/ч	Максимальная нагрузка на ГВС, Гкал/ч
1	ЦТП 229 кв.	ул.Володарского, 7 8к1	ПАО "ТГК-2"	ПАО "ТГК-2"	ПАО "ТГК-2"	2-х ступенчатая смешанная, насосное смешение	2,494	0,32519671	1,430053
2	ЦТП 188 кв.	ул.Володарского, 7 9к2	ПАО "ТГК-2"	ПАО "ТГК-2"	АО"Архтеплоэнерго"	2-х ступенчатая последовательная, насосное смешение	2,8358	0,29689788	1,472295
3	ЦТП 1 укр. района	пр-т Ломоносова, 282, с тр1	ПАО "ТГК-2"	ПАО "ТГК-2"	АО"Архтеплоэнерго"	2-х ступенчатая смешанная, насосное смешение	2,5177	0,78995427	2,22309
4	ЦТП 202а кв.	Гагарина, 19 стр.1	ПАО "ТГК-2"	ПАО "ТГК-2"	Нет	насосное смешение	0,3867	0	0
5	ЦТП 223 кв.	Выучейского, 88, к.2	ПАО "ТГК-2"	ПАО "ТГК-2"	АО"Архтеплоэнерго"	2-х ступенчатая последовательная, насосное смешение	1,3807	0,082902401	0,32423
6	ЦТП "Опытное поле"	ул. Квартальная, 4	ИП Корзин Д.*	ПАО "ТГК-2"	Нет	насосное смешение	4,9932	0,001636364	0,0036
7	ЦТП 204кв.	Самойло 38 стр.1	ПАО "ТГК-2"	ПАО "ТГК-2"	Нет	насосное смешение	1,7381	0	0
8	ЦТП п.Кемский	ул.Литейная, 15к. 1	ООО"Грузоподъем спец техники"	ПАО "ТГК-2"	Нет	насосное смешение	2,3274	0	0
9	ЦТП 2л/з	Островского, 11(помещение в старой котельной)	ПАО "ТГК-2"	ПАО "ТГК-2"		2-х ступенчатая последовательная, насосное смешение	1,6045	0,12937727	0,44886
10	ЦТП 220 кв.	ул.Выучейского, 6 3 стр1	ПАО "ТГК-2"	ПАО "ТГК-2"	АО"Архтеплоэнерго"	2-х ступенчатая последовательная, насосное смешение			

№ п/п	Наименование ЦТП	Адрес	Владелец здания ЦТП	Владелец оборудования по отоплению	Владелец оборудования по ГВС	Схема подключения ЦТП	Нагрузка на отопление. Гкал/ч	Средняя нагрузка на ГВС, Гкал/ч	Максимальная нагрузка на ГВС, Гкал/ч
11	ЦТП 225 кв.	Шабалина,19,корп.1	ООО "Время-Сервис-2"	АО"Архтеплоэнерго"	Нет	насосное смешение	0,5078	0	0
12	ЦТП 226кв.(№2)	Шабалина,11стр1	ПАО "ТГК-2"	ПАО "ТГК-2"	Нет	Элеваторная	0,2441	0	0
13	ЦТП 226кв.(№1)	Котласская,8	МУ МО Город Архангельск "Хозяйственная служба"	ПАО "ТГК-2"	Нет	насосное смешение	0,2429	0	0
14	ЦТП 221 кв.	Попова , 52 к.2	ПАО "ТГК-2"	АО"Архтеплоэнерго"	Нет	Элеваторная	0,3265	0	0
15	ЦТП 116 кв.	К.Маркса,6,к.1, (несколько помещений в здании)	ПАО "ТГК-2"		ПАО "ТГК-2" "	2-х ступенчатая последовательная, непосредственное подключение	0,9004	0,22240909	0,4893
16	ЦТП Тралфлот	Н.Жаровиха				2-х ступенчатая последовательная, элеваторное	0,1084	0,018272727	0,07645
17	ЦТП 224кв.	ул. Шабалина, 23,к. 1, стр. 1	ПАО "ТГК-2"	ПАО "ТГК-2"	ПАО "ТГК-2"	2-х ступенчатая последовательная, насосное смешение	0,1809	0,028089926	0,125434
18	ЦТП 169	Р.Люксембург,56стр1	АО"Архтеплоэнерго"	АО"Архтеплоэнерго"	АО"Архтеплоэнерго"	2-х ступенчатая последовательная, насосное смешение	0,4041	0,048085069	0,403866
19	ЦТП 222кв.	Обводный канал,58	в т/п ж.дома	ООО"Энерголюкс"	Нет	насосное смешение	0,5397	0	0
20	ЦТП АГСУМ	Кузн.промузел	ЗАО АГСУМ	ЗАО АГСУМ	ЗАО АГСУМ	2-х ступенчатая последовательная, насосное смешение	0,4856	0,077686364	0,17091
21	ЦТП Урицкого,28	Урицкого,28 стр.1	ПАО "ТГК-2"	ПАО "ТГК-2"	ПАО "ТГК-2"	2-х ступенчатая последовательная, насосное смешение	0,447	0,044744888	0,232553
22	Гарнизон Талаги, ЦТП (большая)	Авиационная,32 стр.1	АО"Архтеплоэнерго"	АО"Архтеплоэнерго"	АО"Архтеплоэнерго"	2-х ступенчатая смешаная,независимая	1,6469	0,48257483	1,637
23	ЦТП 209 кв.	ул. Обводный канал, д.88,корп.1,стр.1	АО"Архтеплоэнерго"	АО"Архтеплоэнерго"	АО"Архтеплоэнерго"	2-х ступенчатая последовательная,насосное смешение	0,6688	0,046199999	0,261849
24	ЦТП Адм.Кузнецова, 19	Адм.Кузнецова,19	ПАО "ТГК-2"	ПАО "ТГК-2"	ПАО "ТГК-2"	2-х ступенчатая последовательная, элеваторное	0,2356	0,043499998	0,27035

№ п/п	Наименование ЦТП	Адрес	Владелец здания ЦТП	Владелец оборудования по отоплению	Владелец оборудования по ГВС	Схема подключения ЦТП	Нагрузка на отопление, Гкал/ч	Средняя нагрузка на ГВС, Гкал/ч	Максимальная нагрузка на ГВС, Гкал/ч
25	ЦТП Советская 67	Советская 67, стр.1	ПАО "ТГК-2"	ПАО "ТГК-2"	ПАО "ТГК-2"	2-х ступенчатая последовательная, элеваторное	0,3006	0,046954546	0,26255
26	ЦТП Госпиталя в ч 55438	Северной Двины, 139	ООО РЭУ	ООО РЭУ	ООО РЭУ	2-х ступенчатая последовательная	1,9676	0,25	0,55
27	ЦТП Комсомольская 10	Ломоносова, 285к1				2-х ступенчатая последовательная, элеваторное		0,002	
28	ТП 3	Титова, 20	ООО "АГТС"	ООО "АГТС"	ООО "АГТС"	2-х ступенчатая последовательная, насосное смешение	0,4393	0,055900001	0,3982
29	ТП 5	Добролюбова, 18	ООО "АГТС"	ООО "АГТС"	ООО "АГТС"	2-х ступенчатая последовательная, насосное смешение	0,4228	0,051300003	0,38855
30	ТП 6	Партизанская, 18	ООО "АГТС"	ООО "АГТС"	ООО "АГТС"	2-х ступенчатая последовательная, насосное смешение	0,4181	0,054004548	0,33208
31	ТП 8	Ударников, 24	ООО "АГТС"	ООО "АГТС"	ООО "АГТС"	2-х ступенчатая последовательная, насосное смешение	0,5616	0,082000002	0,570825
32	ТП 9	Титова, 4	ООО "АГТС"	ООО "АГТС"	ООО "АГТС"	2-х ступенчатая последовательная, насосное смешение	0,6786	0,081799987	0,527066
33	ТП-7	Репина, 15	ООО "АГТС"	ООО "АГТС"	ООО "АГТС"	2-х ступенчатая последовательная, насосное смешение	0,5666	0,062400004	0,4259
34	ТП 10	Каботажная, 13	ООО "АГТС"	ООО "АГТС"	ООО "АГТС"	2-х ступенчатая последовательная, насосное смешение	0,3439	0,051603951	0,3636
35	ЦТП-4 (ТП № 4)	ул. Репина, 9 стр.1 (Ударников, 12)	ООО "АГТС"	ООО "АГТС"	ООО "АГТС"	2-х ступенчатая последовательная, насосное смешение	0,4602	0,054699881	0,357537
36	ТП 1	(Ильича, 12 стр1)	ООО "АГТС"	ООО "АГТС"	ООО "АГТС"	2-х ступенчатая последовательная, элеваторное	0,3392	0,038972729	0,24975
37	ЦТП Ильича 35 (ТП № 11)	ЦТП Ильича 35 (Ильича, 33а)	ООО "АГТС"	ООО "АГТС"	ООО "АГТС"	2-х ступенчатая последовательная, насосное смешение	0,2166	0,009000001	0,06225
38	ЦТП Вел Победы 2 (ТП № 12)	ЦТП Вел Победы 2	ООО "АГТС"	ООО "АГТС"	ООО "АГТС"	2-х ступенчатая последовательная,	3,3285	0,99744188	2,19043

№ п/п	Наименование ЦТП	Адрес	Владелец здания ЦТП	Владелец оборудования по отоплению	Владелец оборудования по ГВС	Схема подключения ЦТП	Нагрузка на отопление. Гкал/ч	Средняя нагрузка на ГВС, Гкал/ч	Максимальная нагрузка на ГВС, Гкал/ч
						непосредственно по подключению			
39	ЦТП Ильича 2 (Тп № 1)	ЦТП Ильича 2 (Каботажная, 3 стр 1)	ООО "АГТС"	ООО "АГТС"	ООО "АГТС"	2-х ступенчатая последовательная, непосредственно по подключению	2,5046	0,94575121	2,5174
40	ЦТП Ильича 4 (Тп № 2)	ЦТП Ильича 4 (Ильича, 12 стр 1)	ООО "АГТС"	ООО "АГТС"	ООО "АГТС"	2-х ступенчатая последовательная, непосредственно по подключению	1,6319	0,26104873	1,14275
41	СВП Мостостроителей 5, стр. 3	Мостостроителей 5, стр 3	АО "Архтеплоэнерго"	нет	ПАО «ТГК-2»	2-х ступенчатая последовательная, непосредственно по подключению	0,3099	0,045624999	0,2322
42	ЦТП вч № 6832	Почтовый тракт, 13	ВЧ № 6832	ВЧ № 6832	ВЧ № 6832	параллельная, независимая	2,1389	0,53863636	1,185
43	ЦТП ул. Холмогорская, 37 стр. 1	ТП № 2 ул. Холмогорская, 37 стр. 1	ПАО "ТГК-2"	ПАО "ТГК-2"	ПАО "ТГК-2"	2-х ступенчатая последовательная, насосное смешение	0,1771	0,0081	0,05855
44	ЦТП ул. Холмогорская, 33 стр. 1	ЦТП ул. Холмогорская, 33 стр. 1	ПАО "ТГК-2"	ПАО "ТГК-2"	ПАО "ТГК-2"	2-х ступенчатая последовательная, насосное смешение	0,177	0,0081	0,05855
45	ЦТП ул. Холмогорская, 35 корп. 4 стр. 1 корп.	ЦТП ул. Холмогорская, 35, 4 стр. 1	ПАО "ТГК-2"	ПАО "ТГК-2"	ПАО "ТГК-2"	2-х ступенчатая последовательная, насосное смешение	0,1083	0,0174	0,12185
46	ЦТП ул. Холмогорская, 33 стр. 2	ТП № 4 ул. Холмогорская, 33 корп. 2 стр. 1	ПАО "ТГК-2"	ПАО "ТГК-2"	ПАО "ТГК-2"	2-х ступенчатая последовательная, насосное смешение	0,1479	0,0243	0,174275
47	ЦТП Партизанская 28 к. 1	ЦТП Партизанская 28 к. 1	ООО "АГТС"	ООО "АГТС"	ООО "АГТС"	2-х ступенчатая последовательная, непосредственно по подключению		0,038547193	0,2578
48	ЦТП Самойло, 1	Самойло, 1 к. 1	ООО "УК "ЖКС"	ООО "УК "ЖКС"	ООО "УК "ЖКС"	2-х ступенчатая последовательная, элеваторное	0,2736	0,021399999	0,148016
49	ЦТП Ленинградский, 340, к1	Ленинградский, 338, к1	ПАО "ТГК-2"	ПАО "ТГК-2"	Нет	Элеваторная	0,1832	0	0

№ п/п	Наименование ЦТП	Адрес	Владелец здания ЦТП	Владелец оборудования по отоплению	Владелец оборудования по ГВС	Схема подключения ЦТП	Нагрузка на отопление. Гкал/ч	Средняя нагрузка на ГВС, Гкал/ч	Максимальная нагрузка на ГВС, Гкал/ч
50	ЦТП Ленинградский, 342, к1	Ленинградский, 340, к1	ПАО "ТГК-2"	ПАО "ТГК-2"	ПАО "ТГК-2"	2-х ступенчатая последовательная, насосное смешение	0,1618	0,0057	0,048075
51	ЦТП Кедрова, 37, к.3	Кедрова, 37, к.3 (в пристройке к ж/д)	ПАО "ТГК-2"	ПАО "ТГК-2"	ПАО "ТГК-2"	2-х ступенчатая последовательная, элеваторное	0,0917	0,0165	0,11835
52	ЦТП Гуляева, 121, к.1	Гуляева, 121, к.1 (пристройка к ж/д)	ПАО "ТГК-2"	ПАО "ТГК-2"	ПАО "ТГК-2"	2-х ступенчатая последовательная, элеваторное	0,0876	0,018899999	0,12415
53	ЦТП Кр. Партизан, 32	ул. Красных партизан, д. 32, стр. 1	ПАО "ТГК-2"	ПАО "ТГК-2"	ПАО "ТГК-2"	2-х ступенчатая последовательная, элеваторное	0,1296	0,021	0,16165
54	ЦТП Чкалова, 12	ЦТП Чкалова, 12	-	-	-	2-х ступенчатая последовательная, элеваторное		0,0225	0,1629
55	ЦТП Чкалова, 6	ЦТП Чкалова, 6	-	-	-	2-х ступенчатая последовательная, элеваторное		0,03	0,1983
56	Гарнизон Талаги, ЦТП (инв.127)	Авиационная, 23 стр.1	АО "Архтеплоэнерго"	АО "Архтеплоэнерго"	АО "Архтеплоэнерго"	2-х ступенчатая смешанная, независимая		0,52036812	1,6254
57	ЦТП Коммунальная, 7	Коммунальная, 7	-	-	-	2-х ступенчатая последовательная, элеваторное	0,1693	0,021	0,15935
58	ЦТП ЗАО АКРис	н. Сев. Двины, 140	ЗАО АКРис	ЗАО АКРис	Нет	насосное смешение	0,604	0	0
59	ЦТП Партизанская 28к. 1	ЦТП Партизанская 28к. 1	ООО "АГТС"	ООО "АГТС"	ООО "АГТС"	2-х ступенчатая последовательная, элеваторное	0,2804	0,038400003	0,2578
60	ЦТП Ленинградский, 346, к1	Ленинградский, 346, к1 стр.1	ПАО «ТГК-2»	ПАО «ТГК-2»	ПАО «ТГК-2»	2-х ступенчатая последовательная, насосное смешение	0,2556	0,00600329	0,0689
61	ЦТП ООО "Энерголюкс"	ул. Володарского, 14, стр. 1	ОАО "Архтеплоэнерго"	ПАО «ТГК-2»	ПАО «ТГК-2»	2-х ступенчатая последовательная, элеваторное			
62	ЦТП Советских Космонавтов, 48 ООО "Энерголюкс"	Советских Космонавтов, 48, стр.1	ПАО «ТГК-2»	ПАО «ТГК-2»	ПАО «ТГК-2»	2-х ступенчатая последовательная, элеваторное			
63	ТП ул. Ильича, 54/1	ТП ул. Ильича, 54/1	ООО "АГТС"	ООО "АГТС"	ООО "АГТС"	Элеваторная	0,1615	0	0

№ п/п	Наименование ЦТП	Адрес	Владелец здания ЦТП	Владелец оборудования по отоплению	Владелец оборудования по ГВС	Схема подключения ЦТП	Нагрузка на отопление. Гкал/ч	Средняя нагрузка на ГВС, Гкал/ч	Максимальная нагрузка на ГВС, Гкал/ч
64	ЦТП Ильича 2 (эlevator на Каботажную 3,5,7)	ЦТП Ильича 2 (эlevator на Каботажную 3,5,7)	ООО "АГТС"	ООО "АГТС"	ООО "АГТС"	Элеваторная	0,2029	0,029728987	0,19705

Таблица 1.42 Перечень тепловых пунктов системах котельных

№ п/п	Название теплового пункта	Вид оказываемой услуги	Период работы	Принадлежность к сети	Принадлежность к теплому источнику/Наименование объекта
1	Тепловой пункт по ул. Магистральной, д. 40 стр.1	ГВС	круглогодичная	Тепловые сети от квартальной котельной станции Исакогорка по ул. Клепача, 13, корп.1 (кадастровый номер 29:22:000000:0000:070112/00)	Котельная по ул.Клепача, 13, корп.1
2	Тепловой пункт по ул. Магистральной, д. 42 стр.1	ГВС	круглогодичная	Тепловые сети от квартальной котельной станции Исакогорка по ул. Клепача, 13, корп.1 (кадастровый номер 29:22:000000:0000:070112/00)	Котельная по ул.Клепача, 13, корп.1
3	ЦТП по ул. Бассейной, д.4, стр.1	ГВС	круглогодичная	Тепловые сети, сети ГВС и паропровод от котельной поселка ЛДК-4 (кад. номер 29:22:000000:0000:11:401:002:000705310)	Котельная пос. ЛДК-4 ул.Рейдовая, 34
4	Тепловой пункт по ул. Маймаксанской, д.106, корп.1, стр. 1	ГВС и отопление	круглогодичная	Паропровод л/з №21 от котельной БТО Тралфлота по ул. Маймаксанской д. 77, корп. 2 ло бойлерной	Котельная БТО ул. Майманская, д. 77, корп. 2
5	Тепловой пункт по ул. Сибирской, д. 24, стр. 1	ГВС	круглогодичная		Котельная ЛДК-3
6	Бойлерная по ул. Мира, д.3, стр.1	ГВС	круглогодичная	Тепловые сети 10567,4 м в Цигломенском округе	Котельная п. Цигломень, ул. Севстрой, 3, корп.1
7	Центральный тепловой пункт по ул. Кирпичный завод, 26, стр.1	ГВС	круглогодичная	Теплотрасса Цигломень – Кирпичный 3059,2 м	Котельная п. Цигломень, ул. Севстрой, 3, корп.1
8	Тепловой узел №1 по ул. Зеленец, д. 50, стр.1	ГВС	круглогодичная	Тепловые сети от котельной №2 (гараж) до котельной (баня) по ул. Зеленец	Котельная ул. Зеленец, д. 57, стр.3
9	ЦТП по ул. Авиационной, д. 32	ГВС и отопление	круглогодичная		

№ п/п	Название теплового пункта	Вид оказываемой услуги	Период работы	Принадлежность к сети	Принадлежность к тепловому источнику/Наименование объекта
10	Элеваторный тепловой пункт по ул. Авиационной, д. 23, стр. 1	ГВС и отопление	круглогодичная		
11	Тепловой пункт по ул. Розы Люксембург, д. 56, стр.1	ГВС и отопление	круглогодичная		
12	Тепловой узел по ул. Мостостроителей, д. 5, стр. 3	ГВС	круглогодичная		
13	Тепловой пункт по ул. Серафимовича, д. 56, строение 1	ГВС	круглогодичная		
14	Тепловой пункт по ул. Володарского, д.14, стр.1	ГВС	круглогодичная		
15	ЦТП 188 квартала по ул. Володарского, д.79, корп. 2	ГВС	круглогодичная		
16	ЦТП по ул. Республиканской, д.13, стр.1	ГВС	круглогодичная		
17	ЦТП 220 квартала по ул. Выучевского, д. 63, стр.1	ГВС	круглогодичная		
18	Центральный тепловой пункт 1-го укрупненного квартала по пр.Ломоносова, д.282 стр.1	ГВС	круглогодичная		
19	Центральный тепловой пункт 223 квартала по ул. Выучейского, д.88, корп.1	ГВС	круглогодичная		
20	Центральный тепловой пункт 209 квартала по	ГВС	круглогодичная		

№ п/п	Название теплового пункта	Вид оказываемой услуги	Период работы	Принадлежность к сети	Принадлежность к тепловому источнику/Наименование объекта
	пр.Обводный канал, д.88, корп.1, стр.1				
21	Центральный тепловой пункт 225 квартала по ул. Шабалина, д.19, корп.1	Отопление	круглогодичная		
22	Центральный тепловой пункт 221 квартала по ул. Попова, д. 52, корп.2	Отопление	круглогодичная		
23	Центральный тепловой пункт ул. Силикатчиков, д.6, стр.2	ГВС и Отопление	круглогодичная	Тепловые сети и сети ГВС по ул. Силикатчиков (кадастровый номер 29:22:000000:0000:11:401:002:000704880)	Котельная ООО "Силбет" , ул.Силикатчиков, 14
24	Центральный тепловой пункт ул. Гидролизная, 12, стр.1	ГВС и Отопление	круглогодичная	Тепловая сеть по ул. Гидролизной, д.10 (кадастровый номер 29:22:000000:0000:11:401:002:000701810)	Котельная АГЗ ул. Гидролизная, д.12
25	Тепловой узел по ул. Зеленец, д. 7, стр.1	ГВС	круглогодичная	Тепловые сети от котельной № 2 (гараж) до котельной (баня) по ул. Зеленец	Котельная ул. Зеленец, д.57, стр. 3

1.3.20 Сведения о наличии защиты тепловых сетей от превышения давления

Для защиты тепловых сетей города Архангельска от недопустимо высоких давлений при гидравлическом ударе предусмотрены:

- автоматическое включение резервного насоса при выходе из строя рабочего насоса;

- предохранительные клапаны на коллекторах котельных;

- на обратном трубопроводе в ПНС - 2 установлен сбросной клапан.

Рабочее давление на теплоисточниках поддерживается:

- регуляторами давления, установленными на подпиточных линиях;

- частотно-регулируемыми приводами (на сетевых, подпиточных и насосах ГВС);

- электроконтактными манометрами, обеспечивающими автоматическое поддержание давления в обратных трубопроводах посредством включения и выключения подпиточных насосов.

Установленное оборудование удовлетворяет требованиям СП 124.13330.2012 «Тепловые сети. Актуализированная редакция СНиП 41-02-2003» и СП 89.13330.2012 «Котельные установки. Актуализированная редакция СНиП II-35-76».

1.3.21 Перечень выявленных бесхозных тепловых сетей и обоснование выбора организации, уполномоченной на их эксплуатацию

Сведения о бесхозных тепловых сетях в зоне действия Архангельской ТЭЦ представлен в таблице ниже:

Таблица 1.43 Сведения о бесхозяйных тепловых сетях ГО г. Архангельск (в зоне действия АТЭЦ) по состоянию на 01.01.2023г.

№ п/п	Реквизиты постановлений ГО "Город Архангельск"	Наименование теплотрассы	Длины объектов для расчета условных единиц согласно документам, м	Наименование согласно выписки из ЕГРН	Документ, подтверждающий актуальные сведения об объекте	Длина объекта согласно выписки из ЕГРН, м	Дата государственной регистрации права согласно выписки из ЕГРН	Примечание
1	п. 308 от 24.03.17 в редакции п. 972 от 06.08.2018	Тепловая сеть отопления от места врезки в тепловом пункте здания по ул.Попова, 50, к.1 до наружной проекции стены здания по ул.Попова, 50, к.2	21					В эксплуатации ПАО "ТГК-2"
2	п. 308 от 24.03.17 в редакции п. 972 от 06.08.2018	Транзитная теплотрасса, проходящая по техподполью здания по ул.Карла Маркса, 51 (общежитие № 2)	13					В эксплуатации ПАО "ТГК-2"
3	п. 213 от 20.02.18 в редакции п. 979 от 07.08.2018	Тепловая сеть от места врезки в уз. 55-6-3-12 в техподполье здания по ул. Стрелковой,26, транзитом по техподполью здания по ул. Стрелковая, 24 до места врезки в уз. 55-6-3-12-3 в техподполье здания по ул. Стрелковой, 24, к.1	38,1	Участок тепловой сети от проекции стены дома № 24 по ул. Стрелковой до уз. 55-6-3-12-3 в техподпольедома № 24, корп. 1 по ул. Стрелковая	Выписка из ЕГРН от 22.11.2021 № 99/2021/432816822, подтверждающая право собственности МО "Город Архангельск" на участок от стены дома № 24 по ул. Стрелковой до узла 55-6-3-12-3 в техподполье здания № 24, корп. 1 по ул. Стрелковой	161	29.06.2020	В эксплуатации ПАО "ТГК-2" Согласно выписки из ЕГРН (в т.ч.схемы), объект только частично перешёл на баланс администрации ГО "Город Архангельск".
4	п. 1076 от 22.09.17	Тепловая сеть транзитом по наружной стене здания по наб. Северной двины, д. 75 от узла (Sys=34734) до узла (Sys=34733) в городе Архангельске, протяженность тепловой сети в	17					В эксплуатации ПАО "ТГК-2"

№ п/п	Реквизиты постановлений ГО "Город Архангельск"	Наименование теплотрассы	Длины объектов для расчета условных единиц согласно документам, м	Наименование согласно выписки из ЕГРН	Документ, подтверждающий актуальные сведения об объекте	Длина объекта согласно выписки из ЕГРН, м	Дата государственной регистрации права согласно выписки из ЕГРН	Примечание
		двухтрубном исполнении 17 метров, внутренний диаметр подающего и обратного трубопровода - 100 мм						
5	п. 1076 от 22.09.17	Тепловая сеть от узла (Sys=14649, точка А) до точки Б (граница балансовой принадлежности тепловых сетей ПАО "ТГК-2" в городе Архангельске, протяженность тепловой сети в двухтрубном исполнении 50 метров, внутренний диаметр подающего и обратного трубопровода - 100 мм	50					В эксплуатации ПАО "ТГК-2"
6	п. 1582 от 19.12.18	Тепловая сеть от места врезки в тепловой камере ТК-23-5п-2 до наружной проекции стены здания № 34, корп. 1 по пр-кту Новгородскому в городе Архангельске (протяженность в двухтрубном исполнении 15 метров)	15					В эксплуатации ПАО "ТГК-2"
7	п. 1582 от 19.12.18	Тепловая сеть от наружной проекции стены здания по ул. Советской, д. 32 транзитом по подвалу зданий до наружной проекции стены здания по ул. Маяковского, д. 21 в городе Архангельске (протяженность в двухтрубном исполнении 179 метров)	85,3	Участок тепловой сети от наружной проекции стены здания № 32 по ул. Советской транзитом потехподполью здания до наружной проекции стены	Выписка из ЕГРН от 22.11.2021 № 99/2021/432780405, подтверждающая право собственности МО "Город Архангельск"	93	08.04.2021	В эксплуатации ПАО "ТГК-2" Согласно выписки из ЕГРН (в т.ч.схемы), объект только частично перешёл на баланс администрации

№ п/п	Реквизиты постановлений ГО "Город Архангельск"	Наименование теплотрассы	Длины объектов для расчета условных единиц согласно документам, м	Наименование согласно выписки из ЕГРН	Документ, подтверждающий актуальные сведения об объекте	Длина объекта согласно выписки из ЕГРН, м	Дата государственной регистрации права согласно выписки из ЕГРН	Примечание
				здания № 21 по ул. Маяковского				ГО "Город Архангельск".
8	п. 1582 от 19.12.18	Тепловая сеть от врезки в центральном тепловом пункте по ул. Гайдара, д. 21, стр. 1 до наружной проекции стены здания по ул. Гайдара, д. 21, корп. 1 в городе Архангельске (протяженность в двухтрубном исполнении 10 метров)	34					В эксплуатации ПАО "ТГК-2"
9	п. 643 от 17.05.19	Тепловая сеть от места врезки в тепловом пункте жилого дома № 8 по ул. Самойло до наружной проекции стены жилого дома № 12, корп. 1 по ул. Самойло в городе Архангельске (протяженность в двухтрубном исполнении 60 метров)	41					В эксплуатации ПАО "ТГК-2"
10	п. 329 от 25.12.20	Тепловая сеть от места врезки в тепловой камере ТК-16-2 до тепловой камеры ТК-16-3 (включая тепловую камеру) в районе жилого дома по ул. Поморской, д. 60 в городе Архангельске (протяженность в двухтрубном исполнении 72 метра)	38					В эксплуатации ПАО "ТГК-2"
11	п. 329 от 25.12.20	Тепловая сеть от наружной проекции стены тепловой камеры ТК-42-1-9 до наружной проекции стены жилого дома по ул. Гагарина, д. 25 в городе Архангельске	24					В эксплуатации ПАО "ТГК-2"

№ п/п	Реквизиты постановлений ГО "Город Архангельск"	Наименование теплотрассы	Длины объектов для расчета условных единиц согласно документам, м	Наименование согласно выписки из ЕГРН	Документ, подтверждающий актуальные сведения об объекте	Длина объекта согласно выписки из ЕГРН, м	Дата государственной регистрации права согласно выписки из ЕГРН	Примечание
		(протяженность в двухтрубном исполнении 27 метров)						
12	п. 669 от 09.04.21	Тепловая сеть, проходящая транзитом по техподполью здания по просп. Новгородский, д. 113 от наружной проекции стены до места врезки в уз. 11-3-10п-9	128,5					В эксплуатации ПАО "ТГК-2"
13	п. 669 от 09.04.21	Тепловая сеть, проходящая транзитом от места врезки в ТК-2п-7 до места врезки в уз. 2п-7-4 в техподполье здания по ул. Тесанова, д. 18 корп. 1	182,7	Письмо ДМИ №18-47/107 от 10.01.2023 О заключении договора аренды на 8 участков длинна по письму 18м	Письмо ДМИ №18-47/107 от 10.01.2023 О заключении договора аренды на 8 участков длинна по письму 18м			В эксплуатации ПАО "ТГК-2"
14	п. 669 от 09.04.21	Тепловая сеть от наружной проекции стенки тепловой камеры ТК-23-2 до наружной проекции стенки тепловой камеры ТК-23-2л-3 в районе здания по просп. Обводный канал, д. 9, корп. 3	207					В эксплуатации ПАО "ТГК-2"
15		Тепловая сеть от ТК-3УТ1-42 (гвс) до Стена здания - Малиновского,2	78,5					
16		Тепловая сеть от 23л-31 до 23л-32	5					
17		Тепловая сеть от места врезки в ИТП ул.Адм. Кузнецова,16,к.1 до наружной стены здания ул. Полярная, 15 к.1	35					
18		Тепловая сеть от ТК-55-19-13л-7 до стены Ленинградский,358,к.3,блок"В" (50 кв)	40,3					

№ п/п	Реквизиты постановлений ГО "Город Архангельск"	Наименование теплотрассы	Длины объектов для расчета условных единиц согласно документам, м	Наименование согласно выписки из ЕГРН	Документ, подтверждающий актуальные сведения об объекте	Длина объекта согласно выписки из ЕГРН, м	Дата государственной регистрации права согласно выписки из ЕГРН	Примечание
19		Тепловая сеть от СВП Мостостроителей 7 до ТК-55-19-6а-1п-1 (гвс)	43,5					
20		Тепловая сеть от 55-19-13п-7 до наружной проекции жилого дома пр.Ленинградский, 354	5,4					
21		Тепловая сеть от ЗУТ1-8л до ЗУТ1-8/0	3					
22		Тепловая сеть от ТК-23-9п-8-5 до 23-9п-8-5а	82					
23		Тепловая сеть от 15-9л-5 до 15-9л-6	15					
24		Тепловая сеть от места врезки в уз.8-4-9п-1 на тепловой узел на 3 жилых дома Комсомольская,10 к.1, 10 к.2, 12 к.1 до ЦТП на Комсомольская,10 к.1, 10 к.2, 12 к.1	6,5					
25		Тепловая сеть от 2УТ2-4 до 2УТ2-4	30					
26		Тепловая сеть от уз-2УТ2-4а до нар. ст. зд.. Ильича, 37, к. 1	22,6					
27		Тепловая сеть от стены здания Ломоносова, 15 (выход) до стены здания Ломоносова, 13 (ввод)	37					
28		Тепловая сеть от 55-2-22 до 55-2-23	57					
29		Тепловая сеть от 55-23-9-1-2-6 до наружной проекции стены тепловой камеры ТК-55-23-9-1-2-6	1					
30		Тепловая сеть от 55-23-9-1-2-6 до стены здания Революции,16,к.1	8,5					
31		Тепловая сеть от 55-23-9-2а до стены здания по ул. Траловая, 7	24					
32		Тепловая сеть от 11-6п-7 до 11-6п-12	7					

№ п/п	Реквизиты постановлений ГО "Город Архангельск"	Наименование теплотрассы	Длины объектов для расчета условных единиц согласно документам, м	Наименование согласно выписки из ЕГРН	Документ, подтверждающий актуальные сведения об объекте	Длина объекта согласно выписки из ЕГРН, м	Дата государственной регистрации права согласно выписки из ЕГРН	Примечание
33		Тепловая сеть от наружной стены Гайдара 12 до места врезки (уз.11-6п-12)	8,5					
34		Тепловая сеть от 11-6п-13 до 11-6п-7	68,5					
35		Тепловая сеть от уз.14-4а до узла теплотрассы (Sys =) 37112	29					
36		Тепловая сеть от 51-10а до 51-10	60					
37		Тепловая сеть от 51-10 до Прибора учета № 197 (Гайдара,57)	189,39					
38		Тепловая сеть от 20а-12-2п-1 до 20а-12-2п-2	2					
39		до 20а-12-2п-1	3,1					
40		Тепловая сеть от стены здания Володарского, 11 (выход) до прибора учета № 954 (Володарского,17)	20					
41		Тепловая сеть от 20а-12-2п-2 до стены здания Володарского, 11 (выход)	35,5					
42		Тепловая сеть от 23-9п-8-5а до 23-9п-8-5б	41					
43		Тепловая сеть от уз. 23-6л-9а до уз. 23-6л-9б	38					
44		Тепловая сеть от стены здания Ломоносова, 13 (ввод) до уз. 23-6л-9а	9					
45		Тепловая сеть от места врезки в ТП Р.Люксембург,61 (ГВС) до проекции здания Р.Люксембург,61 (ГВС)	1					
46		Тепловая сеть от 55-2-23 до 55-2-24	25,5					

№ п/п	Реквизиты постановлений ГО "Город Архангельск"	Наименование теплотрассы	Длины объектов для расчета условных единиц согласно документам, м	Наименование согласно выписки из ЕГРН	Документ, подтверждающий актуальные сведения об объекте	Длина объекта согласно выписки из ЕГРН, м	Дата государственной регистрации права согласно выписки из ЕГРН	Примечание
47		Тепловая сеть от места врезки (уз. 2УТ2-2) до узла смены диаметра (Sys =) 26513	195					
48		Тепловая сеть от 50-1л-2 до наружной проекции стены здания (вывод) по ул. Тимме, 28 к.1	1,8					
49		Тепловая сеть от наружной проекции стены тепловой камеры ТК-51-6 до 51-10а	120					
50		Тепловая сеть от стены зд. (ввод) Тимме, 28 к.1 до 50-1л-2	11,2					
51		Тепловая сеть от ТК-23л-7 до уз23-6-1	55,5					
52		Тепловая сеть от уз23-6-1 до 23л-31	38,5					
53		Тепловая сеть от С-19-4-8-3 до стены зд. Полярная, 17 (выход)	9,6					
54		Тепловая сеть от уз. 23-6л-9 до стены здания Ломоносова, 15 (выход)	13					
55		Тепловая сеть от уз. 23-6л-9б до стены здания Ломоносова, 13 (выход)	7					
56		Тепловая сеть от стены здания Ломоносова, 13 (выход) до ТК-23-6л-10	27					
57		Тепловая сеть от узла стыковки к ТС ПАО "ТГК-2" до ТК-115л-2	21					
58		Тепловая сеть от узла стыковки к ТС ПАО "ТГК-2" до ТК-115л-2	30,5					
59		Тепловая сеть от врезки СО в ЦТП Ломоносова 285 к.1 до стены Ломоносова 285 к.1 (СО выход)	2					

№ п/п	Реквизиты постановлений ГО "Город Архангельск"	Наименование теплотрассы	Длины объектов для расчета условных единиц согласно документам, м	Наименование согласно выписки из ЕГРН	Документ, подтверждающий актуальные сведения об объекте	Длина объекта согласно выписки из ЕГРН, м	Дата государственной регистрации права согласно выписки из ЕГРН	Примечание
60		Тепловая сеть от ответных фланцов задвижек в ТК - 23-5п-3л-1 до нар. проекц. стены. ул.Р.Люксембург,34	23,5					
Итого			2481,99					

В случае выявления тепловых сетей, не имеющих эксплуатирующей организации орган местного самоуправления городского округа до признания права собственности на указанные бесхозные тепловые сети в течение тридцати дней с даты их выявления обязан определить теплосетевую организацию, тепловые сети которой непосредственно соединены с указанными бесхозными тепловыми сетями, или единую теплоснабжающую организацию в системе теплоснабжения, в которую входят указанные бесхозные тепловые сети и которая осуществляет содержание и обслуживание указанных бесхозных тепловых сетей. Орган регулирования обязан включить затраты на содержание и обслуживание бесхозных тепловых сетей в тарифы соответствующей организации на следующий период регулирования.

1.3.22 Данные энергетических характеристик тепловых сетей (при их наличии)

Сведения об энергетических характеристиках тепловых сетей отсутствуют.

1.4 Зоны действия источников тепловой энергии

1.4.1 Зона действия Архангельской ТЭЦ

Архангельская ТЭЦ является основным источником централизованного теплоснабжения города Архангельска, установленная мощность которого составляет 78,7 % от общей установленной мощности источников тепловой энергии города.

Распределение зоны действия Архангельской ТЭЦ по районам города приведено в таблице 1.44

Таблица 1.44 Наименование районов города, расположенных в зоне действия ТЭЦ

№ п/п	Наименование района города
1	Соломбальский
2	Октябрьский
3	Ломоносовский
4	Майская горка
5	Варавино-Фактория
6	Октябрьский (Талаги)
7	Северный

Суммарная договорная тепловая нагрузка потребителей, расположенных в зонах действия Архангельской ТЭЦ, составляет 1450,5363 Гкал/ч.

1.4.2 Зоны действия локальных котельных:

Таблица 1.45 Перечень котельных г. Архангельска и их зона действия

№	Наименование источника	Зона действия источника
1	Котельная о. Хабарка	Соломбальский округ г. Архангельск
2	Котельная Беломорской СПК (пр. Ленинградский, 58, корп.1)	Майская горка - округ г. Архангельск
3	Котельная п. Цигломень (ул. Севстрой, 3, корп.1)	Цигломенский округ г. Архангельск
4	Котельная № 2 (п.Зеленец, ул. Зеленец, д. 57,стр.3)	Цигломенский округ г. Архангельск
5	Котельная (ул. Аллейная, д. 20, стр.2)	Исакогорский округ г. Архангельск
6	Котельная (ул. Дрейера, 13, корп.2)	Исакогорский округ г. Архангельск
7	Котельная (ул. Кочуринская, 23, стр.1)	Исакогорский округ г. Архангельск
8	Котельная (пр. Северный, 24, стр.1)	Исакогорский округ г. Архангельск
9	Котельная (ул. Адм. Макарова, 2, корп.4, стр.1)	Исакогорский округ г. Архангельск
10	Котельная п. Глухое (ул. Дрейера, д. 1, корп.4, стр.2)	Исакогорский округ г. Архангельск
11	Котельная (ул. Адм. Макарова, д. 33, стр.1)	Исакогорский округ г. Архангельск
12	Котельная пос. 29 лесозавода (ул. Лодемская, 56)	Маймаксанский округ г. Архангельск
13	Котельная (о.Бревенник, ул. Луганская, д. 14, стр.1)	Маймаксанский округ г. Архангельск
14	Котельная (ул.Моряка, д.10, корп.3, стр.1)	Маймаксанский округ г. Архангельск
15	Котельная пос. 24 лесозавода (о.Бревенник ул.Чупрова, 10, стр.1)	Маймаксанский округ г. Архангельск
16	Котельная (ул. Победы, 6, стр.1)	Маймаксанский округ г. Архангельск
17	Котельная БТО (ул. Маймаксанская, 77, к.2)	Соломбальский округ г. Архангельск
18	Котельная (ул. Маслова, 17, стр.1)	Соломбальский округ г. Архангельск
19	Котельная пос.14 лесозавода (ул. Маслова, 1)	Соломбальский округ г. Архангельск
20	Котельная пос.21 лесозавода (ул. Корабельная, 19, стр.1)	Соломбальский округ г. Архангельск
21	Котельная (ул. Кегостровская, 53, корп.1)	Октябрьский округ г. Архангельск
22	Котельная № 2 (ул.Аэропорт Кегостров, 38 стр.1)	Октябрьский округ г. Архангельск
23	Котельная о.Краснофлотский (ул. Лермонтова, д. 2, стр.2)	Майская горка - округ г. Архангельск
24	Котельная пос. Гидролизного завода (ул. Гидролизная, д.12)	Маймаксанский округ г. Архангельск

№	Наименование источника	Зона действия источника
25	Котельная (ул. Пирсовая, д.71, стр.1, корп.1)	Исакогорский округ г. Архангельск
26	Котельная пос.Конвейер (ул. Толстого, д.30, корп.1, стр.1)	Маймаксанский округ г. Архангельск
27	Котельная (ул. П. Стрелкова, 11, стр.1) работает только в летний период	Маймаксанский округ г. Архангельск
28	Котельная ООО «Архбиоэнерго» (о. Бревенник, ул. Емецкая, 8, корп.1)	Маймаксанский округ г. Архангельск
29	Котельная ФГБУ «ЦЖКУ» Минобороны России № 68 (ул. Дежневцев, 15 корп.2)	Исакогорский округ г. Архангельск
30	Котельная ФГБУ «ЦЖКУ» Минобороны России № 20 (ул. Дежневцев, 15)	Исакогорский округ г. Архангельск
31	Котельная ООО «Помор» (ул. Доковская, 6, корп.1, стр.3)	Исакогорский округ г. Архангельск, МО «Лисестровское»
32	Котельная ООО «Газпром теплоэнерго Архангельск» (п. Силикатчиков)	Варавино-Фактория округ г. Архангельск
33	Котельная ООО «ТЭПАК» (ул. Речников, 1, стр.14)	Исакогорский округ г. Архангельск
34	Котельная ООО «ТЭПАК» (ул. Рейдовая, 34)	Исакогорский округ г. Архангельск
35	Котельная ООО «ТЭПАК» (ул. Дрейера, 12, стр.1)	Исакогорский округ г. Архангельск
36	Котельная ООО «ТЭПАК» (ул. Родионова, д. 25, стр.5)	Маймаксанский округ г. Архангельск
37	Котельная ООО «ТЭПАК» (ул. Постышева, д.35)	Маймаксанский округ г. Архангельск
38	Котельная ООО «ТЭПАК» (ул. Капитана Хромцова, д. 10, корп.1)	Маймаксанский округ г. Архангельск
39	Котельная ООО «ТЭПАК» (Маймаксанское шоссе, 7)	Соломбальский округ г. Архангельск
40	Котельная п.Турдеево (ул. Таежная, 19, стр.1)	Исакогорский округ г. Архангельск
41	Котельная п.Турдеево Промбаза (ул. Центральная, 2, стр.1)	Исакогорский округ г. Архангельск
42	Котельная поселка Лесная речка (Лахтинское шоссе, 20, стр.1)	Исакогорский округ г. Архангельск
43	Котельная п. Лесная речка (Лахтинское шоссе, 1)	Исакогорский округ г. Архангельск
44	Котельная п. Зеленый бор (Промузел «Зеленоборский», стр. 19)	Исакогорский округ г. Архангельск
45	Котельная № 2 (ул. Пограничная, д. 13, к.1)	Исакогорский округ г. Архангельск
46	Котельная порта Бакарица (ул.Лесозаводская, д. 8, стр.3)	Исакогорский округ г. Архангельск
47	Котельная (ул. Дорожников, д. 4, стр.1)	Исакогорский округ г. Архангельск
48	Котельная ст. Исакогорка (ул. Клепача, д. 13, корп.1)	Исакогорский округ г. Архангельск

Зоны действия источников тепловой энергии г. Архангельск представлены в приложении Б.

1.5 Тепловые нагрузки потребителей тепловой энергии, групп потребителей тепловой энергии

1.5.1 Описание значений спроса на тепловую мощность в расчетных элементах территориального деления, в том числе значений тепловых нагрузок потребителей тепловой энергии, групп потребителей тепловой энергии

Расчетная температура наружного воздуха для проектирования отопления, вентиляции и ГВС принимается в соответствии с СП 131.13330.2020 «СНиП 23-01-99* Строительная климатология» для г. Архангельск, значения представлены в таблице 1.46

Таблица 1.46 Среднемесячные температуры наружного воздуха

Наименование параметра	Температура (5)	Продолжительность ≤8 (11)	Средняя температура ≤8 (12)
Городской округ «Город Архангельск»	-34	248	-4,5

Согласно предоставленным данным, продолжительность отопительного периода в 2022 году составила 264 дня (6336 ч).

В таблице ниже представлены значения потребления тепловой энергии в соответствии с договорами, заключенными с потребителями г. Архангельск:

Таблица 1.47 Потребление тепловой энергии (по договорам) в г. Архангельск

№ п/п	Наименование источника	Присоединенная тепловая нагрузка по видам теплопотребления, Гкал/ч					
		Горячая вода			Пар		ИТОГО
		Отопление	ГВС	Вентиляция	Технологические нужды		
1	Архангельская ТЭЦ	809,390294	536,711878	84,434082	20	1 450,536254	
2	Котельная о. Хабарка	1,383076	0,52125	0	0	1,904326	
3	Котельная Беломорской СПК (пр. Ленинградский, 58, корп.1)	0,049326	0	0	0	0,049326	
4	Котельная п. Цигломень (ул. Севстрой, 3, корп.1)	14,735947	5,633842	0,357	0	20,726789	
5	Котельная № 2 (п.Зеленец, ул. Зеленец, д. 57,стр.3)	1,748491	0,433752	0	0	2,182243	
6	Котельная (ул. Аллейная, д. 20, стр.2)	1,439083	0	0	0	1,439083	
7	Котельная (ул. Дрейера, 13, корп.2)	0,499189	0	0	0	0,499189	
8	Котельная (ул. Кочуринская, 23, стр.1)	0,104396	0	0	0	0,104396	
9	Котельная (пр. Северный, 24, стр.1)	0,181198	0	0	0	0,181198	
10	Котельная (ул. Адм. Макарова, 2, корп.4, стр.1)	0,227729	0	0	0	0,227729	
11	Котельная п. Глухое (ул. Дрейера, д. 1, корп.4, стр.2)	1,05441	0,53712	0	0	1,591530	
12	Котельная (ул. Адм. Макарова, д. 33, стр.1)	0,3802	0	0	0	0,380200	
13	Котельная пос. 29 лесозавода (ул. Лодемская, 56)	1,229918	0	0	0	1,229918	
14	Котельная (о.Бревенник, ул. Луганская, д. 14, стр.1)	3,366931	0,505	0	0	3,871931	
15	Котельная (ул.Моряка, д.10, корп.3, стр.1)	1,133646	0	0	0	1,133646	
16	Котельная пос. 24 лесозавода (о.Бревенник ул.Чупрова, 10, стр.1)	0,11549	0	0	0	0,115490	
17	Котельная (ул. Победы, 6, стр.1)	0,546804	0,2895	0	0	0,836304	
18	Котельная БТО (ул. Маймаксанская, 77, к.2)	2,298108	0,55658	0	0	2,854688	
19	Котельная (ул. Маслова, 17, стр.1)	1,099406	0	0	0	1,099406	
20	Котельная пос.14 лесозавода (ул. Маслова, 1)	0,113729	0	0	0	0,113729	
21	Котельная пос.21 лесозавода (ул.Корабельная, 19, стр.1)	0,263078	0	0	0	0,263078	
22	Котельная (ул. Кегостровская, 53, корп.1)	1,11027	0,153	0	0	1,263270	
23	Котельная № 2 (ул.Аэропорт Кегостров, 38 стр.1)	0,157572	0	0	0	0,157572	
24	Котельная о. Краснофлотский (ул. Лермонтова, д. 2, стр.2)	2,889224	1,50116	0	0	4,390384	
25	Котельная пос. Гидролизного завода (ул. Гидролизная, д.12)	6,48962	5,037426	0	0	11,527046	
26	Котельная (ул. Пирсовая, д.71, стр.1, корп.1)	0,064632	0	0	0	0,064632	
27	+Котельная пос.Конвейер (ул. Толстого, д.30, корп.1, стр.1)	0,32798	0	0	0	0,327980	
28	Котельная п.Турдеево (ул. Тажная, 19, стр.1)	1,292966	0	0	0	1,292966	
29	Котельная п.Турдеево Промбаза (ул.Центральная, д.2, стр.1)	0,325018	0	0	0	0,325018	
30	Котельная поселка Лесная речка (Лахтинское шоссе, 20, стр.1)	2,08215	0	0	0	2,082150	
31	Котельная п. Лесная речка (Лахтинское шоссе, 1)	0,925661	0,5702	0	0	1,495861	
32	Котельная п. Зеленый бор (Промузел «Зеленоборский», стр. 19)	1,681338	1,43896	0	0	3,120298	
33	Котельная № 2 (ул. Пограничная, д. 13, к.1)	2,280805	0,8942	0	0	3,175005	
34	Котельная ст. Исакогорка (ул. Клепача, д. 13, корп.1)	7,431409	1,525769	0	0	8,957178	
35	Котельная (ул. Дорожников, д. 4, стр.1)	0,868205	0	0	0	0,868205	
36	Котельная ООО «ТЭПАК» (ул. Речников, 1, стр. 14)	5,94936	0	0	0	5,949360	

№ п/п	Наименование источника	Присоединенная тепловая нагрузка по видам теплоснабжения, Гкал/ч				ИТОГО
		Горячая вода			Пар	
		Отопление	ГВС	Вентиляция	Технологические нужды	
37	Котельная ООО «ТЭПАК» (ул. Рейдовая, 34)	8,959445	1,01486	0,047842	0	10,022147
38	Котельная ООО «Помор» (ул. Доковская, 6, корп.1, стр.3)	0,274147	0	0	0	0,274147
39	Котельная ООО «ТЭПАК» (ул. Дрейера, 12, стр.1)	1,215505	0	0	0	1,215505
40	Котельная ООО "ТЭПАК" (ул. Капитана Хромцова, д. 10, корп.1)	4,55117	1,345276	0	0	5,896446
41	Котельная ООО "ТЭПАК" (ул. Постышева, д.35)	5,517107	1,782130	0	0	7,299237
42	Котельная ООО "ТЭПАК" (ул. Родионова, д. 25, стр.5)	7,642006	5,140990	0	0	12,782996
43	Котельная ООО "Архбиоэнерго" (о. Бревенник, ул. Емецкая, 8, корп.1)	3,2844	0,5846	0	0	3,869
44	Котельная ООО "Газпром теплоэнерго Архангельск" (п. Силикатчиков)	4,033808	1,183565	0	0	5,217373
45	Котельная ООО "ТЭПАК" (Маймаксанское шоссе, 7)	0,415623	0,01042	0	0	0,426043
46	Котельная «ЦЖГУ» МО России инв. №68, ул. Дежневцев 15	0,70252	0,0159	0	0	0,71842
47	Котельная «ЦЖГУ» МО России инв. №20, ул. Дежневцев 15	0,1954	0,0213	0	0	0,2167
48	Котельная школы (о. Бревенник ул. Петра Стрелкова 11 стр. 7)	0	0,16	0	0	0,16
49	Котельная ул. Лесозаводская 8, стр. 3	2,748	1,178	0	0	3,926

1.5.2 Описание значений расчетных тепловых нагрузок на коллекторах источников тепловой энергии

Расчетная тепловая нагрузка - тепловая нагрузка, определяемая на основе данных о фактическом отпуске тепловой энергии за полный отопительный период, предшествующий началу разработки схемы теплоснабжения, приведенная в соответствии с методическими указаниями по разработке схем теплоснабжения к расчетной температуре наружного воздуха.

Значения потребления энергии в зонах действия источников тепловой энергии г. Архангельск за 2022 год представлены в таблице ниже:

Таблица 1.48 Расчетные тепловые нагрузки на базовый 2022 год, Гкал/ч

№ п/п	Источник	Отопительная + Вентиляционная, Гкал/ч	ГВС, Гкал/ч	Пар, Гкал/ч	Всего, Гкал/ч
1	АТЭЦ	633,412	166,465	20,000	819,877
2	Котельная просп. Ленинградский, 58	0,048	0,000	-	0,048
3	Котельная о.Хабарка, ул. Декабристов, 15	0,869	0,176	-	1,045
4	Котельная (ул. Победы 6, стр. 1)	0,274	0,078	-	0,352
5	Котельная ул. Маслова 1	0,111	0,000	-	0,111
6	Котельная ул. Маслова 17, стр. 1	1,120	0,000	-	1,120
7	Котельная 29 л/з (ул. Лодемская 56)	1,194	0,000	-	1,194
8	Котельная школы (о. Бревенник ул. Петра Стрелкова 11 стр. 7)	0,000	0,080	-	0,080
9	Котельная (ул. Моряка 10, к. 3, стр.1)	1,056	0,000	-	1,056
10	Котельная 24 л/з (ул.Чупрова, 10, стр. 1)	0,113	0,021	-	0,134
11	Котельная пос. Конвейер (ул. Льва Толстого, 30, корп. 1)	0,317	0,000	-	0,317
12	Котельная пос. Глухое (ул.Дрейера 1, корп. 4, стр. 2)	1,027	0,676	-	1,703
13	Котельная (ул. Кочуринская 23, стр.1)	0,102	-	-	0,102
14	Котельная школы № 83 (ул. Адм. Макарова ,33)	0,324	-	-	0,324
15	Котельная ул. Лермонтова, 2 , стр. 2	-	0,383	-	0,383
16	Котельная (ул. Адм. Макарова, 2, корп. 4, стр. 1)	0,222	-	-	0,222
17	Котельная БТО ул.Маймаксанская, д.77, корп.2	1,596	0,208	-	1,805
18	Котельная (ул. Аллейная, 20, стр. 2)	1,393	-	-	1,393
19	Котельная 21 л/з (ул. Корабельная 19, стр.1)	0,289	-	-	0,289
20	Котельная (ул. Дрейера 13, корп. 2)	0,473	-	-	0,473
21	Котельная (пос. Зеленец, ул.Зеленец, 57, стр. 3)	1,464	0,196	-	1,660
22	Котельная (ул. Аэропорт Кегостров,38 стр.1)	0,155	-	-	0,155
23	Котельная (ул. Кегостровская. 53 корп.1)	0,943	0,070	-	1,013
24	Котельная (ул. Пирсовая 71, к.1, стр.1)	0,063	-	-	0,063
25	Котельная (пр. Северный 24, стр.1)	0,177	-	-	0,177
26	Котельная, Луганская 14, стр. 1	2,725	0,220	-	2,945
27	Котельная ул. Гидролизная 12, стр.1	8,044	1,804	-	9,848
28	Котельная пос. Цигломень (ул. Севстрой 3, корп. 1)	12,196	1,521	-	13,717
29	Котельная ул. Лахтинское шоссе, д.20, стр.1 (верхний городок)	1,789	-	-	1,789
30	Котельная ул. Лахтинское шоссе, д.1 (нижний городок)	0,375	0,124	-	0,499
31	Котельная (ул. Клепача, 13 корп.1)	4,638	0,513	-	5,151
32	Котельная п. Турдеевск ул. Таёжная, д. 19, стр1	0,754	-	-	0,754
33	Котельная п. Турдеевск ул. Центральная, д.2,стр.1	0,184	0,000	-	0,184
34	Котельная (ул. Пограничная, 13, к. 1)	0,879	0,186	-	1,065

№ п/п	Источник	Отопительная + Вентиляционная, Гкал/ч	ГВС, Гкал/ч	Пар, Гкал/ч	Всего, Гкал/ч
35	Котельная (ул. Дорожников 4, стр. 1)	0,352	0,000	-	0,352
36	Котельная п. Зелёный Бор, Промузел "Зеленоборский", стр. 19	0,521	0,240	-	0,761
37	Котельная ООО "Архбиоэнерго" (о. Бревенник, ул. Емецкая, 8, корп.1)	2,694	0,230	-	2,924
38	Котельная ООО «ТЭПАК» (ул. Дрейера, 12, стр.1)	1,101	0,000	-	1,101
39	Котельная ООО «ТЭПАК» (ул. Речников, 1, стр. 14)	5,390	0,000	-	5,390
40	Котельная ООО «ТЭПАК» (ул. Рейдовая, 34)	8,117	0,307	-	8,425
41	Котельная ООО "ТЭПАК" (ул. Постышева, д.35)	4,349	0,757	-	5,105
42	Котельная ООО "ТЭПАК" (Маймаксанское шоссе, 7)	0,371	0,005	-	0,376
43	Котельная ООО "ТЭПАК" (ул. Родионова, д. 25, стр.5)	5,556	2,013	-	7,569
44	Котельная ООО "ТЭПАК" (ул. Капитана Хромцова, д. 10, корп.1)	3,201	0,510	-	3,711
45	Котельная ООО "ТЭПАК" ул. Лесозаводская 8, стр. 3	1,684	0,000	-	1,684
46	Котельная ООО «Помор» (ул. Доковская, 6, корп.1, стр.3)	0,268	0,000	-	0,268
47	Котельная ООО "Газпром теплоэнерго Архангельск" (п. Силикатчиков)	3,181	0,552	-	3,734
48	Котельная №68 ул. Дежневцев, д. 15	0,554	0,007	-	0,561
49	Котельная №20 ул. Дежневцев, д. 15	0,145	0,009	-	0,154

1.5.3 Описание случаев и условий применения отопления жилых помещений в многоквартирных домах с использованием индивидуальных квартирных источников тепловой энергии

Применение поквартирного отопления на территории города не распространено. Перевод встроенных помещений в домах, отопление которых осуществляется централизованно, на поквартирные источники тепловой энергии, прямо запрещается ФЗ №190 «О теплоснабжении». Расширение опыта перевода многоквартирных жилых домов на использование поквартирных источников не ожидается.

1.5.4 Описание величины потребления тепловой энергии в расчетных элементах территориального деления за отопительный период и за год в целом

Ввиду отсутствия значений фактического потребления тепловой энергии абонентами в каждом расчетном элементе территориального деления, величина потребления тепловой энергии за отопительный период и за год в целом определена в разрезе источников ГО и представлена таблице 1.49

Таблица 1.49 Потребление тепловой энергии за отопительный период и за год в целом

Наименование	Ед. измерения	Потребление тепловой энергии за отопительный период, Гкал	Потребление тепловой энергии за межотопительный период, Гкал	Потребление тепловой энергии за год в целом, Гкал
АТЭЦ	Гкал	1 581 641,738	163 410,542	1 745 052,280
Котельная просп. Ленинградский, 58	Гкал	92,612	0,000	92,612
Котельная о.Хабарка, ул. Декабристов, 15	Гкал	2 587,774	415,405	3 003,179
Котельная (ул. Победы 6, стр. 1)	Гкал	931,433	183,880	1 115,312
Котельная ул. Маслова 1	Гкал	213,772	0,000	213,772
Котельная ул. Маслова 17, стр. 1	Гкал	2163,065	0,000	2163,065
Котельная 29 л/з (ул. Лодемская 56)	Гкал	2 306,109	0,000	2 306,109
Котельная школы (о. Бревенник ул. Петра Стрелкова 11 стр. 7)	Гкал	171,224	78,191	249,416
Котельная (ул. Моряка 10, к. 3, стр.1)	Гкал	2 040,136	0,000	2 040,136
Котельная 24 л/з (ул.Чупрова, 10, стр. 1)	Гкал	217,439	0,000	217,439
Котельная пос. Конвейер (ул. Льва Толстого, 30, корп. 1)	Гкал	611,806	0,000	611,806
Котельная пос. Глухое (ул.Дрейера 1, корп. 4, стр. 2)	Гкал	3 437,991	663,890	4 101,881

Наименование	Ед. измерения	Потребление тепловой энергии за отопительный период, Гкал	Потребление тепловой энергии за межотопительный период, Гкал	Потребление тепловой энергии за год в целом, Гкал
Котельная (ул. Кочуринская 23, стр.1)	Гкал	196,794	0,000	196,794
Котельная школы № 83 (ул. Адм. Макарова ,33)	Гкал	625,265	0,000	625,265
Котельная ул. Лермонтова, 2 , стр. 2	Гкал	6 241,499	902,789	7 144,288
Котельная (ул. Адм. Макарова, 2, корп. 4, стр. 1)	Гкал	429,014	0,000	429,014
Котельная БТО ул.Маймаксанская, д.77, корп.2	Гкал	4 158,918	490,665	4 649,583
Котельная (ул. Аллейная, 20, стр. 2)	Гкал	2 692,154	0,000	2 692,154
Котельная 21 л/з (ул. Корабельная 19, стр.1)	Гкал	559,204	0,000	559,204
Котельная (ул. Дрейера 13, корп. 2)	Гкал	914,607	0,000	914,607
Котельная (пос. Зеленец, ул.Зеленец, 57, стр. 3)	Гкал	3 837,698	460,872	4 298,570
Котельная (ул. Аэропорт Кегостров,38 стр.1)	Гкал	298,927	0,000	298,927
Котельная (ул. Кегостровская. 53 корп.1)	Гкал	2 182,656	164,879	2 347,535
Котельная (ул. Пирсовая 71, к.1, стр.1)	Гкал	121,634	0,000	121,634
Котельная (пр. Северный 24, стр.1)	Гкал	341,498	0,000	341,498
Котельная, Луганская 14, стр. 1	Гкал	6 400,918	518,695	6 919,613
Котельная ул. Гидролизная 12, стр.1	Гкал	15 368,784	3 702,262	19 071,046
Котельная пос. Цигломень (ул. Севстрой 3, корп. 1)	Гкал	30 854,477	3 583,813	34 438,290
Котельная ул. Лахтинское шоссе, д.20, стр.1 (верхний городок)	Гкал	3 457,420	0,000	3 457,420
Котельная ул. Лахтинское шоссе, д.1 (нижний городок)	Гкал	1 366,544	293,162	1 659,707
Котельная (ул. Клепача, 13 корп.1)	Гкал	11 607,375	1 208,451	12 815,825
Котельная п. Турдеевск ул. Таёжная, д. 19, стр1	Гкал	1 456,857	0,000	1 456,857
Котельная п. Турдеевск ул. Центральная, д.2,стр.1	Гкал	355,146	0,000	355,146
Котельная (ул. Пограничная, 13, к. 1)	Гкал	2 655,802	437,303	3 093,105
Котельная (ул. Дорожников 4, стр. 1)	Гкал	680,564	0,000	680,564
Котельная п. Зелёный Бор, Промузел "Зеленоборский", стр. 19	Гкал	2 246,371	566,017	2 812,388
Котельная ООО "Архбиоэнерго" (о. Бревенник, ул. Емецкая, 8, корп.1)	Гкал	6 390,474	541,004	6 931,478
Котельная ООО «ТЭПАК» (ул. Дрейера, 12, стр.1)	Гкал	2 127,723	0,000	2 127,723

Наименование	Ед. измерения	Потребление тепловой энергии за отопительный период, Гкал	Потребление тепловой энергии за межотопительный период, Гкал	Потребление тепловой энергии за год в целом, Гкал
Котельная ООО «ТЭПАК» (ул. Речников, 1, стр. 14)	Гкал	10 414,265	0,000	10 414,265
Котельная ООО «ТЭПАК» (ул. Рейдовая, 34)	Гкал	17 268,407	723,821	17 992,227
Котельная ООО "ТЭПАК" (ул. Постышева, д.35)	Гкал	12 305,665	1 782,635	14 088,299
Котельная ООО "ТЭПАК" (Маймаксанское шоссе, 7)	Гкал	742,660	11,804	754,463
Котельная ООО "ТЭПАК" (ул. Родионова, д. 25, стр.5)	Гкал	21 121,748	4 743,317	25 865,065
Котельная ООО "ТЭПАК" (ул. Капитана Хромцова, д. 10, корп.1)	Гкал	8 815,269	1 200,916	10 016,184
Котельная ООО "ТЭПАК" ул. Лесозаводская 8, стр. 3	Гкал	3 253,635	0,000	3 253,635
Котельная ООО «Помор» (ул. Доковская, 6, корп.1, стр.3)	Гкал	518,284	0,000	518,284
Котельная ООО "Газпром теплоэнерго Архангельск" (п. Силикатчиков)	Гкал	8 996,096	1 301,337	10 297,433
Котельная №68 ул. Дежневцев, д. 15	Гкал	1 105,293	15,913	1 121,206
Котельная №20 ул. Дежневцев, д. 15	Гкал	325,932	21,017	346,949

1.5.5 Описание существующих нормативов потребления тепловой энергии для населения на отопление и горячее водоснабжение

В соответствии с «Правилами установления и определения нормативов потребления коммунальных услуг (утв. постановлением Правительства РФ от 23 мая 2006 г. N 306)(в редакции постановления Правительства РФ от 28 марта 2012 г. N 258)», которые определяют порядок установления нормативов потребления коммунальных услуг (холодное и горячее водоснабжение, водоотведение, электроснабжение, газоснабжение, отопление), нормативы потребления коммунальных услуг утверждаются органами государственной власти субъектов Российской Федерации, уполномоченными в порядке, предусмотренном нормативными правовыми актами субъектов Российской Федерации. При определении нормативов потребления коммунальных услуг учитываются следующие конструктивные и технические параметры многоквартирного дома или жилого дома:

- в отношении горячего водоснабжения - этажность, износ внутридомовых инженерных систем, вид системы теплоснабжения (открытая, закрытая);
- в отношении отопления - материал стен, крыши, объем жилых помещений, площадь ограждающих конструкций и окон, износ внутридомовых инженерных систем.

В качестве параметров, характеризующих степень благоустройства многоквартирного дома или жилого дома, применяются показатели, установленные техническими и иными требованиями в соответствии с нормативными правовыми актами Российской Федерации.

При выборе единицы измерения нормативов потребления коммунальных услуг используются следующие показатели:

в отношении горячего водоснабжения:

- в жилых помещениях - куб. метр на 1 человека;
- на общедомовые нужды - куб. метр на 1 кв. метр общей площади помещений, входящих в состав общего имущества в многоквартирном доме;

в отношении отопления:

- в жилых помещениях - Гкал на 1 кв. метр общей площади всех помещений в многоквартирном доме или жилого дома;
- на общедомовые нужды - Гкал на 1 кв. метр общей площади всех помещений в многоквартирном доме.

Нормативы потребления коммунальных услуг определяются с применением метода аналогов либо расчетного метода с использованием формул согласно приложению, к Правилам установления и определения нормативов потребления коммунальных услуг.

Утвержденные нормативы потребления коммунальной услуги по отоплению в жилых и нежилых помещениях многоквартирных домах, жилых домов, расположенных на территории городского округа «Город Архангельск» от 28 июня 2013 г. Постановлением Министерства энергетики и связи Архангельской области № 100 -пн представлены в таблице 1.50.

Таблица 1.50 Нормативы потребления коммунальной услуги на отопление для города Архангельска

Этажность дома	Материал стен дома	Нормативы потребления коммунальной услуги по отоплению в жилых и нежилых помещениях (Гкал на 1 кв. м общей площади всех жилых и нежилых помещений в многоквартирном доме или жилого дома в месяц) в течение отопительного периода
1 - этажные	деревянные	0,04505
1- этажные	панельные	0,04671
1- этажные	кирпичные	0,04671
1- этажные	арболитовые	0,04671
2 - этажные	деревянные	0,03869
2 - этажные	панельные	0,04327
2 - этажные	арболитовые	0,03795

Этажность дома	Материал стен дома	Нормативы потребления коммунальной услуги по отоплению в жилых и нежилых помещениях (Гкал на 1 кв. м общей площади всех жилых и нежилых помещений в многоквартирном доме или жилого дома в месяц) в течение отопительного периода
2 - этажные	кирпичные	0,04145
3 - этажные	деревянные	0,03084
3 - этажные	кирпичные	0,02984
4 - этажные	панельные	0,02928
4 - этажные	кирпичные	0,02977
5 - этажные	панельные	0,02513
5 - этажные	кирпичные	0,02487
6 - этажные	кирпичные	0,02527
6 - этажные	панельные	0,02527
7 - этажные	кирпичные	0,03184
8 - этажные	кирпичные	0,02502
8 - этажные	панельные	0,02683
9 - этажные	панельные	0,02559
9 - этажные	кирпичные	0,02541
10 - этажные	панельные	0,02530
10 - этажные	кирпичные	0,02445
11 - этажные	кирпичные	0,02287
12 - этажные	кирпичные	0,02570
13 - этажные	кирпичные	0,02460
14 - этажные	кирпичные	0,02341
16 - этажные и выше	кирпичные, панельные	0,02932

Нормативы потребления коммунальной услуги по горячему водоснабжению утверждены Постановлением Министерства энергетики и связи Архангельской области от 31.08.2012 № 58-пн (с изменениями от 17.03.2013 № 75-пн, от 20.02.2021 № 17-пн, от 21.09.2022 № 81-пн).

Существующие нормативы потребления коммунальной услуги по горячему водоснабжению для населения в жилых помещениях на территории г. Архангельска представлены в таблице ниже:

Таблица 1.51 Нормативы потребления коммунальной услуги по горячему водоснабжению для населения города Архангельска

№ п/п	Степень благоустройства многоквартирного дома или жилого дома	Нормативы на горячее водоснабжение в жилых помещениях, куб. метр на 1 чел. в месяц
1	Оборудованные системами горячего и холодного водоснабжения, ваннами, душем, канализацией	3,36
2	Оборудованные системами горячего и холодного канализацией, общими кухнями и блоками душевых на этажах при жилых комнатах и в каждой секции	2,37
3	Оборудованные системами горячего и холодного водоснабжения, канализацией, умывальниками, мойками, душами	2,51
4	Оборудованные системами горячего и холодного водоснабжения, канализацией, с душевыми при всех жилых комнатах	1,6
5	Оборудованные системами горячего и холодного водоснабжения, канализацией, с общими душевыми	1,31
6	Оборудованные системами горячего и холодного водоснабжения, канализацией, с умывальниками, без ванн и душа	1,02

№ п/п	Степень благоустройства многоквартирного дома или жилого дома	Нормативы на горячее водоснабжение в жилых помещениях, куб. метр на 1 чел. в месяц
7	Оборудованные системами холодного водоснабжения, без канализации	-
8	Оборудованные системами холодного водоснабжения и канализацией, без ванн	-
9	Оборудованные системами холодного водоснабжения, канализацией, без ванн, газоснабжением в каждой квартире	-
10	Оборудованные системами холодного водоснабжения, канализацией, ваннами, при наличии (отсутствии) водонагревателей	-

Нормативы расхода тепловой энергии на подогрев холодной воды для предоставления коммунальной услуги по горячему водоснабжению утверждены приказом Министерства энергетики и топливно-энергетического комплекса и жилищно-коммунального хозяйства Архангельской области от 19.04.2017 № 33-пн (в редакции постановления от 23.11.2017 № 134-пн).

Существующие нормативы расхода тепловой энергии на подогрев холодной воды для предоставления коммунальной услуги по горячему водоснабжению на территории городского округа «Город Архангельск» представлены в таблице 1.52.

Таблица 1.52 Нормативы расхода тепловой энергии на подогрев холодной воды для предоставления коммунальной услуги по горячему водоснабжению в г. Архангельск

Система горячего водоснабжения	Нормативы расхода тепловой энергии, используемой на подогрев холодной воды в целях предоставления коммунальной услуги по горячему водоснабжению в жилых помещениях в многоквартирных домах, жилых домах и в целях содержания общего имущества в многоквартирных домах, Гкал/м ³	
	с наружной сетью горячего водоснабжения	без наружной сети горячего водоснабжения
С изолированными стояками:		
с полотенцесушителями	-	0,06090
без полотенцесушителей	-	0,05582
С неизолированными стояками:		
с полотенцесушителями	-	0,06090
без полотенцесушителей	-	0,06090

Нормативы потребления холодной воды, горячей воды в целях содержания общего имущества в многоквартирном доме на территории городского округа «Город Архангельск» утверждены постановлением министерства топливно-энергетического комплекса и жилищно-коммунального хозяйства Архангельской области от 30.05.2017 № 40-пн (с изменениями от 20.02.2021 № 18-пн, от 09.02.2023 № 10-пн).

Существующие нормативы потребления холодной воды, горячей воды в целях содержания общего имущества в многоквартирном доме на территории городского округа «Город Архангельск» представлены в таблице ниже:

Таблица 1.53 Нормативы потребления холодной воды, горячей воды в целях содержания общего имущества в многоквартирном доме в г. Архангельск

Категория жилых помещений	Единица измерения	Этажность дома	Норматив потребления коммунальной услуги холодного водоснабжения	Норматив потребления коммунальной услуги горячего водоснабжения
Оборудованные системами горячего и холодного водоснабжения, ваннами, душем, канализацией	куб. метр в месяц на кв. метр общей площади	от 1 до 5	0,042	0,042
		от 6 до 9	0,022	0,022
		от 10 до 16	0,044	0,044
		более 16	0,019	0,019
Оборудованные системами горячего и холодного канализацией, общими кухнями и блоками душевых на этажах при жилых комнатах и в каждой секции	куб. метр в месяц на кв. метр общей площади	от 1 до 5	0,042	0,042
		от 6 до 9	0,079	0,079
Оборудованные системами горячего и холодного водоснабжения, канализацией, умывальниками, мойками, душами	куб. метр в месяц на кв. метр общей площади	от 1 до 5	0,042	0,042
		от 6 до 9	0,022	0,022
Оборудованные системами горячего и холодного водоснабжения, канализацией, с душевыми при всех жилых комнатах	куб. метр в месяц на кв. метр общей площади	от 1 до 5	0,019	0,019
Оборудованные системами горячего и холодного водоснабжения, канализацией, с общими душевыми	куб. метр в месяц на кв. метр общей площади	от 1 до 5	0,032	0,032
Оборудованные системами горячего и холодного водоснабжения, канализацией, с умывальниками, без ванн и душа	куб. метр в месяц на кв. метр общей площади	от 1 до 5	0,049	0,049
		от 6 до 9	0,017	0,017
Многоквартирные и жилые дома с централизованным холодным водоснабжением, без централизованного водоотведения, оборудованные умывальниками, мойками, унитазами	куб. метр в месяц на кв. метр общей площади	от 1 до 5	0,076	-
Многоквартирные и жилые дома с централизованным холодным водоснабжением, без централизованного водоотведения, оборудованные умывальниками, мойками	куб. метр в месяц на кв. метр общей площади	от 1 до 5	0,076	-
Оборудованные системами холодного водоснабжения и канализацией, без ванн	куб. метр в месяц на кв. метр общей площади	от 1 до 5	0,068	-
Оборудованные системами холодного водоснабжения, канализацией, без ванн, газоснабжением в каждой квартире	куб. метр в месяц на кв. метр общей площади	от 1 до 5	0,068	-
Оборудованные системами холодного водоснабжения,	куб. метр в месяц на	от 1 до 5	0,056	-

Категория жилых помещений	Единица измерения	Этажность дома	Норматив потребления коммунальной услуги холодного водоснабжения	Норматив потребления коммунальной услуги горячего водоснабжения
канализацией, ваннами, при наличии (отсутствии) водонагревателей	кв. метр общей площади			

1.5.6 Описание сравнения величины договорной и расчетной тепловой нагрузки по зоне действия каждого источника тепловой энергии

В таблице 1.54 представлено сравнение договорной и расчетной тепловой нагрузки, полученной путем пересчета потребления тепловой энергии в 2022 году на расчетную температуру наружного воздуха.

Таблица 1.54 Договорные и расчетные тепловые нагрузки

№ п/п	Наименование источника	Нагрузка суммарная расчетная, Гкал/ч	Нагрузка суммарная договорная, Гкал/ч	Соответствие нагрузок, %
1	АТЭЦ	830,024	1450,536	42,8%
2	Котельная просп. Ленинградский, 58	0,050	0,049	-1,8%
3	Котельная о.Хабарка, ул. Декабристов, 15	1,333	1,904	30,0%
4	Котельная (ул. Победы 6, стр. 1)	0,474	0,836	43,3%
5	Котельная ул. Маслова 1	0,116	0,114	-1,9%
6	Котельная ул. Маслова 17, стр. 1	1,173	1,099	-6,7%
7	Котельная 29 л/з (ул. Лодемская 56)	1,250	1,230	-1,7%
8	Котельная школы (о. Бревенник ул. Петра Стрелкова 11 стр. 7)	0,080	0,160	50,2%
9	Котельная (ул. Моряка 10, к. 3, стр.1)	1,106	1,134	2,4%
10	Котельная 24 л/з (ул.Чупрова, 10, стр. 1)	0,118	0,115	-2,1%
11	Котельная пос. Конвейер (ул. Льва Толстого, 30, корп. 1)	0,332	0,328	-1,1%
12	Котельная пос. Глухое (ул.Дрейера 1, корп. 4, стр. 2)	1,752	1,592	-10,1%
13	Котельная (ул. Кочуринская 23, стр.1)	0,107	0,104	-2,2%
14	Котельная школы № 83 (ул. Адм. Макарова ,33)	0,339	0,380	10,9%
15	Котельная ул. Лермонтова, 2 , стр. 2	3,232	4,390	26,4%
16	Котельная (ул. Адм. Макарова, 2, корп. 4, стр. 1)	0,233	0,228	-2,2%
17	Котельная БТО ул.Маймаксанская, д.77, корп.2	2,172	2,855	23,9%
18	Котельная (ул. Аллейная, 20, стр. 2)	1,460	1,447	-0,9%
19	Котельная 21 л/з (ул. Корабельная 19, стр.1)	0,303	0,263	-15,3%
20	Котельная (ул. Дрейера 13, корп. 2)	0,496	0,499	0,7%
21	Котельная (пос. Зеленец, ул.Зеленец, 57, стр. 3)	2,003	2,182	8,2%
22	Котельная (ул. Аэропорт Кегостров,38 стр.1)	0,162	0,158	-2,9%
23	Котельная (ул. Кегостровская. 53 корп.1)	1,156	1,263	8,5%
24	Котельная (ул. Пирсовая 71, к.1, стр.1)	0,066	0,065	-2,0%
25	Котельная (пр. Северный 24, стр.1)	0,185	0,181	-2,2%
26	Котельная, Луганская 14, стр. 1	3,383	3,872	12,6%
27	Котельная ул. Гидролизная 12, стр.1	7,708	11,527	33,1%

№ п/п	Наименование источника	Нагрузка суммарная расчетная, Гкал/ч	Нагрузка суммарная договорная, Гкал/ч	Соответствие нагрузок, %
28	Котельная пос. Цигломень (ул. Севстрой 3, корп. 1)	16,427	20,726	20,7%
29	Котельная ул. Лахтинское шоссе, д.20, стр.1 (верхний городок)	1,875	2,082	10,0%
30	Котельная ул. Лахтинское шоссе, д.1 (нижний городок)	0,691	1,496	53,8%
31	Котельная (ул. Клепача, 13 корп.1)	6,090	8,957	32,0%
32	Котельная п. Турдеевск ул. Таёжная, д. 19, стр1	0,790	1,293	38,9%
33	Котельная п. Турдеевск ул. Центральная, д.2,стр.1	0,193	0,325	40,8%
34	Котельная (ул. Пограничная, 13, к. 1)	1,366	3,175	57,0%
35	Котельная (ул. Дорожников 4, стр. 1)	0,369	0,868	57,5%
36	Котельная п. Зелёный Бор, Промузел "Зеленоборский", стр. 19	1,122	3,120	64,0%
37	Котельная ООО "Архбиоэнерго" (о. Бревенник, ул. Емецкая, 8, корп.1)	3,374	3,869	12,8%
38	Котельная ООО «ТЭПАК» (ул. Дрейера, 12, стр.1)	1,154	1,216	5,1%
39	Котельная ООО «ТЭПАК» (ул. Речников, 1, стр. 14)	5,647	5,949	5,1%
40	Котельная ООО «ТЭПАК» (ул. Рейдовая, 34)	9,287	10,022	7,3%
41	Котельная ООО "ТЭПАК" (ул. Постышева, д.35)	6,372	7,299	12,7%
42	Котельная ООО "ТЭПАК" (Маймаксанское шоссе, 7)	0,401	0,426	5,9%
43	Котельная ООО "ТЭПАК" (ул. Родионова, д. 25, стр.5)	10,652	12,783	16,7%
44	Котельная ООО "ТЭПАК" (ул. Капитана Хромцова, д. 10, корп.1)	4,577	5,896	22,4%
45	Котельная ул. Лесозаводская 8, стр. 3	1,764	3,926	55,1%
46	Котельная ООО «Помор» (ул. Доковская, 6, корп.1, стр.3)	0,281	0,274	-2,5%
47	Котельная ООО "Газпром теплоэнерго Архангельск" (п. Силикатчиков)	4,658	5,217	10,7%
48	Котельная №68 ул. Дежневцев, д. 15	0,597	0,718	17,0%
49	Котельная №20 ул. Дежневцев, д. 15	0,173	0,217	20,1%

Как видно из таблицы выше, по источникам, в большей мере, наблюдается следующая тенденция - значение договорной отопительной и нагрузки ГВС превышает расчетную на источниках:

Также на некоторых источниках имеется превышение фактической нагрузки над договорной, что может быть вызвано гидравлической разрегулированностью системы и неэффективной работой оборудования источников.

1.6 Балансы тепловой мощности и тепловой нагрузки в зонах действия источников тепловой энергии

1.6.1 Описание балансов установленной, располагаемой тепловой мощности и тепловой мощности нетто, потерь тепловой мощности в тепловых сетях и расчетной тепловой нагрузки по каждому источнику тепловой энергии

Балансы тепловой мощности и фактической (расчетной) тепловой нагрузки источников теплоснабжения за 2022 г. представлены в таблице 1.55. В качестве фактической (расчетной) тепловой нагрузки используется тепловая нагрузка, определенная на основе данных о фактическом отпуске тепловой энергии за полный отопительный период по узлам учета тепловой энергии на котельных РСО.

Таблица 1.55 Балансы тепловой мощности и тепловой нагрузки источников теплоснабжения

Наименование источника	Установленная мощность	Располагаемая мощность	Собственные и хозяйственные нужды	то же в %	Тепловая мощность нетто	Потери в тепловых сетях .	то же в %	Присоединенная (фактическая) нагрузка	Резерв ("+")/ Дефицит("-")		Присоединенная (договорная) нагрузка
									Гкал/час	Гкал/час	
Ед. измерения	Гкал/час	Гкал/час	Гкал/час	%	Гкал/час	Гкал/час	%	Гкал/час	Гкал/час	%	Гкал/час
АТЭЦ	1368	1391	2,18	0%	1388,82	134,92	14%	830,024	423,9	31%	1450,536
Котельная просп. Ленинградский, 58	0,056	0,056	0,002	4%	0,054	0,003505	7%	0,050	0,0	1%	0,049
Котельная о.Хабарка, ул. Декабристов, 15	2,064	2,064	0,028	1%	2,036	0,4432777	25%	1,333	0,3	13%	1,904
Котельная (ул. Победы 6, стр. 1)	2	2	0,008	0%	1,992	0,1849885	28%	0,474	1,3	67%	0,836
Котельная ул. Маслова 1	0,18	0,18	0,002	1%	0,178	0,0065792	5%	0,116	0,1	31%	0,114
Котельная ул. Маслова 17, стр. 1	5,16	5,16	0,069	1%	5,091	0,320	0,215	1,173	3,598	71%	1,099
Котельная 29 л/з (ул. Лодемская 56)	1,72	1,72	0,015	1%	1,705	0,5089495	29%	1,250	-0,1	-3%	1,230
Котельная школы (о. Бревенник ул. Петра Стрелкова 11 стр. 7)	0,6	0,6	0,003	1%	0,597	0,0219183	22%	0,080	0,5	83%	0,160
Котельная (ул. Моряка 10, к. 3, стр.1)	2,07	2,07	0,068	3%	2,002	0,3538714	24%	1,106	0,5	27%	1,134
Котельная 24 л/з (ул.Чупрова, 10, стр. 1)	0,7	0,7	0,004	1%	0,696	0,0763119	39%	0,118	0,5	72%	0,115
Котельная пос. Конвейер (ул. Льва Толстого, 30, корп. 1)	0,93	0,93	0,004	0%	0,926	0,0610755	16%	0,332	0,5	58%	0,328
Котельная пос. Глухое (ул.Дрейера 1, корп. 4, стр. 2)	5,74	5,74	0,269	5%	5,471	0,2357252	12%	1,752	3,5	64%	1,592
Котельная (ул. Кочуринская 23, стр.1)	0,2	0,2	0,009	5%	0,191	0,0152896	13%	0,107	0,1	36%	0,104
Котельная школы № 83 (ул. Адм. Макарова ,33)	2,08	2,08	0,005	0%	2,075	0,1194538	26%	0,339	1,6	78%	0,380
Котельная ул. Лермонтова, 2 , стр. 2	8,6	8,6	0,269	3%	8,331	0,9671459	23%	3,232	4,1	50%	4,390
Котельная (ул. Адм. Макарова, 2, корп. 4, стр. 1)	0,6	0,6	0,006	1%	0,594	0,0328477	12%	0,233	0,3	55%	0,228

Наименование источника	Установленная мощность	Располагаемая мощность	Собственные и хозяйственные нужды	то же в %	Тепловая мощность нетто	Потери в тепловых сетях .	то же в %	Присоединенная (фактическая) нагрузка	Резерв ("+")/ Дефицит("-")		Присоединенная (договорная) нагрузка
Ед. измерения	Гкал/час	Гкал/час	Гкал/час	%	Гкал/час	Гкал/час	%	Гкал/час	Гкал/час	%	Гкал/час
Котельная БТО ул.Маймаксанская, д.77, корп.2	8,4	8,4	0,123	1%	8,277	0,7503432	26%	2,172	5,4	65%	2,855
Котельная (ул. Аллейная, 20, стр. 2)	1,4	1,4	0,014	1%	1,386	0,2488847	15%	1,460	-0,3	-23%	1,447
Котельная 21 л/з (ул. Корабельная 19, стр.1)	1,2	1,2	0,006	1%	1,194	0,1001003	25%	0,303	0,8	66%	0,263
Котельная (ул. Дрейера 13, корп. 2)	1,38	1,38	0,009	1%	1,371	0,1185547	19%	0,496	0,8	55%	0,499
Котельная (пос. Зеленец, ул.Зеленец, 57, стр. 3)	3	3	0,019	1%	2,981	0,892958	31%	2,003	0,1	3%	2,182
Котельная (ул. Аэропорт Кегостров,38 стр.1)	0,6	0,6	0,005	1%	0,595	0,0459964	22%	0,162	0,4	65%	0,158
Котельная (ул. Кегостровская. 53 корп.1)	2,48	2,48	0,146	6%	2,334	0,5405943	32%	1,156	0,6	27%	1,263
Котельная (ул. Пирсовая 71, к.1, стр.1)	0,16	0,16	0,002	1%	0,158	0,0039592	6%	0,066	0,1	56%	0,065
Котельная (пр. Северный 24, стр.1)	0,6	0,6	0,004	1%	0,596	0,037526	17%	0,185	0,4	63%	0,181
Котельная, Луганская 14, стр. 1	8,4	8,4	0,293	3%	8,107	1,2426467	27%	3,383	3,5	43%	3,872
Котельная ул. Гидролизная 12, стр.1	14,8	14,8	0,103	1%	14,697	1,050	12%	7,708	5,939	40%	11,527
Котельная пос. Цигломень (ул. Севстрой 3, корп. 1)	83	83	2	2%	81	4,868	0,229	16,427	59,705	74%	20,727
Котельная ул. Лахтинское шоссе, д.20, стр.1 (верхний городок)	6	6	0,0188	0%	5,981	0,284	13%	1,875	3,8	64%	2,082
Котельная ул. Лахтинское шоссе, д.1 (нижний городок)	3,1	3,1	0,0085	0%	3,092	0,097	12%	0,691	2,3	74%	1,496
Котельная (ул. Клепача, 13 корп.1)	24,7	24,7	0,4849	2%	24,215	0,733	11%	6,090	17,4	72%	8,957
Котельная п. Турдеевск ул. Таёжная, д. 19, стр1	3	3	0,0089	0%	2,991	0,161	17%	0,790	2,0	68%	1,293

Наименование источника	Установленная мощность	Располагаемая мощность	Собственные и хозяйственные нужды	то же в %	Тепловая мощность нетто	Потери в тепловых сетях .	то же в %	Присоединенная (фактическая) нагрузка	Резерв ("+")/ Дефицит("-")		Присоединенная (договорная) нагрузка
Ед. измерения	Гкал/час	Гкал/час	Гкал/час	%	Гкал/час	Гкал/час	%	Гкал/час	Гкал/час	%	Гкал/час
Котельная п. Турдеевск ул. Центральная, д.2,стр.1	0,8	0,8	0,0032	0%	0,797	0,079	29%	0,193	0,5	66%	0,325
Котельная (ул. Пограничная, 13, к. 1)	3,17	3,17	0,0117	0%	3,158	0,344	20%	1,366	1,4	46%	3,175
Котельная (ул. Дорожников 4, стр. 1)	1,72	1,72	0,0130	1%	1,707	0,056	13%	0,369	1,3	75%	0,868
Котельная п. Зелёный Бор, Промузел "Зеленоборский", стр. 19	7,8	7,8	0,0740	1%	7,726	0,180	14%	1,122	6,4	83%	3,120
Котельная ООО "Архбиоэнерго" (о. Бревенник, ул. Емецкая, 8, корп.1)	3,87	3,87	0,0501	1%	3,820	1,505	31%	3,374	-1,1	-28%	3,869
Котельная ООО «ТЭПАК» (ул. Дрейера, 12, стр.1)	2,5	2,5	0,0669	3%	2,433	0,390	25%	1,154	0,9	37%	1,216
Котельная ООО «ТЭПАК» (ул. Речников, 1, стр. 14)	10,32	10,32	0,3277	3%	9,992	1,910	25%	5,647	2,4	24%	5,949
Котельная ООО «ТЭПАК» (ул. Рейдовая, 34)	18	18	1,0000	6%	17,000	3,065	25%	9,287	4,6	27%	10,022
Котельная ООО "ТЭПАК" (ул. Постышева, д.35)	35,75	35,75	0,370	1%	35,380	1,948	0,234	6,372	27,061	76%	7,299
Котельная ООО "ТЭПАК" (Маймаканское шоссе, 7)	15,5	15,5	0,0233	0%	15,477	0,134	25%	0,401	14,9	97%	0,426
Котельная ООО "ТЭПАК" (ул. Родионова, д. 25, стр.5)	40,3	40,3	1,084	3%	39,216	3,004	0,220	10,652	25,561	65%	12,783
Котельная ООО "ТЭПАК" (ул. Капитана Хромцова, д. 10, корп.1)	24,6	24,6	0,2656	1%	24,334	1,410	24%	4,577	18,3	75%	5,896

Наименование источника	Установленная мощность	Располагаемая мощность	Собственные и хозяйственные нужды	то же в %	Тепловая мощность нетто	Потери в тепловых сетях .	то же в %	Присоединенная (фактическая) нагрузка	Резерв ("+")/ Дефицит("-")		Присоединенная (договорная) нагрузка
									Гкал/час	%	
Ед. измерения	Гкал/час	Гкал/час	Гкал/час	%	Гкал/час	Гкал/час	%	Гкал/час	Гкал/час	%	Гкал/час
Котельная ул. Лесозаводская 8, стр. 3	8,6	8,6	0,1909	2%	8,409	0,379	18%	1,764	6,3	75%	3,926
Котельная ООО «Помор» (ул. Доковская, 6, корп.1, стр.3)	4	4	0,0110	0%	3,989	0,062	18%	0,281	3,6	91%	0,274
Котельная ООО "Газпром теплоэнерго Архангельск" (п. Силикатчиков)	6,45	6,45	0,4879	8%	5,962	0,565	11%	4,658	0,7	12%	5,217
Котельная №68 ул. Дежневцев, д. 15	3,12	3,12	0,3521	11%	2,768	0,254	30%	0,597	1,9	69%	0,718
Котельная №20 ул. Дежневцев, д. 15	0,45	0,45	0,0115	3%	0,438	0,071	29%	0,173	0,2	44%	0,217

1.6.2 Описание резервов и дефицитов тепловой мощности нетто по каждому источнику тепловой энергии от источников тепловой энергии

В таблице 1.55 был приведен перечень резервов и дефицитов тепловой мощности нетто источников тепловой энергии. Как видно из таблицы, дефицит тепловой мощности на источниках г. Архангельск наблюдается на: котельной 29 л/з (ул. Лодемская), котельной ул. Аллейная, 20, стр.2 и котельной ООО "Архбиоэнерго" (о. Бревенник, ул. Емецкая, 8, корп.1).

1.6.3 Описание гидравлических режимов, обеспечивающих передачу тепловой энергии от источника тепловой энергии до самого удаленного потребителя и характеризующих существующие возможности (резервы и дефициты по пропускной способности) передачи тепловой энергии к потребителю

В системе централизованного теплоснабжения г. Архангельска принято централизованное качественное регулирование отпуска тепловой энергии по отопительной нагрузке. Основная доля выработки тепловой энергии приходится на Архангельскую ТЭЦ. Проектным температурным графиком для Архангельской ТЭЦ является температурный график 150-70 °С со срезкой на 110°С при температуре наружного воздуха минус 15 °С и спрямлением для нужд ГВС на 70°С при температуре наружного воздуха 0,7 °С.

Система теплоснабжения закрытая, при этом системы отопления большинства потребителей присоединены к тепловым сетям по зависимой схеме через элеваторный узел.

Параметры гидравлического режима Архангельской ТЭЦ по магистралям предоставлены в таблице 1.56.

Таблица 1.56 Гидравлический режим работы Архангельской ТЭЦ по магистралям в отопительные сезоны

Источник	Зимний режим	Летний режим
	P, кгс/см ²	P, кгс/см ²
Архангельская ТЭЦ	11,5	5

Пьезометрические графики представлены в Главе 3 «Электронная модель системы теплоснабжения городского округа».

1.6.4 Описание причины возникновения дефицита тепловой мощности и последствия влияния дефицитов на качество теплоснабжения

Дефицит тепловой мощности на источниках г. Архангельск наблюдается котельной 29 л/з (ул. Лодемская), котельной ул. Аллейная, 20, стр.2 и котельной ООО "Архбиоэнерго" (о. Бревенник, ул. Емецкая, 8, корп.1), что может быть связано с некорректными данными о фактическом потреблении тепловой энергии, рекомендуется выполнить корректировку, при повторном возникновении дефицита необходимо произвести ряд мероприятий.

1.6.5 Описание резервов тепловой мощности нетто источников тепловой энергии и возможностей расширения технологических зон действия источников тепловой энергии с резервами тепловой мощности нетто в зоны действия с дефицитом тепловой мощности

Расширение зон действия источников с целью покрытия возможных дефицитов тепловой энергии не требуется.

1.7 Балансы теплоносителя

1.7.1 Описание балансов производительности водоподготовительных установок теплоносителя для тепловых сетей и максимального потребления теплоносителя в теплоиспользующих установках потребителей в перспективных зонах действия систем теплоснабжения и источников тепловой энергии, в том числе работающих на единую тепловую сеть

Теплоноситель в системе теплоснабжения, образованной источниками г. Архангельска, как и в каждой системе теплоснабжения с непосредственным разбором теплоносителя на цели горячего водоснабжения (открытых систем), предназначен для передачи теплоты на нужды систем отопления и вентиляции. Количество теплоносителя, использованное на горячее водоснабжение потребителей и на утечки теплоносителя, восполняется подпиткой тепловой сети. В состав теплоносителя, используемого для подпитки тепловой сети, входит:

- теплоноситель для компенсации утечек в тепловых сетях и абонентских установках потребителей;
- теплоноситель для компенсации утечек при технологических испытаниях и ремонтах на тепловых сетях, связанных с его дренированием на момент производства работ.

1.7.1.1 Архангельская ТЭЦ

Источником водоснабжения для Архангельской ТЭЦ является техническая вода из бассейна р. Северная Двина. Техническая вода подается на водоподготовительную установку станции, проходя полное химическое обессоливание. На предварительной стадии подвергается обработке сернокислым железом с известкованием в осветлителе. Исходная техническая вода, подогретая в КТЦ (котлотурбинный цех) до 25 °С - 35 °С, направляется в осветлители. В осветлитель дозируется коагулянт (сернокислое железо) и известковое молоко. Раствор коагулянта из мерника коагулянта подается насосом-дозатором в трубопровод технической воды перед входом в осветлитель. Известковое молоко дозируется из расходной мешалки под давлением, создаваемым насосом рециркуляции через регулирующие клапаны в конусную часть осветлителей. Обработанная на предочистке вода поступает в баки коагулированной воды

Характеристики оборудования ХВО приведены в таблице ниже:

Таблица 1.57 Характеристики оборудования ХВО на Архангельской ТЭЦ

№ п/п	Наименование	Тип	Объём, м ³	Размеры		
				Диаметр, мм	Высота, м	Высота заполнения, м
1	Бак кислотной промывки		100	4800	5,8	5
2	Бак обессоленной воды 1		500	8530	8,2	5
3	Бак обессоленной воды 2		500	8530	8,94	5
4	Бак обессоленной воды 3		500	8530	8,94	5
5	Дренажный бак 1		25	3000	3,708	3
6	Дренажный бак 2		25	3000	3,708	3
7	Дренажный бак 3		25	3000	3,708	3
8	Дренажный бак 4		60	4000	5,2	5
9	Бак консервации ПВК		30	3000	4,28	4
10	Осветлитель	ЦНИИ-МПС	413	9200	17,19	17,19
11	Осветлитель	ЦНИИ-МПС	413	9200	17,19	17,19
12	Осветлитель	ЦНИИ-МПС	413	9200	17,19	17,19
13	Осветлитель	ЦНИИ-МПС	413	9200	17,19	17,19
14	Бак коагулированной воды		185	6630	8,4	8
15	Бак коагулированной воды		185	6630	8,4	8
16	Бак коагулированной воды		185	6630	8,4	8
17	Бак коагулированной воды		185	6630	8,4	8
18	Мешалка известкового молока		6	2000	3	2,8
19	Мешалка известкового молока		6	2000	3	2,8
20	Мешалка известкового молока		6	2000	3	2,8
21	Мешалка известкового молока		6	2000	3	2,8
22	Мешалка известкового молока		6	2000	3	2,8
23	Мешалка известкового молока		6	2000	3	2,8
24	Мешалка известкового молока		6	2000	3	2,8
25	Мешалка известкового молока		6	2000	3	2,8
26	Мерник коагулянта		6	2000	3	2,8
27	Мерник коагулянта		6	2000	3	2,8
28	Мерник коагулянта		6	2000	3	2,8
29	Мерник коагулянта		6	2000	3	2,8
30	Мерник коагулянта		6	2000	3	2,8
31	Шламовый бак (накопитель)		23	3000*3000*2600	2,6	2,3
32	Бак-шламоотстойник		180	6630	8,4	8
33	Бак-нейтрализатор		185	6630	8,4	8
34	Бак-нейтрализатор		400	9700	10,37	10
35	Бак-нейтрализатор		400	9700	10,37	10

№ п/п	Наименование	Тип	Объём, м ³	Размеры		
				Диаметр, мм	Высота, м	Высота заполнения, м
36	Мерник кислоты		4	1350	3,1	2,85
37	Мерник кислоты		4	1350	3,1	2,85
38	Мерник кислоты		4	1350	3,1	2,85
39	Мерник кислоты		4	1350	3,1	2,85
40	Мерник щелочи		4	1350	3,1	2,85
41	Мерник щелочи		4	1350	3,1	2,85
42	Мерник соли		4	1350	3,1	2,85
43	Мерник соли		4	1350	3,1	2,85
44	Бак обессоленной воды		1000	12410	8,845	8,3
45	Бак обессоленной воды		1000	12410	8,845	8,3
46	Бак частично-обессоленной воды		200	6630	5,96	5,6
47	Бак частично-обессоленной воды		200	6630	5,96	5,6
48	Бак умягченной воды		200	6630	5,96	5,6
49	Бак умягченной воды		200	6630	5,96	5,6
50	Бак производственного конденсата		100	4800	5,53	5,2
51	Бак производственного конденсата		100	4800	5,53	5,2
52	Бак производственного конденсата		100	4800	5,53	5,2
53	Декарбонизатор обессоливающей установки		9	2010	2,818	1,55
54	Декарбонизатор обессоливающей установки		9	2010	2,818	1,55
55	Декарбонизатор установки умягчения воды		9	2010	2,818	1,55
56	Декарбонизатор установки умягчения воды		9	2010	2,818	1,55
57	Бак серной кислоты		75	4200	5,4	5
58	Бак серной кислоты		75	4200	5,4	5
59	Бак соляной кислоты		75	3850	6,83	6,5
60	Резервный бак соляной кислоты		75	4200	5,4	5
61	Бак щелочи		75	4200	5,4	5
62	Бак щелочи		75	4200	5,4	5
63	Бак аммиака		75	4200	5,4	5
64	Бак гидразина		10	2300	2,5	2,2
65	Мешалка извести		30	2900	3,4	3
66	Мешалка извести		30	2900	3,4	3
67	Мешалка извести		30	2900	3,4	3
68	Мешалка извести		30	2900	3,4	3
69	Мешалка фосфатного раствора		4	1350	3,1	2,85
70	Мешалка фосфатного раствора		4	1350	3,1	2,85
71	Бак-нейтрализатор кислотной промывки		1500	15180	8,8	8

№ п/п	Наименование	Тип	Объём, м ³	Размеры		
				Диаметр, мм	Высота, м	Высота заполнения, м
72	Бак-нейтрализатор кислотной промывки		2000	15180	11,805	11
73	Бак-нейтрализатор промывки РВП		185	6630	8,4	8
74	Бак-нейтрализатор промывки РВП		185	6630	8,4	8

1.7.1.2 Котельные города

ФГУ «ЦЖКУ» МО РФ

На котельной ФГУ «ЦЖКУ» МО РФ № 68 предусмотрена установка ХВО. Установлены 4 На-катионовых фильтра На-2-700.

ООО «Архбиоэнерго»

На котельной пос. 23 лесозавод по адресу ул. Емецкая, д. 8, корп. 1, стр. установка системы ХВО не предусмотрена. Для контура котельной применяется химически подготовленная деаэрированная вода, привозная для нужд подпитки тепловых сетей используется водопроводная вода.

ПАО «ТГК – 2»

Сведения о системах ХВО на котельных ПАО «ТГК – 2» не предоставлены.

ООО «ТЭПАК»

Сведения о системах ХВО на котельных ООО «ТЭПАК» не предоставлены.

ООО «ПОМОР»

Сведения о системах ХВО на котельных ООО «ПОМОР» не предоставлены.

ООО «Газпром Теплоэнерго Архангельск»

Сведения о системах ХВО на котельных ООО «Газпром Теплоэнерго Архангельск» не предоставлены.

ООО «АТГК»

Сведения о системах ХВО на котельных ООО «АТГК» не предоставлены.

Балансы производительности водоподготовительных установок составляются в соответствии с требованиями действующих нормативных документов, чьи требования

распространяются на проектирование, строительство и эксплуатацию объектов систем теплоснабжения:

- СП 124.13330.2012 «Тепловые сети. Актуализированная редакция СНиП 41-02-2003»;
- РД 34.20.501-95 "Правила технической эксплуатации электрических станций и сетей Российской Федерации" (15-е издание);
- Правила технической эксплуатации тепловых энергоустановок (утв. приказом Минэнерго РФ от 24 марта 2003 г. № 115);
- Порядок определения нормативов технологических потерь при передаче тепловой энергии, теплоносителя (утв. Приказом Минэнерго РФ от 30 декабря 2008 г. № 325).

Согласно Порядку определения нормативов технологических потерь, при передаче тепловой энергии, теплоносителя, утвержденному Приказом Министерства энергетики РФ от 30 декабря 2008 г. № 325, для систем теплоснабжения нормируются технологические затраты и технологические потери теплоносителя.

К нормируемым технологическим затратам теплоносителя относятся:

- затраты теплоносителя на заполнение трубопроводов тепловых сетей перед пуском после плановых ремонтов и при подключении новых участков тепловых сетей;
- технологические сливы теплоносителя средствами автоматического регулирования теплового и гидравлического режима, а также защиты оборудования;
- технически обоснованные затраты теплоносителя на плановые эксплуатационные испытания тепловых сетей и другие регламентные работы.

К нормируемым технологическим потерям теплоносителя относятся технически неизбежные в процессе передачи и распределения тепловой энергии потери теплоносителя с его утечкой через неплотности в арматуре и трубопроводах тепловых сетей в пределах, установленных правилами технической эксплуатации электрических станций и сетей.

Расход подпиточной воды в рабочем режиме должен компенсировать технологические потери и затраты сетевой воды в системе теплоснабжения.

Среднегодовая утечка теплоносителя ($\text{м}^3/\text{ч}$) из водяных тепловых сетей должна быть не более 0,25 % среднегодового объема воды в тепловой сети и присоединенных системах теплоснабжения независимо от схемы присоединения. Сезонная норма утечки теплоносителя устанавливается в пределах среднегодового значения.

Для компенсации этих расчетных технологических затрат сетевой воды, необходима дополнительная производительность водоподготовительной установки и соответствующего оборудования, которая зависит от интенсивности заполнения трубопроводов. Во избежание гидравлических ударов и лучшего удаления воздуха из трубопроводов максимальный часовой расход воды (G_M) при заполнении трубопроводов тепловой сети с условным диаметром (D_u) не должен превышать значений, приведенных в Таблице 3 П.6.16 СП 124.13330.2012 «Тепловые сети. Актуализированная редакция СНиП 41-02-2003», либо ниже при условии такого согласования. При этом скорость заполнения тепловой сети должна быть увязана с производительностью источника подпитки и может быть ниже указанных расходов.

В результате для закрытых систем теплоснабжения максимальный часовой расход подпиточной воды (G_3 , м³/ч) составляет:

$$G_3 = 0,0025 V_{ТС} + G_M,$$

где G_M – расход воды на заполнение наибольшего по диаметру секционированного участка тепловой сети, принимаемый по таблице 3 П. 6.16 СП 124.13330.2012 «Тепловые сети. Актуализированная редакция СНиП 41-02-2003».

$V_{ТС}$ – объем воды в системах теплоснабжения, м³.

Для открытых систем теплоснабжения максимальный часовой расход подпиточной воды (G_3 , м³/ч) составляет:

$$G_3 = 0,0025 V_{ТС} + G_{ГВМ},$$

где $G_{ГВМ}$ – максимальный расход воды на горячее водоснабжение, м³.

Расчетная производительность водоподготовительных установок теплоисточников г. Архангельск приведена в таблице ниже

Таблица 1.58 Баланс производительности ВПУ и подпитки тепловой сети

Показатель	Единицы измерения	Архангельская ТЭЦ	«ЦЖКУ» МО России Котельная №68 ул. Дежневцев, д. 15
Располагаемая производительность водоподготовительных установок	м ³ /ч	350,0	10,0
Объем тепловой сети	м ³	55 839,872	7,936
Срок службы	лет	-	25
Количество баков-аккумуляторов теплоносителя	ед.	2	1
Общая емкость баков-аккумуляторов	м ³	4000	50
Нормативная утечка теплоносителя	м ³ /ч	139,5997	0,0198
Предельный часовой расход на заполнение	м ³ /ч	350	10
Максимум подпитки тепловой сети в эксплуатационном режиме	м ³ /ч	489,6	10,0
Расход химически необработанной и недеаэрированной воды на аварийную подпитку	м ³ /ч	1116,797	0,159
Резерв(+)/ дефицит (-) ВПУ	м ³ /ч	-139,600	-0,020
Доля резерва	%	0,00	0,00

Архангельская ТЭЦ и «Котельная №68 ул. Дежневцев, д. 15 имеют дефицит производительности ВПУ в размере 139,6 м³/ч и 0,020 м³/ч соответственно, что показывает необходимость модернизации ВПУ для возможности восполнения технологических потерь теплоносителя, включающих количество воды на наполнение трубопроводов и систем теплоснабжения при их плановом ремонте и подключении новых участков сети и потребителей, промывку, дезинфекцию, проведение регламентных испытаний трубопроводов и оборудования тепловых сетей.

1.7.2 Описание балансов производительности водоподготовительных установок теплоносителя для тепловых сетей и максимального потребления теплоносителя в аварийных режимах систем теплоснабжения

Федеральный закон «О промышленной безопасности опасных производственных объектов» от 21.07.1997 г. № 116-ФЗ и Инструкция по расследованию и учету технологических нарушений в работе энергосистем, электростанций, котельных, электрических и тепловых сетей (РД 34.20.801-2000, утв. Минэнерго РФ) в качестве аварии тепловой сети рассматривают лишь повреждение магистрального трубопровода, которое приводит к перерыву теплоснабжения на срок не менее 36 ч. Таким образом, к аварии приводит существенное повреждение магистрального трубопровода, при котором утечка теплоносителя является фактически не компенсируемой. При такой аварийной утечке требуется неотложное отключение поврежденного участка.

Нормируя аварийную подпитку, составители СНиП имели в виду инцидентную подпитку, которая полностью или в значительной степени компенсирует инцидентную утечку воды при повреждении элементов тепловой сети.

Согласно требованию СП 124.13330.2012 «Тепловые сети. Актуализированная редакция СНиП 41-02-2003», для открытых и закрытых систем теплоснабжения должна предусматриваться дополнительно аварийная подпитка химически не обработанной и не деаэрированной водой, расход которой принимается в количестве 2 % среднегодового объема воды в тепловой сети и присоединенных системах теплоснабжения независимо от схемы присоединения, если другое не предусмотрено проектными либо эксплуатационными решениями. При наличии нескольких отдельных тепловых сетей, отходящих от коллектора источника тепла, аварийную подпитку допускается определять только для одной наибольшей по объему тепловой

сети. Для открытых систем теплоснабжения аварийная подпитка должна обеспечиваться только из систем хозяйственно-питьевого водоснабжения.

Максимальная подпитка тепловой в аварийном режиме систем теплоснабжения г. Архангельск в таблице ниже.

Таблица 1.59 Максимальный расход аварийной подпитки систем теплоснабжения г. Архангельск

Источник тепловой энергии	Объем тепловой сети	Подпитка тепловой сети	Максимальная подпитка тепловой сети в период повреждения участка (в аварийном режиме)
	м ³	т/ч	т/ч
АТЭЦ	55839,87	139,60	489,60
Котельная просп. Ленинградский, 58	0,09	0,00	10,00
Котельная о.Хабарка, ул. Декабристов, 15	41,63	0,10	10,10
Котельная (ул. Победы 6, стр. 1)	10,23	0,03	10,03
Котельная ул. Маслова 1	0,11	0,00	10,00
Котельная ул. Маслова 17, стр. 1	29,98	0,07	10,07
Котельная 29 л/з (ул. Лодемская 56)	92,15	0,23	15,23
Котельная школы (о. Бревенник ул. Петра Стрелкова 11 стр. 7)	6,02	0,02	10,02
Котельная (ул. Моряка 10, к. 3, стр.1)	21,99	0,06	10,06
Котельная 24 л/з (ул.Чупрова, 10, стр. 1)	1,72	0,00	10,00
Котельная пос. Конвейер (ул. Льва Толстого, 30, корп. 1)	11,37	0,03	10,03
Котельная пос. Глухое (ул.Дрейера 1, корп. 4, стр. 2)	20,72	0,05	15,05
Котельная (ул. Кочуринская 23, стр.1)	0,37	0,00	10,00
Котельная школы № 83 (ул. Адм. Макарова ,33)	2,69	0,01	10,01
Котельная ул. Лермонтова, 2 , стр. 2	56,86	0,14	10,14
Котельная (ул. Адм. Макарова, 2, корп. 4, стр. 1)	2,69	0,01	10,01
Котельная БТО ул.Маймаксанская, д.77, корп.2	15,49	0,04	10,04
Котельная (ул. Аллейная, 20, стр. 2)	21,13	0,05	10,05
Котельная 21 л/з (ул. Корабельная 19, стр.1)	2,75	0,01	10,01
Котельная (ул. Дрейера 13, корп. 2)	6,95	0,02	10,02
Котельная (пос. Зеленец, ул.Зеленец, 57, стр. 3)	43,14	0,11	10,11
Котельная (ул. Аэропорт Кегостров,38 стр.1)	3,93	0,01	10,01
Котельная (ул. Кегостровская. 53 корп.1)	265,65	0,66	25,66
Котельная (ул. Пирсовая 71, к.1, стр.1)	0,13	0,00	10,00
Котельная (пр. Северный 24, стр.1)	1,11	0,00	10,00
Котельная, Луганская 14, стр. 1	98,80	0,25	10,25
Котельная ул. Гидролизная 12, стр.1	242,81	0,61	15,61
Котельная пос. Цигломень (ул. Севстрой 3, корп. 1)	786,97	1,97	26,97
Котельная ул. Лахтинское шоссе, д.20, стр.1 (верхний городок)	20,71	0,05	10,05

Источник тепловой энергии	Объем тепловой сети	Подпитка тепловой сети	Максимальная подпитка тепловой сети в период повреждения участка (в аварийном режиме)
	м ³	т/ч	т/ч
Котельная ул. Лахтинское шоссе, д.1 (нижний городок)	16,45	0,04	15,04
Котельная (ул. Клепача, 13 корп.1)	51,49	0,13	10,13
Котельная п. Турдеевск ул. Таёжная, д. 19, стр1	2,69	0,01	10,01
Котельная п. Турдеевск ул. Центральная, д.2,стр.1	0,36	0,00	10,00
Котельная (ул. Пограничная, 13, к. 1)	2,03	0,01	10,01
Котельная (ул. Дорожников 4, стр. 1)	0,43	0,00	10,00
Котельная п. Зелёный Бор, Промузел "Зеленоборский", стр. 19	84,84	0,21	10,21
Котельная ООО "Архбиоэнерго" (о. Бревенник, ул. Емецкая, 8, корп.1)	77,94	0,19	10,19
Котельная ООО «ТЭПАК» (ул. Дрейера, 12, стр.1)	25,99	0,07	10,07
Котельная ООО «ТЭПАК» (ул. Речников, 1, стр. 14)	106,10	0,27	10,27
Котельная ООО «ТЭПАК» (ул. Рейдовая, 34) и Котельная ул. Лесозаводская 8, стр. 3	313,01	0,78	25,78
Котельная ООО "ТЭПАК" (ул. Постышева, д.35)	111,98	0,28	25,28
Котельная ООО "ТЭПАК" (Маймаксанское шоссе, 7)	53,11	0,13	35,13
Котельная ООО "ТЭПАК" (ул. Родионова, д. 25, стр.5)	393,49	0,98	10,98
Котельная ООО "ТЭПАК" (ул. Капитана Хромцова, д. 10, корп.1)	117,72	0,29	25,29
Котельная ООО «Помор» (ул. Доковская, 6, корп.1, стр.3)	4,01	0,01	10,01
Котельная ООО "Газпром теплоэнерго Архангельск" (п. Силикатчиков)	23,28	0,06	10,06
"ЦЖКУ" МО России Котельная №68 ул. Дежневцев, д. 15	7,94	0,02	10,02
"ЦЖКУ" МО России Котельная №20 ул. Дежневцев, д. 15	0,44	0,00	10,00

1.8 Топливные балансы источников тепловой энергии и система обеспечения топливом

1.8.1 Описание видов и количества используемого основного топлива для каждого источника теплоснабжения

Основным видом топлива для энергетических и пиковых котлов Архангельской ТЭЦ является природный газ. Проектным видом топлива являлся топочный мазут марки М-100. В результате проведенной реконструкции котлоагрегатов основное топливо, согласно проекту, было заменено на природный газ, данное действие связано со строительством нового газопровода, способного обеспечить потребность г. Архангельска в природном газе. Мазут М100 является резервным видом топлива. Прием, хранение и подготовка мазута к сжиганию осуществляется на мазутном хозяйстве. Мазутное хозяйство АТЭЦ находится юго-восточнее основной промплощадки, отделенное от нее Талажским шоссе. Расстояние от проходной АТЭЦ до проходной ЦТП станции - 750м. Приемно-сливное устройство открытое, двухпутное, обеспечивающее одновременный разогрев и слив мазута из 44-х 60-ти тонных цистерн. Мазутосклад, состоящий из четырех прямоугольных из сборного железобетона мазутных резервуаров, номинальной емкостью по 10000 м³ и четырех металлических резервуаров емкостью по 20000 м³. Пар на мазутное хозяйство подается от главного корпуса и используется в качестве теплоносителя для разогрева мазута в цистернах, сливных лотках, приемных и расходных резервуарах, подогревателях мазута. 2 мазутонасосные: 8 насосов I подъема, 4 насоса II подъема, 14 мазутных подогревателей и другое оборудование.

1.8.1.1 Виды и количество используемого основного топлива на Архангельской ТЭЦ

Таблица 1.60 Потребление топлива Архангельской ТЭЦ в 2018-2022 гг.

Год	Вид топлива	Топливо	
		Калорийность, средняя за год $Q_{нр}$, ккал/м ³	Расход, тыс. м ³
2018	Природный газ	8 094	729 136,412
2019	Природный газ	8 085	745 368,641
2020	Природный газ	8 123	698 538,745
2021	Природный газ	8 103	769 486,433
2022	Природный газ	8 158	712 265,865

Основным топливом на Архангельской ТЭЦ является газ, а также в небольших количествах в виде резервного топлива используется мазут топочный.

Таблица 1.61 Потребление топлива Архангельской ТЭЦ за 2022 г.

Наименование источника	Расход условного топлива	Расход натурального топлива	Выработка тепловой энергии	Собственные нужды источника	Отпуск в сеть
	т у.т.	тыс. м ³	Гкал	Гкал	Гкал
АТЭЦ	830094,99	712265,87	2726884,99	5835,00	2721049,99

1.8.1.2 Виды и количество используемого основного топлива на котельных г. Архангельска

На локальных котельных эксплуатируемых ПАО "ТГК-2" для выработки тепловой энергии используются каменный уголь, мазут, опилки, дизельное топливо.

Угольное топливо используется на 31 котельной. Наибольшее количество данного вида топлива потребляет Котельная по ул. Клепача, 13, корп. 1. Также значительное потребление каменного угля на Котельной ул. Маймаксанская, д.77, корп.2, Котельной № ул. Луганская, д. 14, стр.1, Котельной № ООО «ТЭПАК» (ул. Речников, 1), Котельной ул. Пограничная, д. 13, корп. 1, Котельной п. Зелёный Бор, Промузел "Зеленоборский", стр. 19, Котельной ул. Лахтинское шоссе, д. 20, стр. 1 (верхний городок), Котельной № 2 (п. Зеленец, ул. Зеленец, д.57, стр.3).

Для выработки тепловой энергии опилки используют 3 котельные: Котельная ООО «ТЭПАК» посёлка 25 л/з по ул. Постышева, д. 35, Котельная ООО «ТЭПАК» (ул. Лесозаводская, д. 25), Котельная п. Цигломень по ул. Севстрой, д. 3, корп. 1. Кроме того эти котельные для выработки тепловой энергии используют мазут. Мазутное топливо для выработки тепловой энергии используется на 7 котельных. Дизельное топливо используется на Котельной 29 л/з по ул. Лодемская, д. 56. Эта котельная является наиболее удаленной от центра города.

Таблица 1.62 Потребление топлива котельными за 2022г.

Наименование источника	Расход условного топлива	Расход натурального топлива	Выработка тепловой энергии	Собственные нужды источника	Отпуск в сеть
	т у.т.	т, тыс. м ³	Гкал	Гкал	Гкал
Котельная просп. Ленинградский, 58	19,27	13,29	139,94	5,91	134,02
Котельная о. Хабарка, ул. Декабристов, 15	1205,70	1552,60	5089,80	79,18	5010,62
Котельная (ул. Победы 6, стр. 1)	402,65	518,50	1949,40	21,53	1927,87
Котельная ул. Маслова 1	39,67	322,97	311,73	6,15	305,59
Котельная ул. Маслова 17, стр. 1	499,71	364,75	3728,40	173,82	3554,58
Котельная ул. Маслова 17, стр. 1	33,90	23,38	179,01	8,35	170,66

Наименование источника	Расход условного топлива	Расход натурального топлива	Выработка тепловой энергии	Собственные нужды источника	Отпуск в сеть
	т у.т.	т, тыс. м3	Гкал	Гкал	Гкал
Котельная 29 л/з (ул. Лодемская 56)	661,17	455,98	4427,69	38,52	4389,17
Котельная школы (о. Бревенник ул. Петра Стрелкова 11 стр. 7)	84,80	109,20	402,23	10,08	392,16
Котельная (ул. Моряка 10, к. 3, стр.1)	658,61	848,10	3823,52	181,01	3642,51
Котельная 24 л/з (ул.Чупрова, 10, стр. 1)	124,41	160,20	493,59	9,08	484,51
Котельная пос. Конвейер (ул. Льва Толстого, 30, корп. 1)	146,31	188,40	989,49	9,53	979,96
Котельная пос. Глухое (ул. Дрейера 1, корп. 4, стр. 2)	1220,61	1579,40	6537,13	887,09	5650,04
Котельная (ул. Кочуринская 23, стр.1)	52,36	36,11	327,43	23,08	304,35
Котельная школы № 83 (ул. Адм. Макарова ,33)	247,15	320,14	1155,97	12,17	1143,80
Котельная ул. Лермонтова, 2 , стр. 2	1866,39	1362,33	12462,12	794,96	11667,16
Котельная (ул. Адм. Макарова, 2, корп. 4, стр. 1)	253,49	328,30	676,45	14,18	662,28
Котельная БТО ул. Маймаксанская, д.77, корп.2	2016,23	2692,94	8317,30	348,85	7968,45
Котельная (ул. Аллейная, 20, стр. 2)	1048,27	1358,30	4297,79	35,19	4262,60
Котельная 21 л/з (ул. Корабельная 19, стр.1)	327,07	425,50	1021,30	15,14	1006,16
Котельная (ул. Дрейера 13, корп. 2)	327,07	413,00	1554,95	22,00	1532,96
Котельная (пос. Зеленец, ул. Зеленец, 57, стр. 3)	1618,65	2093,82	7995,22	52,49	7942,73
Котельная (ул. Аэропорт Кегостров,38 стр.1)	97,46	125,50	531,47	12,36	519,11
Котельная (ул. Кегостровская. 53 корп.1)	882,19	1136,00	4923,37	436,17	4487,19
Котельная (ул. Пирсовая 71, к.1, стр.1)	77,46	100,60	180,41	6,00	174,41
Котельная (пр. Северный 24, стр.1)	263,81	342,30	566,30	10,74	555,56
Котельная, Луганская 14, стр. 1	2677,85	3448,30	13098,84	838,54	12260,29
Котельная ул. Гидролизная 12, стр.1	1537,82	1122,50	9831,12	114,05	9717,07
Котельная ул. Гидролизная 12, стр.1	2621,24	3389,75	16266,26	185,91	16080,35
Котельная пос. Цигломень (ул. Севстрой 3, корп. 1)	5607,94	4093,38	29529,51	3044,90	26484,61
Котельная пос. Цигломень (ул. Севстрой 3, корп. 1)	8529,16	35056,00	35774,92	4501,97	31272,95
Котельная ул. Лахтинское шоссе, д.20, стр.1 (верхний городок)	1208,98	1572,20	5432,19	47,40	5384,80
Котельная ул. Лахтинское шоссе, д.1 (нижний городок)	492,51	639,50	2303,44	24,22	2279,22
Котельная (ул. Клепача, 13 корп.1)	3573,81	4639,36	19607,65	1395,77	18211,87
Котельная п. Турдеевск ул. Таёжная, д. 19, стр1	532,83	691,40	2394,50	22,48	2372,02
Котельная п. Турдеевск ул. Центральная, д.2,стр.1	207,93	269,90	686,47	8,15	678,32
Котельная (ул. Пограничная, 13, к. 1)	1172,42	1525,00	4845,23	32,51	4812,72

Наименование источника	Расход условного топлива	Расход натурального топлива	Выработка тепловой энергии	Собственные нужды источника	Отпуск в сеть
	т у.т.	т, тыс. м3	Гкал	Гкал	Гкал
Котельная (ул. Дорожников 4, стр. 1)	277,10	359,80	1094,06	33,66	1060,41
Котельная п. Зелёный Бор, Промузел "Зеленоборский", стр. 19	1040,33	1352,00	4114,02	228,90	3885,12
Котельная ООО "Архбиоэнерго" (о. Бревенник, ул. Емецкая, 8, корп.1)	2136,63	3603,96	13129,05	133,31	12995,74
Котельная ООО «ТЭПАК» (ул. Дрейера, 12, стр.1)	810,42	3667,07	4028,75	177,30	3851,44
Котельная ООО «ТЭПАК» (ул. Речников, 1, стр. 14)	3575,83	14698,08	19718,94	867,82	18851,12
Котельная ООО «ТЭПАК» (ул. Рейдовая, 34)	6716,36	27606,87	33218,05	1461,92	31756,13
Котельная ООО "ТЭПАК" (ул. Постышева, д.35)	5126,60	21072,36	18602,29	818,68	17783,61
Котельная ООО "ТЭПАК" (ул. Постышева, д.35)	1516,22	1105,58	5590,77	246,05	5344,73
Котельная ООО "ТЭПАК" (Маймаксанское шоссе, 7)	157,90	714,49	1412,10	62,15	1349,96
Котельная ООО "ТЭПАК" (ул. Родионова, д. 25, стр.5)	8152,28	33509,06	36619,69	1611,62	35008,07
Котельная ООО "ТЭПАК" (ул. Родионова, д. 25, стр.5)	1342,53	925,88	5749,09	253,02	5496,08
Котельная ООО "ТЭПАК" (ул. Капитана Хромцова, д. 10, корп.1)	3693,40	2693,10	17292,80	761,05	16531,75
Котельная ул. Лесозаводская 8, стр. 3	1256,24	916,01	5881,82	533,87	5347,95
Котельная ООО «Помор» (ул. Доковская, 6, корп.1, стр.3)	180,48	741,86	884,73	28,54	856,19
Котельная ООО "Газпром теплоэнерго Архангельск" (п. Силикатчиков)	2297,68	1971,53	15807,34	1478,30	14329,05
Котельная №68 ул. Дежневцев, д. 15	790,84	512,58	4305,05	2161,00	2144,05
Котельная №20 ул. Дежневцев, д. 15	139,90	180,16	672,62	32,03	640,59

1.8.2 Описание видов резервного и аварийного топлива и возможности их обеспечения в соответствии с нормативными требованиями

В качестве резервного топлива на Архангельской ТЭЦ для энергетических и пиковых котлов используется топочный мазут марки М-100. Мазут подается на энергоисточники железнодорожными цистернами в приемные емкости и затем перекачивается в основные емкости для обеспечения резервов топлива. Также на котельных города в качестве резервного топлива применяется дизельное топливо.

Таблица 1.63 Значения утвержденных запасов топлива на котельных города Архангельск на 2022г.

Расположение котельной	Вид топлива	Единица измерения	Общий нормативный запас топлива (ОНЗТ)	в том числе	
				Неснижаемый нормативный запас топлива (ННЗТ)	Нормативный эксплуатационный запас топлива (НЭЗТ)
Котельная пос.Цигломень Севстрой ул., д. 3, стр. 1	мазут	тонн	920,2	143,9	776,3
Котельная, расположенная по адресу: Лесозаводская ул., д. 8, стр. 3, микрорайон Бакарица	мазут	тонн	192	30	162
Котельная, расположенная по адресу: Маслова ул., д. 17, стр. 1	мазут	тонн	83,2	13	70,2
Котельная, расположенная по адресу: Гидролизная ул., д. 12, стр. 1, пос. Гидролизного Завода	мазут	тонн	181,8	28,4	153,4
Котельная, расположенная по адресу: Лермонтова ул., д. 2, стр. 2, о. Краснофлотский	мазут	тонн	229,5	35,9	193,6
Котельная, расположенная по адресу: Зеленец ул., д. 5, стр. 3, пос. Зеленец	уголь	тонн	460,2	67,9	392,3
Котельная, расположенная по адресу: Таежная ул., д. 19, стр. 1, пос. Турдеевск	уголь	тонн	283,9	41,9	242
Котельная, расположенная по адресу: Центральная ул., д. 2, стр. 1, пос. Турдеевск	уголь	тонн	105,8	15,6	90,2
Котельная, расположенная по адресу: Лахтинское шоссе, д. 20, стр. 1, пос. Лесная речка	уголь	тонн	599,9	88,5	511,4
Котельная, расположенная по адресу: Лахтинское шоссе, д. 1, пос. Лесная речка	уголь	тонн	230,3	34	196,3
Котельная, расположенная по адресу:	уголь	тонн	452,5	66,7	385,8

Расположение котельной	Вид топлива	Единица измерения	Общий нормативный запас топлива (ОНЗТ)	в том числе	
				Неснижаемый нормативный запас топлива (ННЗТ)	Нормативный эксплуатационный запас топлива (НЭЗТ)
микрорайон Зеленый Бор, промузел "Зеленоборский", стр. 19					
Котельная, расположенная по адресу: Пограничная ул., д. 13, стр. 1	уголь	тонн	496,6	73,2	423,4
Котельная, расположенная по адресу: Аллейная ул., д. 20, стр. 2	уголь	тонн	345,2	50,9	294,3
Котельная, расположенная по адресу: Дрейера ул., д. 13, стр. 2	уголь	тонн	182,1	26,9	155,2
Котельная, расположенная по адресу: Кочуринская ул., д. 23, стр. 1	уголь	тонн	36,1	5,3	30,8
Котельная, расположенная по адресу: Северный пр., д. 24, стр. 1	уголь	тонн	53,1	7,8	45,3
Котельная, расположенная по адресу: Адмирала Макарова ул., д. 2, корп. 4, стр. 1	уголь	тонн	74,4	11	63,4
Котельная, расположенная по адресу: Дрейера ул., д. 1, корп. 4, стр. 2	уголь	тонн	343,9	50,7	293,2
Котельная, расположенная по адресу: Адмирала Макарова ул., д. 33, стр. 1	уголь	тонн	91,3	13,5	77,8
Котельная, расположенная по адресу: Клепача ул., д. 13, корп. 1, микрорайон Исакогорка	уголь	тонн	1954,4	288,2	1666,2
Котельная, расположенная по адресу: Дорожников ул., д. 4, стр. 1	уголь	тонн	160,1	23,6	136,5
Котельная, расположенная по адресу: Пирсовая ул., д. 71, корп. 1	уголь	тонн	15,5	2,3	13,2
Котельная, расположенная по адресу: Луганская ул., д. 14, стр. 1, о. Бревенник	уголь	тонн	876,1	129,2	746,9
Котельная, расположенная по адресу: Моряка ул., д. 10, корп. 3, стр. 2, о. Бревенник	уголь	тонн	264,4	39	225,4
Котельная, расположенная по адресу: Чупрова ул., д. 10, стр. 1, о. Бревенник	уголь	тонн	83,8	12,4	71,4
Котельная, расположенная по адресу:	уголь	тонн	48,4	7,1	41,3

Расположение котельной	Вид топлива	Единица измерения	Общий нормативный запас топлива (ОНЗТ)	в том числе	
				Неснижаемый нормативный запас топлива (ННЗТ)	Нормативный эксплуатационный запас топлива (НЭЗТ)
Петра Стрелкова ул., д. 11, о. Бревенник (работает в неотапливаемый период)					
Котельная, расположенная по адресу: Победы ул., д. 6, стр. 1	уголь	тонн	215	31,7	183,3
Котельная, расположенная по адресу: Гидролизная ул., д. 12, стр. 1, пос. Гидролизного Завода	уголь	тонн	1276,2	188,2	1088
Котельная, расположенная по адресу: Льва Толстого ул., д. 30, корп. 1, стр. 1, пос. Конвейер	уголь	тонн	74	10,9	63,1
Котельная, расположенная по адресу: Маймаксанская ул., д. 77, стр. 2	уголь	тонн	625,8	92,3	533,5
Котельная, расположенная по адресу: Маслова ул., д. 1	уголь	тонн	23,6	3,5	20,1
Котельная, расположенная по адресу: Корабельная ул., д. 19, стр. 1	уголь	тонн	75,8	11,2	64,6
Котельная, расположенная по адресу: Кегостровская ул., д. 53, корп. 1, о. Кего	уголь	тонн	348,3	51,4	296,9
Котельная, расположенная по адресу: Аэропорт Кегостров ул., д. 38, стр. 1, о. Кего	уголь	тонн	69,3	10,2	59,1
Котельная, расположенная по адресу: Лермонтова ул., д. 23, стр. 24 (работает в неотапливаемый период)	уголь	тонн	101	14,9	86,1
Котельная, расположенная по адресу: Декабристов ул., д. 17, корп. 1, о. Хабарка	уголь	тонн	324,3	47,8	276,5
Котельная, расположенная по адресу: Лодемская ул., д. 56, поселок 29 лесозавода	дизельное топливо	тонн	93,3	14,6	78,7
Котельная, расположенная по адресу: Ленинградский пр., д. 58	дизельное топливо	тонн	2,3	0,4	1,9
Котельная, расположенная по адресу: Севстрой ул., д. 3, стр. 1	древесные отходы	куб. метр	1358,8	594,8	764

1.8.3 Описание особенностей характеристик видов топлива в зависимости от мест поставки

Описание особенностей характеристик видов топлива отсутствует.

1.8.4 Использование местных видов топлива

На локальных котельных применяются древесная щепа, древесные гранулы являющиеся местным видом топлива.

1.8.5 Описание видов топлива (в случае, если топливом является уголь, - вид ископаемого угля в соответствии с Межгосударственным стандартом ГОСТ 25543-2013 "Угли бурые, каменные и антрациты. Классификация по генетическим и технологическим параметрам"), их доли и значения низшей теплоты сгорания топлива, используемых для производства тепловой энергии по каждой системе теплоснабжения

Основным видом топлива для энергетических и пиковых котлов Архангельской ТЭЦ является природный газ. Резервным видом топлива являлся топочный мазут марки М-100.

Угольное топливо используется на 31 котельной. Наибольшее количество данного вида топлива потребляет Котельная по ул. Клепача, 13, корп. 1. Также значительное потребление каменного угля на Котельной ул. Маймаксанская, д.77, корп.2, Котельной № ул. Луганская, д. 14, стр.1, Котельной № ООО «ТЭПАК» (ул. Речников, 1), Котельной ул. Пограничная, д. 13, корп. 1, Котельной п. Зелёный Бор, Промузел "Зеленоборский", стр. 19, Котельной ул. Лахтинское шоссе, д. 20, стр. 1 (верхний городок), Котельной № 2 (п.Зеленец, ул. Зеленец, д.57, стр.3).

Для выработки тепловой энергии опилок используют 3 котельные: Котельная ООО «ТЭПАК» посёлка 25 л/з по ул. Постышева, д. 35, Котельная ООО «ТЭПАК» (ул. Лесозаводская, д. 25), Котельная пос. Цигломень по ул. Севстрой, д. 3, корп. 1. Кроме того эти котельные для выработки тепловой энергии используют мазут. Мазутное топливо для выработки тепловой энергии используется на 7 котельных.

Дизельное топливо используется на Котельной 29 л/з по ул. Лодемская, д. 56. Эта котельная является наиболее удаленной от центра города.

Котельная ООО «Архбиоэнерго» пос. 23 лесозавод расположенная по адресу: Архангельск, ул. Емецкая, д. 8, корп. 1, стр. 1 работает на древесных гранулах.

Таблица 1

№ п/п	Наименование показателя	Единица измерения	Метод испытания	Норма по ГОСТ 5542	Среднемесячный показатель
1	Компонентный состав, молярная доля:	%	ГОСТ 31371.1 ГОСТ 31371.2 ГОСТ 31371.7		
	метан			не нормируется	96,31
	этан			не нормируется	2,22
	пропан			не нормируется	0,492
	изо-бутан			не нормируется	0,076
	норм-бутан			не нормируется	0,066
	нео-пентан			не нормируется	0,0015
	изо-пентан			не нормируется	0,0111
	норм-пентан			не нормируется	0,0074
	гексаны			не нормируется	0,0056
	гептаны			не нормируется	0,0042
	октаны			не нормируется	менее 0,001
	бензол			не нормируется	менее 0,001
	толуол			не нормируется	менее 0,001
	диоксид углерода			не более 2,5	0,132
	азот			не нормируется	0,654
	кислород			не более 0,050	0,0056
водород	не нормируется	0,0025			
гелий	не нормируется	0,0113			
2	Низшая теплота сгорания при стандартных условиях	МДж/м ³	ГОСТ	не менее 31,80	34,14
		ккал/м ³	31369-2008	не менее 7600	8155
3	Число Воббе (высшее) при стандартных условиях	МДж/м ³	ГОСТ	41,20 - 54,50	49,82
		ккал/м ³	31369-2008	9840-13020	11900
4	Плотность при стандартных условиях	кг/м ³	ГОСТ 31369-2008	не нормируется	0,6951
5	Массовая концентрация сероводорода	г/м ³	ГОСТ 22387.2-2021	не более 0,020	менее 0,010
6	Массовая концентрация меркаптановой серы	г/м ³	ГОСТ 22387.2-2021	не более 0,036	менее 0,010
7	Массовая концентрация механических примесей	г/м ³	ГОСТ 22387.4-77	не более 0,001	отсутствие
8	Температура точки росы по воде при давлении в точке отбора пробы	°С	ГОСТ Р 53763-2009	ниже температуры газа	-25,8
9	Температура газа в точке отбора пробы при определении температуры точки росы	°С	-	не нормируется	6,7
*10	Интенсивность запаха при объемной доле 1 % в воздухе	балл	ГОСТ 22387.5-2021	не менее 3	

* Показатель определяется газораспределительной организацией и распространяется только на ГТП коммунально-бытового назначения. Для ГТП промышленного назначения показатель устанавливается по согласованию с потребителем.

Стандартные условия в п.п. 2-4: стандартные условия сгорания газа – температура 25 °С, давление 101,325 кПа; стандартные условия измерений объема газа – температура 20 °С, давление 101,325 кПа. При расчетах показателей в п.п. 2 и 3 принимают 1 ккал равной 4,1868 Дж.

Значения показателей по п.п. 1-7 таблицы определены в химической лаборатории Приводинского ЛПУМГ, протоколы №№ 2023-1/33 от 01.02.2023 г., 2023-1/42 от 08.02.2023 г., 2023-1/50 от 15.02.2023 г., 2023-1/58 от 22.02.2023 г., 2021-1/183 от 10.06.2021 г., 2022-1/83 от 15.03.2022 г. Значение показателя п.п. 8 и 9 таблицы предоставлены ДС Приводинского ЛПУМГ, журнал диспетчера.

Ответственный исполнитель:
Ведущий инженер-химик



В.Н. Верховинский

Заполняется региональной компанией по реализации газа

.....

Рисунок 1.31 Паспорт газообразного топлива на Архангельской ТЭЦ

1.8.6 Описание преобладающего в поселении, городском округе вида топлива, определяемого по совокупности всех систем теплоснабжения, находящихся в соответствующем поселении, городском округе

В качестве преобладающего топлива на локальных источниках используется каменный уголь – применяется на 31 котельной. На опилках работает 3 котельные (также периодически используют мазут). На мазутном топливе в городе Архангельск работает 7 котельных.

На дизельной котельной 29 л/з по ул. Лодемская, д. 56 в качестве основного топлива используется топливо дизельное.

1.8.7 Описание приоритетного направления развития топливного баланса поселения, городского округа

Выбор приоритетного использования топлива для каждого источника рассмотрен при разработке мастер-плана развития системы теплоснабжения муниципального образования и представлен в последующих главах обосновывающих материалов настоящей схемы.

1.9 Надежность теплоснабжения

1.9.1 Показатели, определяемые в соответствии с методическими указаниями по разработке схем теплоснабжения

Настоящая методика по анализу показателей, используемых для оценки надёжности систем теплоснабжения, разработана в соответствии с пунктом 2 постановления Правительства Российской Федерации от 8 августа 2012 г. № 808 «Об организации теплоснабжения в Российской Федерации и о внесении изменений в некоторые акты Правительства Российской Федерации» (Собрание законодательства Российской Федерации, 2012, №34, ст. 4734).

Надёжность системы теплоснабжения обеспечивается надёжной работой всех элементов системы теплоснабжения, а также внешних, по отношению к системе теплоснабжения, систем электро-, водо-, топливоснабжения источников тепловой энергии.

Показатели надёжности системы теплоснабжения:

а) показатель надёжности электроснабжения источников тепловой энергии ($K_{э}$) характеризуется наличием или отсутствием резервного электропитания:

- $K_{э}=1,0$ – при наличии резервного электроснабжения;
- $K_{э}=0,6$ – при отсутствии резервного электроснабжения;

При наличии в системе теплоснабжения нескольких источников тепловой энергии общий показатель определяется по формуле:

$$K_{э}^{общ} = \frac{Q_i * K_{э}^{уст.i} + \dots + Q_n * K_{э}^{уст.n}}{Q_i + Q_n}, \quad (1)$$

где $K_{э}^{уст.i}$, $K_{э}^{уст.n}$ - значения показателей надёжности отдельных источников тепловой энергии;

$$Q_i = \frac{Q_{факт}}{t_{ч}}, \quad (2)$$

где Q_i , Q_n - средние фактические тепловые нагрузки за предшествующие 12 месяцев по каждому i -му источнику тепловой энергии;

$t_{ч}$ – количество часов отопительного периода за предшествующие 12 месяцев.

n – количество источников тепловой энергии.

б) показатель надёжности водоснабжения источников тепловой энергии ($K_{в}$) характеризуется наличием или отсутствием резервного водоснабжения:

- $K_{в} = 1,0$ – при наличии резервного водоснабжения;

– $K_B = 0,6$ – при отсутствии резервного водоснабжения;

При наличии в системе теплоснабжения нескольких источников тепловой энергии общий показатель определяется по формуле:

$$K_{\epsilon}^{общ} = \frac{Q_i * K_{\epsilon}^{уст.i} + \dots + Q_n * K_{\epsilon}^{уст.n}}{Q_i + Q_n}, \quad (3)$$

где $K_{\epsilon}^{уст.i}$, $K_{\epsilon}^{уст.n}$ - значения показателей надёжности отдельных источников тепловой энергии.

в) показатель надёжности топливоснабжения источников тепловой энергии (K_T) характеризуется наличием или отсутствием резервного топливоснабжения:

– $K_T = 1,0$ – при наличии резервного топливоснабжения;

– $K_T = 0,5$ – при отсутствии резервного топливоснабжения;

При наличии в системе теплоснабжения нескольких источников тепловой энергии общий показатель определяется по формуле:

$$K_m^{общ} = \frac{Q_i * K_m^{уст.i} + \dots + Q_n * K_m^{уст.n}}{Q_i + Q_n}, \quad (4)$$

где $K_m^{уст.i}$, $K_m^{уст.n}$ - значения показателей надёжности отдельных источников тепловой энергии.

г) показатель соответствия тепловой мощности источников тепловой энергии и пропускной способности тепловых сетей расчетным тепловым нагрузкам потребителей (K_{δ}) характеризуется долей (%) тепловой нагрузки, не обеспеченной мощностью источников тепловой энергии и/или пропускной способностью тепловых сетей:

– $K_{\delta} = 1,0$ – полная обеспеченность;

– $K_{\delta} = 0,8$ – не обеспечена в размере 10% и менее;

– $K_{\delta} = 0,5$ – не обеспечена в размере более 10%.

При наличии в системе теплоснабжения нескольких источников тепловой энергии общий показатель определяется по формуле:

$$K_{\delta}^{общ} = \frac{Q_i * K_{\delta}^{уст.i} + \dots + Q_n * K_{\delta}^{уст.n}}{Q_i + Q_n}, \quad (5)$$

где $K_{\delta}^{уст.i}$, $K_{\delta}^{уст.n}$ - значения показателей надёжности отдельных источников тепловой энергии.

д) показатель технического состояния тепловых сетей (K_c), характеризуемый долей ветхих, подлежащих замене трубопроводов, определяется по формуле:

$$K_c = \frac{S_c^{\text{экспл}} - S_c^{\text{ветх}}}{S_c^{\text{экспл}}}, \quad (6)$$

где $S_c^{\text{экспл}}$ - протяжённость тепловых сетей, находящихся в эксплуатации;

$S_c^{\text{ветх}}$ - протяжённость ветхих тепловых сетей, находящихся в эксплуатации.

е) показатель интенсивности отказов тепловых сетей ($K_{\text{отк.тс}}$), характеризующийся количеством вынужденных отключений участков тепловой сети с ограничением отпуска тепловой энергии потребителям, вызванным отказом и его устранением:

$$I_{\text{отк.тс}} = \frac{n_{\text{отк}}}{S} [1/(\text{км} \cdot \text{год})], \quad (7)$$

где $n_{\text{отк}}$ – количество отказов за предыдущий год;

S – протяжённость тепловой сети (в двухтрубном исчислении) данной системы теплоснабжения [км].

В зависимости от интенсивности отказов ($I_{\text{отк.тс}}$) определяется показатель надёжности тепловых сетей ($K_{\text{отк.тс}}$):

- до 0,2 включительно - $K_{\text{отк.тс}} = 1,0$;
- от 0,2 до 0,6 включительно - $K_{\text{отк.тс}} = 0,8$;
- от 0,6 до 1,2 включительно - $K_{\text{отк.тс}} = 0,6$;
- свыше 1,2 - $K_{\text{отк.тс}} = 0,5$.

ж) показатель относительного аварийного недоотпуска тепла ($Q_{\text{нед}}$) в результате внеплановых отключений теплопотребляющих установок потребителей определяется по формуле:

$$Q_{\text{нед}} = \frac{Q_{\text{откл}} * 100}{Q_{\text{факт}}} [\%], \quad (8)$$

где $Q_{\text{откл}}$ – недоотпуск тепла;

$Q_{\text{факт}}$ – фактический отпуск тепла системой теплоснабжения.

В зависимости от величины относительного недоотпуска тепла ($Q_{\text{нед}}$) определяется показатель надёжности ($K_{\text{нед}}$):

- до 0,1% включительно - $K_{\text{нед}} = 1,0$;
- от 0,1% до 0,3% включительно - $K_{\text{нед}} = 0,8$;
- от 0,3% до 0,5% включительно - $K_{\text{нед}} = 0,6$;
- от 0,5% до 1,0% включительно - $K_{\text{нед}} = 0,5$;
- свыше 1,0% - $K_{\text{нед}} = 0,2$.

Результаты расчёта показателей надёжности системы теплоснабжения от источников г. Архангельск представлены в таблице ниже:

Таблица 1.64 Показатели надёжности систем теплоснабжения г. Архангельск

Наименование источника	Показатель надёжности электроснабжения котельной	Показатель надёжности водоснабжения котельной	Показатель надёжности топливоснабжения котельной	Показатель соответствия тепловой мощности и пропускной способности тепловых сетей расчётным тепловым нагрузкам	Показатель технического состояния тепловых сетей	Показатель интенсивности и отказов тепловых сетей	Показатель относительного аварийного недоотпуска тепла	Общий показатель надёжности
АТЭЦ	$K_э$	$K_э$	$K_э$	$K_э$	$K_э$	$K_э$	$K_э$	$K_э$
Котельная просп. Ленинградский, 58	0,60	1,00	1,00	1,00	0,70	1,00	1,00	0,90
Котельная о.Хабарка, ул. Декабристов, 15	0,60	0,60	0,50	1,00	0,30	1,00	1,00	0,71
Котельная (ул. Победы 6, стр. 1)	0,60	0,60	0,50	1,00	0,60	1,00	1,00	0,76
Котельная ул. Маслова 1	0,60	0,60	0,50	1,00	0,60	1,00	1,00	0,76
Котельная ул. Маслова 17, стр. 1	0,60	0,60	0,50	1,00	0,80	1,00	1,00	0,79
Котельная ул. Маслова 17, стр. 1	0,60	0,60	1,00	1,00	0,50	1,00	1,00	0,81
Котельная 29 л/з (ул. Лодемская 56)	0,60	0,60	1,00	1,00	0,60	1,00	1,00	0,83
Котельная школы (о. Бревенник ул. Петра Стрелкова 11 стр. 7)	0,60	0,60	0,50	1,00	0,40	1,00	1,00	0,73
Котельная (ул. Моряка 10, к. 3, стр.1)	0,60	0,60	0,50	1,00	0,50	1,00	1,00	0,74
Котельная 24 л/з (ул. Чупрова, 10, стр. 1)	0,60	0,60	0,50	1,00	0,50	1,00	1,00	0,74

Наименование источника	Показатель надежности электроснабжения котельной	Показатель надежности водоснабжения котельной	Показатель надежности топливоснабжения котельной	Показатель соответствия тепловой мощности котельной и пропускной способности тепловых сетей расчётным тепловым нагрузкам	Показатель технического состояния тепловых сетей	Показатель интенсивности и отказов тепловых сетей	Показатель относительного аварийного недоотпуска тепла	Общий показатель надёжности
Котельная пос. Конвейер (ул. Льва Толстого, 30, корп. 1)	0,60	0,60	0,50	0,80	0,50	1,00	1,00	0,71
Котельная пос. Глухое (ул.Дрейера 1, корп. 4, стр. 2)	0,60	0,60	0,50	0,80	0,50	1,00	1,00	0,71
Котельная (ул. Кочуринская 23, стр.1)	0,60	0,60	0,50	0,80	0,50	1,00	1,00	0,71
Котельная школы № 83 (ул. Адм. Макарова ,33)	0,60	0,60	0,50	1,00	0,50	1,00	1,00	0,74
Котельная ул. Лермонтова, 2 , стр. 2	0,60	0,60	0,50	1,00	0,50	1,00	1,00	0,74
Котельная (ул. Адм. Макарова, 2, корп. 4, стр. 1)	0,60	0,60	0,50	1,00	0,50	1,00	1,00	0,74
Котельная БТО ул.Маймаксанская, д.77, корп.2	0,60	0,60	0,50	1,00	0,50	1,00	1,00	0,74
Котельная (ул. Аллейная, 20, стр. 2)	0,60	0,60	0,50	1,00	0,50	1,00	1,00	0,74
Котельная 21 л/з (ул. Корабельная 19, стр.1)	0,60	0,60	0,50	0,80	0,50	1,00	1,00	0,71
Котельная (ул. Дрейера 13, корп. 2)	0,60	0,60	0,50	0,50	0,50	1,00	1,00	0,67
Котельная (пос. Зеленец, ул.Зеленец, 57, стр. 3)	0,60	0,60	0,50	1,00	0,50	1,00	1,00	0,74
Котельная (ул. Аэропорт Кегостров,38 стр.1)	0,60	0,60	0,50	1,00	0,50	1,00	1,00	0,74

Наименование источника	Показатель надежности электроснабжения котельной	Показатель надежности водоснабжения котельной	Показатель надежности топливоснабжения котельной	Показатель соответствия тепловой мощности котельной и пропускной способности тепловых сетей расчётным тепловым нагрузкам	Показатель технического состояния тепловых сетей	Показатель интенсивности и отказов тепловых сетей	Показатель относительного аварийного недоотпуска тепла	Общий показатель надёжности
Котельная (ул. Кегостровская. 53 корп.1)	0,60	0,60	0,50	0,80	0,50	1,00	1,00	0,71
Котельная (ул. Пирсовая 71, к.1, стр.1)	0,60	0,60	0,50	1,00	0,50	1,00	1,00	0,74
Котельная (пр. Северный 24, стр.1)	0,60	0,60	0,50	0,80	0,50	1,00	1,00	0,71
Котельная, Луганская 14, стр. 1	0,60	0,60	0,50	0,80	0,50	1,00	1,00	0,71
Котельная ул. Гидролизная 12, стр.1	0,60	0,60	0,50	1,00	0,50	1,00	1,00	0,74
Котельная ул. Гидролизная 12, стр.1	0,60	0,60	1,00	0,80	0,50	1,00	1,00	0,79
Котельная пос. Цигломень (ул. Севстрой 3, корп. 1)	0,60	0,60	1,00	0,80	0,50	1,00	1,00	0,79
Котельная пос. Цигломень (ул. Севстрой 3, корп. 1)	0,60	0,60	1,00	1,00	0,50	1,00	1,00	0,81
Котельная ул. Лахтинское шоссе, д.20, стр.1 (верхний городок)	0,60	0,60	1,00	1,00	0,50	1,00	1,00	0,81
Котельная ул. Лахтинское шоссе, д.1 (нижний городок)	0,60	0,60	1,00	1,00	0,50	1,00	1,00	0,81
Котельная (ул. Клепача, 13 корп.1)	0,60	0,60	1,00	1,00	0,50	1,00	1,00	0,81
Котельная п. Турдеевск ул. Гаёжная, д. 19, стр1	0,60	0,60	1,00	1,00	0,50	1,00	1,00	0,81
Котельная п. Турдеевск ул. Центральная, д.2,стр.1	0,60	0,60	1,00	1,00	0,50	1,00	1,00	0,81

Наименование источника	Показатель надежности электроснабжения котельной	Показатель надежности водоснабжения котельной	Показатель надежности топливоснабжения котельной	Показатель соответствия тепловой мощности котельной и пропускной способности тепловых сетей расчётным тепловым нагрузкам	Показатель технического состояния тепловых сетей	Показатель интенсивности и отказов тепловых сетей	Показатель относительного аварийного недоотпуска тепла	Общий показатель надёжности
Котельная (ул. Пограничная, 13, к. 1)	0,60	0,60	1,00	1,00	0,50	1,00	1,00	0,81
Котельная (ул. Дорожников 4, стр. 1)	0,60	0,60	1,00	1,00	0,50	1,00	1,00	0,81
Котельная п. Зелёный Бор, Промузел "Зеленоборский", стр. 19	0,60	0,60	1,00	1,00	0,50	1,00	1,00	0,81
Котельная ООО "Архбиоэнерго" (о. Бревенник, ул. Емецкая, 8, корп.1)	0,60	0,60	1,00	1,00	0,50	1,00	1,00	0,81
Котельная ООО «ТЭПАК» (ул. Дрейера, 12, стр.1)	0,60	0,60	1,00	1,00	0,50	1,00	1,00	0,81
Котельная ООО «ТЭПАК» (ул. Речников, 1, стр. 14)	0,60	0,60	1,00	1,00	0,50	1,00	1,00	0,81
Котельная ООО «ТЭПАК» (ул. Рейдовая, 34)	0,60	0,60	1,00	1,00	0,50	1,00	1,00	0,81
Котельная ООО "ТЭПАК" (ул. Постышева, д.35)	0,60	0,60	1,00	1,00	0,50	1,00	1,00	0,81
Котельная ООО "ТЭПАК" (ул. Постышева, д.35)	0,60	0,60	1,00	0,80	0,50	1,00	1,00	0,79
Котельная ООО "ТЭПАК" (Маймаксанское шоссе, 7)	0,60	0,60	1,00	0,80	0,50	1,00	1,00	0,79
Котельная ООО "ТЭПАК" (ул. Родионова, д. 25, стр.5)	0,60	0,60	1,00	1,00	0,50	1,00	1,00	0,81

Наименование источника	Показатель надежности электроснабжения котельной	Показатель надежности водоснабжения котельной	Показатель надежности топливоснабжения котельной	Показатель соответствия тепловой мощности котельной и пропускной способности тепловых сетей расчётным тепловым нагрузкам	Показатель технического состояния тепловых сетей	Показатель интенсивности и отказов тепловых сетей	Показатель относительного аварийного недоотпуска тепла	Общий показатель надёжности
Котельная ООО "ТЭПАК" (ул. Родионова, д. 25, стр.5)	0,60	0,60	1,00	1,00	0,50	1,00	1,00	0,81
Котельная ООО "ТЭПАК" (ул. Капитана Хромцова, д. 10, корп.1)	0,60	0,60	1,00	1,00	0,50	1,00	1,00	0,81
Котельная ул. Лесозаводская 8, стр. 3	0,60	0,60	1,00	1,00	0,50	1,00	1,00	0,81
Котельная ООО «Помор» (ул. Доковская, 6, корп.1, стр.3)	0,60	0,60	1,00	1,00	0,50	1,00	1,00	0,81
Котельная ООО "Газпром теплоэнерго Архангельск" (п. Силикатчиков)	0,60	0,60	1,00	0,80	0,50	1,00	1,00	0,79
Котельная №68 ул. Дежневцев, д. 15	0,60	0,60	1,00	1,00	0,50	1,00	1,00	0,81
Котельная №20 ул. Дежневцев, д. 15	0,60	0,60	1,00	1,00	0,50	1,00	1,00	0,81

По полученным результатам можно сделать вывод, что преимущественно системы теплоснабжения ГО «Город Архангельск» относятся к надежным.

1.9.2 Значения потока отказов (частоты отказов) участков тепловых сетей

Аварией на тепловых сетях считается ситуация, при которой при отказе элементов системы, сетей и источников теплоснабжения прекращается подача тепловой энергии потребителям и абонентам на отопление и горячее водоснабжение на период более 8 часов.

Повреждения участков теплопроводов или оборудования сети, которые приводят к необходимости немедленного их отключения, рассматриваются как отказы. К отказам приводят повреждения элементов тепловых сетей: трубопроводов, задвижек, наружная коррозия.

Данные по отказам тепловых сетей представлены в разделе 1.3.

1.9.3 Частота отключения потребителей

Данные по отказам тепловых сетей котельных с последующим отключением потребителей представлены в разделе 1.3.

1.9.4 Значения потока (частоты) и времени восстановления теплоснабжения потребителей после отключений

Данные представлены в разделе 1.2.

1.9.5 Карты-схемы тепловых сетей и зон ненормативной надёжности и безопасности теплоснабжения

Карты-схемы тепловых сетей и зоны безопасности, входящие в эффективный радиус теплоснабжения, представлены в пункте 1.4 настоящей схемы теплоснабжения.

1.9.6 Анализ аварийных ситуаций при теплоснабжении

Аварийных ситуаций при теплоснабжении, расследование причин которых осуществляется федеральным органом исполнительной власти, уполномоченным на осуществление федерального государственного энергетического надзора, за отчётный период не происходило

1.9.7 Анализ времени восстановления теплоснабжения потребителей после аварийных отключений

Данным по восстановлению теплоснабжения потребителей после аварийных отключений отсутствуют.

1.10 Техничко-экономические показатели теплоснабжающих и теплосетевых организаций

Согласно Постановлению Правительства РФ №1140 от 30.12.2009 г. "Об утверждении стандартов раскрытия информации организациями коммунального комплекса и субъектами естественных монополий, осуществляющих деятельность в сфере оказания услуг по передаче тепловой энергии", раскрытию подлежит информация:

1. О ценах (тарифах) на регулируемые товары и услуги и надбавках к этим ценам (тарифам);
2. Об основных показателях финансово-хозяйственной деятельности регулируемых организаций, включая структуру основных производственных затрат (в части регулируемой деятельности);
3. Об основных потребительских характеристиках регулируемых товаров и услуг регулируемых организаций и их соответствии государственным и иным утвержденным стандартам качества;
4. Об инвестиционных программах и отчетах об их реализации;
5. О наличии (отсутствии) технической возможности доступа к регулируемым товарам и услугам регулируемых организаций, а также о регистрации и ходе реализации заявок на подключение к системе теплоснабжения;
6. Об условиях, на которых осуществляется поставка регулируемых товаров и (или) оказание регулируемых услуг;
7. О порядке выполнения технологических и других мероприятий, связанных с подключением к системе теплоснабжения.

Описание результатов хозяйственной деятельности осуществлено в соответствии с требованиями, устанавливаемыми Правительством Российской Федерации в стандартах раскрытия информации теплоснабжающими и теплосетевыми организациями.

1.10.1 Техничко-экономические показатели ПАО «ТГК - 2»

ПАО «ТГК-2» является теплоснабжающей организацией и осуществляет деятельность по передаче и распределению пара и горячей воды (тепловой энергии), обеспечению работоспособности котельных и тепловых сетей и оптовой торговле тепловой энергией (без их передачи и распределения).

Информация об основных показателях финансово-хозяйственной деятельности ПАО «ТГК-2» представлена в таблице ниже:

Таблица 1.65 Основные показатели финансово-хозяйственной деятельности ПАО «ТГК - 2» по производству тепловой энергии за 2021 гг.

№ п/п	Наименование параметра	Единица измерения	Вид деятельности: - Производство тепловой энергии. Комбинированная выработка с уст. мощностью производства электрической энергии 25 МВт и более Территория оказания услуг: - Архангельск, Архангельск (11701000); Приморский муниципальный район, Талажское (11652460); Приморский муниципальный район, Лисестровское (11652436); Централизованная система теплоснабжения: - наименование отсутствует	Вид деятельности: - Производство тепловой энергии. Некомбинированная выработка Территория оказания услуг: - Архангельск, Архангельск (11701000); Приморский муниципальный район, Талажское (11652460); Приморский муниципальный район, Лисестровское (11652436); Централизованная система теплоснабжения: - наименование отсутствует	Вид деятельности: - Передача. Тепловая энергия; Сбыт. Тепловая энергия Территория оказания услуг: - Архангельск, Архангельск (11701000); Приморский муниципальный район, Талажское (11652460); Приморский муниципальный район, Лисестровское (11652436); Централизованная система теплоснабжения: - наименование отсутствует
1	Дата сдачи годового бухгалтерского баланса в налоговые органы	х	31.03.2022	31.03.2022	31.03.2022
2	Выручка от регулируемой деятельности по виду деятельности	тыс. руб.	0,00	0,00	4 580 872,43
3	Себестоимость производимых товаров (оказываемых услуг) по регулируемому виду деятельности, включая:	тыс. руб.	2 198 861,73	1 146 590,06	1 536 557,84
3.1	расходы на покупаемую тепловую энергию (мощность), теплоноситель	тыс. руб.	0,00	0,00	845 314,87
3.2	расходы на топливо	тыс. руб.	1 773 037,46	499 979,66	0,00
3.2.1	газ природный по регулируемой цене	х	х	х	х
3.2.1.1	объем	тыс м3	341 341,91		
3.2.1.2	стоимость за единицу объема	тыс. руб.	4,39		
3.2.1.3	стоимость доставки	тыс. руб.	243 922,24		
3.2.1.4	способ приобретения	х	Торги/аукционы		
3.2.2	мазут	х	х	х	х
3.2.2.1	объем	тонны	1 278,77	9 091,06	

№ п/п	Наименование параметра	Единица измерения	Вид деятельности: - Производство тепловой энергии. Комбинированная выработка с уст. мощностью производства электрической энергии 25 МВт и более Территория оказания услуг: - Архангельск, Архангельск (11701000); Приморский муниципальный район, Талажское (11652460); Приморский муниципальный район, Лисестровское (11652436); Централизованная система теплоснабжения: - наименование отсутствует	Вид деятельности: - Производство тепловой энергии. Некомбинированная выработка Территория оказания услуг: - Архангельск, Архангельск (11701000); Приморский муниципальный район, Талажское (11652460); Приморский муниципальный район, Лисестровское (11652436); Централизованная система теплоснабжения: - наименование отсутствует	Вид деятельности: - Передача. Тепловая энергия; Сбыт. Тепловая энергия Территория оказания услуг: - Архангельск, Архангельск (11701000); Приморский муниципальный район, Талажское (11652460); Приморский муниципальный район, Лисестровское (11652436); Централизованная система теплоснабжения: - наименование отсутствует
3.2.2.2	стоимость за единицу объема	тыс. руб.	21,30	14,20	
3.2.2.3	стоимость доставки	тыс. руб.	2 921,60	19 261,90	
3.2.2.4	способ приобретения	х	Торги/аукционы	Торги/аукционы	
3.2.3	уголь каменный	х	х	х	х
3.2.3.1	объем	тонны		44 020,59	
3.2.3.2	стоимость за единицу объема	тыс. руб.		2,67	
3.2.3.3	стоимость доставки	тыс. руб.		113 938,71	
3.2.3.4	способ приобретения	х		Торги/аукционы	
3.2.4	дизельное топливо	х	х	х	х
3.2.4.1	объем	тонны		504,97	
3.2.4.2	стоимость за единицу объема	тыс. руб.		53,31	
3.2.4.3	стоимость доставки	тыс. руб.			
3.2.4.4	способ приобретения	х		Торги/аукционы	
3.2.5	торф	х	х	х	х
3.2.5.1	объем	тонны		43 242,00	
3.2.5.2	стоимость за единицу объема	тыс. руб.		2,14	
3.2.5.3	стоимость доставки	тыс. руб.			
3.2.5.4	способ приобретения	х		Торги/аукционы	
3.2.6	электроэнергия (ВН)	х	х	х	х
3.2.6.1	объем	тыс кВт.ч		90 349,00	
3.2.6.2	стоимость за единицу объема	тыс. руб.		0,01	
3.2.6.3	стоимость доставки	тыс. руб.			
3.2.6.4	способ приобретения	х			
3.2.7	дрова	х	х	х	х
3.2.7.1	объем	м3			

№ п/п	Наименование параметра	Единица измерения	Вид деятельности: - Производство тепловой энергии. Комбинированная выработка с уст. мощностью производства электрической энергии 25 МВт и более Территория оказания услуг: - Архангельск, Архангельск (11701000); Приморский муниципальный район, Талажское (11652460); Приморский муниципальный район, Лисестровское (11652436); Централизованная система теплоснабжения: - наименование отсутствует	Вид деятельности: - Производство тепловой энергии. Некомбинированная выработка Территория оказания услуг: - Архангельск, Архангельск (11701000); Приморский муниципальный район, Талажское (11652460); Приморский муниципальный район, Лисестровское (11652436); Централизованная система теплоснабжения: - наименование отсутствует	Вид деятельности: - Передача. Тепловая энергия; Сбыт. Тепловая энергия Территория оказания услуг: - Архангельск, Архангельск (11701000); Приморский муниципальный район, Талажское (11652460); Приморский муниципальный район, Лисестровское (11652436); Централизованная система теплоснабжения: - наименование отсутствует
3.2.7.2	стоимость за единицу объема	тыс. руб.			
3.2.7.3	стоимость доставки	тыс. руб.			
3.2.7.4	способ приобретения	х			
3.3	Расходы на покупаемую электрическую энергию (мощность), используемую в технологическом процессе	тыс. руб.	13,02	74 576,93	50 685,22
3.3.1	Средневзвешенная стоимость 1 кВт.ч (с учетом мощности)	руб.	6,40	6,15	5,09
3.3.2	Объем приобретенной электрической энергии	тыс. кВт·ч	2,03	12 125,59	9 958,47
3.4	Расходы на приобретение холодной воды, используемой в технологическом процессе	тыс. руб.	0,00	10 610,17	0,00
3.5	Расходы на хим. реагенты, используемые в технологическом процессе	тыс. руб.	10 378,36	294,89	0,00
3.6	Расходы на оплату труда основного производственного персонала	тыс. руб.	98 597,18	240 323,99	115 830,71

№ п/п	Наименование параметра	Единица измерения	Вид деятельности: - Производство тепловой энергии. Комбинированная выработка с уст. мощностью производства электрической энергии 25 МВт и более Территория оказания услуг: - Архангельск, Архангельск (11701000); Приморский муниципальный район, Талажское (11652460); Приморский муниципальный район, Лисестровское (11652436); Централизованная система теплоснабжения: - наименование отсутствует	Вид деятельности: - Производство тепловой энергии. Некомбинированная выработка Территория оказания услуг: - Архангельск, Архангельск (11701000); Приморский муниципальный район, Талажское (11652460); Приморский муниципальный район, Лисестровское (11652436); Централизованная система теплоснабжения: - наименование отсутствует	Вид деятельности: - Передача. Тепловая энергия; Сбыт. Тепловая энергия Территория оказания услуг: - Архангельск, Архангельск (11701000); Приморский муниципальный район, Талажское (11652460); Приморский муниципальный район, Лисестровское (11652436); Централизованная система теплоснабжения: - наименование отсутствует
3.7	Отчисления на социальные нужды основного производственного персонала	тыс. руб.	31 466,83	79 589,75	35 712,53
3.8	Расходы на оплату труда административно-управленческого персонала	тыс. руб.	48 034,04	25 595,46	40 448,91
3.9	Отчисления на социальные нужды административно-управленческого персонала	тыс. руб.	13 841,97	8 155,13	11 399,56
3.10	Расходы на амортизацию основных производственных средств	тыс. руб.	36 120,12	541,64	89 214,17
3.11	Расходы на аренду имущества, используемого для осуществления регулируемого вида деятельности	тыс. руб.	930,54	92 610,06	3 091,85
3.12	Общепроизводственные расходы, в том числе:	тыс. руб.	0,00	0,00	0,00
3.12.1	Расходы на текущий ремонт	тыс. руб.	0,00	0,00	0,00
3.12.2	Расходы на капитальный ремонт	тыс. руб.	0,00	0,00	0,00

№ п/п	Наименование параметра	Единица измерения	Вид деятельности: - Производство тепловой энергии. Комбинированная выработка с уст. мощностью производства электрической энергии 25 МВт и более Территория оказания услуг: - Архангельск, Архангельск (11701000); Приморский муниципальный район, Талажское (11652460); Приморский муниципальный район, Лисестровское (11652436); Централизованная система теплоснабжения: - наименование отсутствует	Вид деятельности: - Производство тепловой энергии. Некомбинированная выработка Территория оказания услуг: - Архангельск, Архангельск (11701000); Приморский муниципальный район, Талажское (11652460); Приморский муниципальный район, Лисестровское (11652436); Централизованная система теплоснабжения: - наименование отсутствует	Вид деятельности: - Передача. Тепловая энергия; Сбыт. Тепловая энергия Территория оказания услуг: - Архангельск, Архангельск (11701000); Приморский муниципальный район, Талажское (11652460); Приморский муниципальный район, Лисестровское (11652436); Централизованная система теплоснабжения: - наименование отсутствует
3.13	Общехозяйственные расходы, в том числе:	тыс. руб.	0,00	0,00	0,00
3.13.1	Расходы на текущий ремонт	тыс. руб.	0,00	0,00	0,00
3.13.2	Расходы на капитальный ремонт	тыс. руб.	0,00	0,00	0,00
3.14	Расходы на капитальный и текущий ремонт основных производственных средств	тыс. руб.	61 575,23	9 480,41	99 288,63
	Информация об объемах товаров и услуг, их стоимости и способах приобретения у тех организаций, сумма оплаты услуг которых превышает 20 процентов суммы расходов по указанной статье расходов		отсутствует	отсутствует	отсутствует
3.15	Прочие расходы, которые подлежат отнесению на регулируемые виды деятельности, в том числе:	тыс. руб.	124 866,98	104 831,97	245 571,39
3.15.1	Прочие расходы	тыс. руб.	124 866,98	104 831,97	245 571,39
3.15.2	услуги производственного	тыс. руб.			

№ п/п	Наименование параметра	Единица измерения	Вид деятельности: - Производство тепловой энергии. Комбинированная выработка с уст. мощностью производства электрической энергии 25 МВт и более Территория оказания услуг: - Архангельск, Архангельск (11701000); Приморский муниципальный район, Талажское (11652460); Приморский муниципальный район, Лисестровское (11652436); Централизованная система теплоснабжения: - наименование отсутствует	Вид деятельности: - Производство тепловой энергии. Некомбинированная выработка Территория оказания услуг: - Архангельск, Архангельск (11701000); Приморский муниципальный район, Талажское (11652460); Приморский муниципальный район, Лисестровское (11652436); Централизованная система теплоснабжения: - наименование отсутствует	Вид деятельности: - Передача. Тепловая энергия; Сбыт. Тепловая энергия Территория оказания услуг: - Архангельск, Архангельск (11701000); Приморский муниципальный район, Талажское (11652460); Приморский муниципальный район, Лисестровское (11652436); Централизованная система теплоснабжения: - наименование отсутствует
	характера на эксплуатацию и техобслуживание оборудования				
4	Валовая прибыль (убытки) от реализации товаров и оказания услуг по регулируемому виду деятельности	тыс. руб.	-2 198 861,73	-1 146 590,06	3 044 314,59
5	Чистая прибыль, полученная от регулируемого вида деятельности, в том числе:	тыс. руб.	0,00	0,00	0,00
5.1	Размер расходования чистой прибыли на финансирование мероприятий, предусмотренных инвестиционной программой регулируемой организации	тыс. руб.	0,00	0,00	0,00
6	Изменение стоимости основных фондов, в том числе:	тыс. руб.	12 109,32	-87,61	601 159,21
6.1	Изменение стоимости основных фондов за счет их ввода в	тыс. руб.	7 707,43	-946,00	229 920,74

№ п/п	Наименование параметра	Единица измерения	Вид деятельности: - Производство тепловой энергии. Комбинированная выработка с уст. мощностью производства электрической энергии 25 МВт и более Территория оказания услуг: - Архангельск, Архангельск (11701000); Приморский муниципальный район, Талажское (11652460); Приморский муниципальный район, Лисестровское (11652436); Централизованная система теплоснабжения: - наименование отсутствует	Вид деятельности: - Производство тепловой энергии. Некомбинированная выработка Территория оказания услуг: - Архангельск, Архангельск (11701000); Приморский муниципальный район, Талажское (11652460); Приморский муниципальный район, Лисестровское (11652436); Централизованная система теплоснабжения: - наименование отсутствует	Вид деятельности: - Передача. Тепловая энергия; Сбыт. Тепловая энергия Территория оказания услуг: - Архангельск, Архангельск (11701000); Приморский муниципальный район, Талажское (11652460); Приморский муниципальный район, Лисестровское (11652436); Централизованная система теплоснабжения: - наименование отсутствует
	эксплуатацию (вывода из эксплуатации)				
6.1.1	Изменение стоимости основных фондов за счет их ввода в эксплуатацию	тыс. руб.	0,00	0,00	0,00
6.1.2	Изменение стоимости основных фондов за счет их вывода в эксплуатацию	тыс. руб.	0,00	0,00	0,00
6.2	Изменение стоимости основных фондов за счет их переоценки	тыс. руб.	42 325,05	1 280,00	459 919,00
7	Годовая бухгалтерская отчетность, включая бухгалтерский баланс и приложения к нему	х	https://portal.eias.ru/Portal/DownloadPage.aspx?type=12&guid=5c307b04-18a1-416e-832f-1b8a5b2aedb8	https://portal.eias.ru/Portal/DownloadPage.aspx?type=12&guid=5c307b04-18a1-416e-832f-1b8a5b2aedb8	https://portal.eias.ru/Portal/DownloadPage.aspx?type=12&guid=5c307b04-18a1-416e-832f-1b8a5b2aedb8
8	Установленная тепловая мощность объектов основных фондов, используемых для теплоснабжения, в том числе по каждому источнику тепловой энергии	Гкал/ч	1 368,00	219,10	0,00
9	Тепловая нагрузка по договорам теплоснабжения	Гкал/ч	0,00	0,00	0,00
10	Объем вырабатываемой тепловой энергии	тыс. Гкал	2 944,16	255,55	0,00

№ п/п	Наименование параметра	Единица измерения	Вид деятельности: - Производство тепловой энергии. Комбинированная выработка с уст. мощностью производства электрической энергии 25 МВт и более Территория оказания услуг: - Архангельск, Архангельск (11701000); Приморский муниципальный район, Талажское (11652460); Приморский муниципальный район, Лисестровское (11652436); Централизованная система теплоснабжения: - наименование отсутствует	Вид деятельности: - Производство тепловой энергии. Некомбинированная выработка Территория оказания услуг: - Архангельск, Архангельск (11701000); Приморский муниципальный район, Талажское (11652460); Приморский муниципальный район, Лисестровское (11652436); Централизованная система теплоснабжения: - наименование отсутствует	Вид деятельности: - Передача. Тепловая энергия; Сбыт. Тепловая энергия Территория оказания услуг: - Архангельск, Архангельск (11701000); Приморский муниципальный район, Талажское (11652460); Приморский муниципальный район, Лисестровское (11652436); Централизованная система теплоснабжения: - наименование отсутствует
10.1	Объем приобретаемой тепловой энергии	тыс. Гкал	0,0000	0,0000	149,4313
11	Объем тепловой энергии, отпускаемой потребителям	тыс. Гкал	0,00	0,00	2 724,90
11.1	Определенном по приборам учета, в т.ч.:	тыс. Гкал	0,00	0,00	2 193,62
11.1.1	Определенный по приборам учета объем тепловой энергии, отпускаемой по договорам потребителям, максимальный объем потребления тепловой энергии объектов которых составляет менее чем 0,2 Гкал	тыс. Гкал	0,00	0,00	0,00
11.2	Определенном расчетным путем (нормативам потребления коммунальных услуг)	тыс. Гкал	0,00	0,00	531,28
12	Нормативы технологических потерь при передаче тепловой энергии, теплоносителя по тепловым сетям	Ккал/ч. мес.	0,00	0,00	0,00

№ п/п	Наименование параметра	Единица измерения	Вид деятельности: - Производство тепловой энергии. Комбинированная выработка с уст. мощностью производства электрической энергии 25 МВт и более Территория оказания услуг: - Архангельск, Архангельск (11701000); Приморский муниципальный район, Талажское (11652460); Приморский муниципальный район, Лисестровское (11652436); Централизованная система теплоснабжения: - наименование отсутствует	Вид деятельности: - Производство тепловой энергии. Некомбинированная выработка Территория оказания услуг: - Архангельск, Архангельск (11701000); Приморский муниципальный район, Талажское (11652460); Приморский муниципальный район, Лисестровское (11652436); Централизованная система теплоснабжения: - наименование отсутствует	Вид деятельности: - Передача. Тепловая энергия; Сбыт. Тепловая энергия Территория оказания услуг: - Архангельск, Архангельск (11701000); Приморский муниципальный район, Талажское (11652460); Приморский муниципальный район, Лисестровское (11652436); Централизованная система теплоснабжения: - наименование отсутствует
13	Фактический объем потерь при передаче тепловой энергии	тыс. Гкал/год	0,00	61,84	527,37
13.1	Плановый объем потерь при передаче тепловой энергии	тыс. Гкал/год	0,00	0,00	0,00
14	Среднесписочная численность основного производственного персонала	человек	110,58	544,16	159,71
15	Среднесписочная численность административно-управленческого персонала	человек	52,16	31,00	44,24
16	Норматив удельного расхода условного топлива при производстве тепловой энергии источниками тепловой энергии, с распределением по источникам тепловой энергии, используемым для осуществления регулируемых видов деятельности	кг у. т./Гкал	0,0000	0,0000	0,0000
16.1	Архангельская ТЭЦ	кг у. т./Гкал	137,1760		
16.2	Архангельские котельные	кг у. т./Гкал		224,3874	

№ п/п	Наименование параметра	Единица измерения	Вид деятельности: - Производство тепловой энергии. Комбинированная выработка с уст. мощностью производства электрической энергии 25 МВт и более Территория оказания услуг: - Архангельск, Архангельск (11701000); Приморский муниципальный район, Талажское (11652460); Приморский муниципальный район, Лисестровское (11652436); Централизованная система теплоснабжения: - наименование отсутствует	Вид деятельности: - Производство тепловой энергии. Некомбинированная выработка Территория оказания услуг: - Архангельск, Архангельск (11701000); Приморский муниципальный район, Талажское (11652460); Приморский муниципальный район, Лисестровское (11652436); Централизованная система теплоснабжения: - наименование отсутствует	Вид деятельности: - Передача. Тепловая энергия; Сбыт. Тепловая энергия Территория оказания услуг: - Архангельск, Архангельск (11701000); Приморский муниципальный район, Талажское (11652460); Приморский муниципальный район, Лисестровское (11652436); Централизованная система теплоснабжения: - наименование отсутствует
17	Плановый удельный расход условного топлива при производстве тепловой энергии источниками тепловой энергии с распределением по источникам тепловой энергии	кг усл. топл./Гкал	0,0000	0,0000	0,0000
17.1	Архангельская ТЭЦ	кг усл. топл./Гкал	133,8301		
17.2	Архангельские котельные	кг усл. топл./Гкал		220,0004	
18	Фактический удельный расход условного топлива при производстве тепловой энергии источниками тепловой энергии с распределением по источникам тепловой энергии	кг усл. топл./Гкал	0,0000	0,0000	0,0000
18.1	Архангельская ТЭЦ	кг усл. топл./Гкал	134,8200		
18.2	Архангельские котельные	кг усл. топл./Гкал		224,3874	
19	Удельный расход электрической энергии на производство (передачу) тепловой энергии на единицу	тыс. кВт.ч/Гкал	0,02	0,00	0,00

№ п/п	Наименование параметра	Единица измерения	Вид деятельности: - Производство тепловой энергии. Комбинированная выработка с уст. мощностью производства электрической энергии 25 МВт и более Территория оказания услуг: - Архангельск, Архангельск (11701000); Приморский муниципальный район, Талажское (11652460); Приморский муниципальный район, Лисестровское (11652436); Централизованная система теплоснабжения: - наименование отсутствует	Вид деятельности: - Производство тепловой энергии. Некомбинированная выработка Территория оказания услуг: - Архангельск, Архангельск (11701000); Приморский муниципальный район, Талажское (11652460); Приморский муниципальный район, Лисестровское (11652436); Централизованная система теплоснабжения: - наименование отсутствует	Вид деятельности: - Передача. Тепловая энергия; Сбыт. Тепловая энергия Территория оказания услуг: - Архангельск, Архангельск (11701000); Приморский муниципальный район, Талажское (11652460); Приморский муниципальный район, Лисестровское (11652436); Централизованная система теплоснабжения: - наименование отсутствует
	тепловой энергии, отпускаемой потребителям				
20	Удельный расход холодной воды на производство (передачу) тепловой энергии на единицу тепловой энергии, отпускаемой потребителям	куб.м/Гкал	1,06	0,00	0,00

1.10.2 Техничко-экономические показатели ООО «ТЭПАК»

ООО «ТЭПАК» является теплоснабжающей организацией и осуществляет деятельность по производству, передаче и распределению горячей воды (тепловой энергии).

Информация об основных показателях финансово-хозяйственной деятельности ООО «ТЭПАК» представлена в таблице 1.66.

Таблица 1.66 Основные показатели финансово-хозяйственной деятельности ООО «ТЭПАК» по производству тепловой энергии за 2021 гг.

№ п/п	Наименование параметра	Единица измерения	Вид деятельности: - Производство тепловой энергии. Некомбинированная выработка; Сбыт. Тепловая энергия Территория оказания услуг: - без дифференциации Централизованная система теплоснабжения: - наименование отсутствует
			Информация
1	Дата сдачи годового бухгалтерского баланса в налоговые органы	х	30.03.2022
2	Выручка от регулируемой деятельности по виду деятельности	тыс. руб.	752 199,73
3	Себестоимость производимых товаров (оказываемых услуг) по регулируемому виду деятельности, включая:	тыс. руб.	649 425,89
3.1	расходы на покупаемую тепловую энергию (мощность), теплоноситель	тыс. руб.	0,00
3.2	расходы на топливо	тыс. руб.	382 688,51
3.2.1	мазут	х	х
3.2.1.1	объем	тонны	3 143,88
3.2.1.2	стоимость за единицу объема	тыс. руб.	27,10
3.2.1.3	стоимость доставки	тыс. руб.	0,00
3.2.1.4	способ приобретения	х	Торги/аукционы
3.2.2	уголь каменный	х	х
3.2.2.1	объем	тонны	138,00
3.2.2.2	стоимость за единицу объема	тыс. руб.	4,95
3.2.2.3	стоимость доставки	тыс. руб.	0,00
3.2.2.4	способ приобретения	х	Торги/аукционы
3.2.3	дрова	х	х
3.2.3.1	объем	м3	8 405,28
3.2.3.2	стоимость за единицу объема	тыс. руб.	2,51
3.2.3.3	стоимость доставки	тыс. руб.	0,00
3.2.3.4	способ приобретения	х	Торги/аукционы
3.2.4	щепа	х	х
3.2.4.1	объем	м3	95 324,68
3.2.4.2	стоимость за единицу объема	тыс. руб.	2,89
3.2.4.3	стоимость доставки	тыс. руб.	0,00

№ п/п	Наименование параметра	Единица измерения	Вид деятельности: - Производство тепловой энергии. Некомбинированная выработка; Сбыт. Тепловая энергия Территория оказания услуг: - без дифференциации Централизованная система теплоснабжения: - наименование отсутствует
			Информация Торги/аукционы
3.2.4.4	способ приобретения	х	
3.3	Расходы на покупаемую электрическую энергию (мощность), используемую в технологическом процессе	тыс. руб.	36 676,18
3.3.1	Средневзвешенная стоимость 1 кВт.ч (с учетом мощности)	руб.	5,02
3.3.2	Объем приобретенной электрической энергии	тыс. кВт.ч	7 313,2730
3.4	Расходы на приобретение холодной воды, используемой в технологическом процессе	тыс. руб.	3 494,34
3.5	Расходы на хим. реагенты, используемые в технологическом процессе	тыс. руб.	0,00
3.6	Расходы на оплату труда основного производственного персонала	тыс. руб.	57 460,57
3.7	Отчисления на социальные нужды основного производственного персонала	тыс. руб.	11 867,80
3.8	Расходы на оплату труда административно-управленческого персонала	тыс. руб.	8 736,35
3.9	Отчисления на социальные нужды административно-управленческого персонала	тыс. руб.	1 703,23
3.10	Расходы на амортизацию основных производственных средств	тыс. руб.	17 648,28
3.11	Расходы на аренду имущества, используемого для осуществления регулируемого вида деятельности	тыс. руб.	29 305,81
3.12	Общепроизводственные расходы, в том числе:	тыс. руб.	0,00
3.12.1	Расходы на текущий ремонт	тыс. руб.	0,00
3.12.2	Расходы на капитальный ремонт	тыс. руб.	0,00
3.13	Общехозяйственные расходы, в том числе:	тыс. руб.	4 012,68
3.13.1	Расходы на текущий ремонт	тыс. руб.	0,00
3.13.2	Расходы на капитальный ремонт	тыс. руб.	0,00
3.14	Расходы на капитальный и текущий ремонт основных производственных средств	тыс. руб.	17 726,38

№ п/п	Наименование параметра	Единица измерения	Вид деятельности: - Производство тепловой энергии. Некомбинированная выработка; Сбыт. Тепловая энергия Территория оказания услуг: - без дифференциации Централизованная система теплоснабжения: - наименование отсутствует
			Информация
	Информация об объемах товаров и услуг, их стоимости и способах приобретения у тех организаций, сумма оплаты услуг которых превышает 20 процентов суммы расходов по указанной статье расходов		отсутствует
3.15	Прочие расходы, которые подлежат отнесению на регулируемые виды деятельности, в том числе:	тыс. руб.	78 105,74
3.15.1	Расходы на оплату труда цехового персонала	тыс. руб.	9 449,82
3.15.2	Отчисления на социальные нужды цехового персонала	тыс. руб.	1 793,80
3.15.3	Водоотведение	тыс. руб.	74,83
3.15.4	Расходы на сырье и материалы, в том числе материалы на текущий ремонт	тыс. руб.	26 723,15
3.15.5	Инструмент	тыс. руб.	507,87
3.15.6	Охрана труда (специальная одежда)	тыс. руб.	1 726,58
3.15.7	Прочие материалы (расходы на обеспечение защиты от COVID-19)	тыс. руб.	52,12
3.15.8	Транспортные услуги (автопогрузчики на котельных)	тыс. руб.	30 488,20
3.15.9	Работы по техническому регламенту	тыс. руб.	105,00
3.15.10	Обслуживание и ремонт оборудования	тыс. руб.	566,43
3.15.11	Услуги связи	тыс. руб.	125,37
3.15.12	Прочие цеховые расходы	тыс. руб.	23,48
3.15.13	Расходы на подготовку и переподготовку кадров	тыс. руб.	12,20
3.15.14	Услуги спецтехники, транспортные расходы (кроме автопогрузчиков)	тыс. руб.	4 550,22
3.15.15	Расходы на обязательное страхование	тыс. руб.	200,04
3.15.16	Налог на имущество организаций	тыс. руб.	877,87
3.15.17	Расходы на оплату услуг сторонних организаций	тыс. руб.	725,05
3.15.18	Охрана труда (моющие средства)	тыс. руб.	103,71
4	Валовая прибыль (убытки) от реализации товаров и оказания услуг по регулируемому виду деятельности	тыс. руб.	102 773,84

№ п/п	Наименование параметра	Единица измерения	Вид деятельности: - Производство тепловой энергии. Некомбинированная выработка; Сбыт. Тепловая энергия Территория оказания услуг: - без дифференциации Централизованная система теплоснабжения: - наименование отсутствует
			Информация
5	Чистая прибыль, полученная от регулируемого вида деятельности, в том числе:	тыс. руб.	82 219,08
5.1	Размер расходования чистой прибыли на финансирование мероприятий, предусмотренных инвестиционной программой регулируемой организации	тыс. руб.	0,00
6	Изменение стоимости основных фондов, в том числе:	тыс. руб.	6 667,16
6.1	Изменение стоимости основных фондов за счет их ввода в эксплуатацию (вывода из эксплуатации)	тыс. руб.	6 667,16
6.1.1	Изменение стоимости основных фондов за счет их ввода в эксплуатацию	тыс. руб.	4 203,16
6.1.2	Изменение стоимости основных фондов за счет их вывода в эксплуатацию	тыс. руб.	2 464,00
6.2	Изменение стоимости основных фондов за счет их переоценки	тыс. руб.	0,00
7	Годовая бухгалтерская отчетность, включая бухгалтерский баланс и приложения к нему	х	https://portal.eias.ru/Portal/DownloadPage.aspx?type=12&guid=d6a36855-2d3e-4351-9bf0-484cae69986c
8	Установленная тепловая мощность объектов основных фондов, используемых для теплоснабжения, в том числе по каждому источнику тепловой энергии	Гкал/ч	153,09
8.1	котельная ул. Лесозаводская, д.25	Гкал/ч	26,00
8.2	котельная ул. Речников, д.1 к.4	Гкал/ч	18,00
8.3	котельная ул. Дрейера, д.12	Гкал/ч	2,20
8.4	котельная ул. Постышева д.35	Гкал/ч	35,75
8.5	котельная ЛДК-3 с учетом котельной на импортном оборудовании	Гкал/ч	27,00
8.6	котельная пос. Талаги, д.21	Гкал/ч	2,54
8.7	котельная ул. Капитана Хромцова, д.10 к.1	Гкал/ч	24,60
8.8	котельная ул. Маймаксанское шоссе, д.7	Гкал/ч	15,50
8.9	котельная ул. Речников, д.32 к.1 стр.1	Гкал/ч	1,50
9	Тепловая нагрузка по договорам теплоснабжения	Гкал/ч	46,99
10	Объем вырабатываемой тепловой энергии	тыс. Гкал	137,4306

№ п/п	Наименование параметра	Единица измерения	Вид деятельности: - Производство тепловой энергии. Некомбинированная выработка; Сбыт. Тепловая энергия Территория оказания услуг: - без дифференциации Централизованная система теплоснабжения: - наименование отсутствует
			Информация
10.1	Объем приобретаемой тепловой энергии	тыс. Гкал	0,0000
11	Объем тепловой энергии, отпускаемой потребителям	тыс. Гкал	131,0539
11.1	Определенном по приборам учета, в т.ч.:	тыс. Гкал	0,0000
11.1.1	Определенный по приборам учета объем тепловой энергии, отпускаемой по договорам потребителям, максимальный объем потребления тепловой энергии объектов которых составляет менее чем 0,2 Гкал	тыс. Гкал	0,0000
11.2	Определенном расчетным путем (нормативам потребления коммунальных услуг)	тыс. Гкал	131,0539
12	Нормативы технологических потерь при передаче тепловой энергии, теплоносителя по тепловым сетям	Ккал/ч. мес.	0,00
13	Фактический объем потерь при передаче тепловой энергии	тыс. Гкал/год	0,00
13.1	Плановый объем потерь при передаче тепловой энергии	тыс. Гкал/год	0,00
14	Среднесписочная численность основного производственного персонала	человек	145,25
15	Среднесписочная численность административно-управленческого персонала	человек	12,75
16	Норматив удельного расхода условного топлива при производстве тепловой энергии источниками тепловой энергии, с распределением по источникам тепловой энергии, используемым для осуществления регулируемых видов деятельности	кг у. т./Гкал	245,6410
16.1	котельная ул. Лесозаводская, д.25 (щепа)	кг у. т./Гкал	273,3000
16.2	котельная ул. Лесозаводская, д.25 (мазут)	кг у. т./Гкал	273,3000
16.3	котельная ул. Речников 1 РЭБ Флота (мазут)	кг у. т./Гкал	267,0000
16.4	котельная ул. Речников 1 котельная на биотопливе мощностью 12 МВт (щепа)	кг у. т./Гкал	210,2400
16.5	котельная ул. Маймаксанское шоссе, д.7 (дрова)	кг у. т./Гкал	209,1000

№ п/п	Наименование параметра	Единица измерения	Вид деятельности: - Производство тепловой энергии. Некомбинированная выработка; Сбыт. Тепловая энергия Территория оказания услуг: - без дифференциации Централизованная система теплоснабжения: - наименование отсутствует
			Информация
16.6	котельная ул. Постышева д.35 (щепа)	кг у. т./Гкал	270,2000
16.7	котельная ул. Постышева д.35 (мазут)	кг у. т./Гкал	271,2000
16.8	котельная ул. Дрейера, д.12 стр.1 (уголь)	кг у. т./Гкал	297,1000
16.9	котельная ул. Дрейера, д.12 стр.1 (дрова)	кг у. т./Гкал	297,1000
16.10	котельная п. Талаги, д.21 (дрова)	кг у. т./Гкал	227,7000
16.11	котельная ул. Капитана Хромцова, д.10 к.1 (мазут)	кг у. т./Гкал	232,9000
16.12	котельная ЛДК-3 (щепа)	кг у. т./Гкал	237,0000
17	Плановый удельный расход условного топлива при производстве тепловой энергии источниками тепловой энергии с распределением по источникам тепловой энергии	кг усл. топл./Гкал	245,6410
17.1	котельная ул. Лесозаводская, д.25 (щепа)	кг усл. топл./Гкал	273,3000
17.2	котельная ул. Лесозаводская, д.25 (мазут)	кг усл. топл./Гкал	273,3000
17.3	котельная ул. Речников 1 РЭБ Флота (мазут)	кг усл. топл./Гкал	267,0000
17.4	котельная ул. Речников 1 котельная на биотопливе мощностью 12 МВт (щепа)	кг усл. топл./Гкал	210,2400
17.5	котельная ул. Маймаксанское шоссе, д.7 (дрова)	кг усл. топл./Гкал	209,1000
17.6	котельная ул. Постышева д.35 (щепа)	кг усл. топл./Гкал	270,2000
17.7	котельная ул. Постышева д.35 (мазут)	кг усл. топл./Гкал	271,2000
17.8	котельная ул. Дрейера, д.12 стр.1 (уголь)	кг усл. топл./Гкал	297,1000
17.9	котельная ул. Дрейера, д.12 стр.1 (дрова)	кг усл. топл./Гкал	297,1000
17.10	котельная п. Талаги, д.21 (дрова)	кг усл. топл./Гкал	227,7000

№ п/п	Наименование параметра	Единица измерения	Вид деятельности: - Производство тепловой энергии. Некомбинированная выработка; Сбыт. Тепловая энергия Территория оказания услуг: - без дифференциации Централизованная система теплоснабжения: - наименование отсутствует
			Информация
17.11	котельная ул. Капитана Хромцова, д.10 к.1 (мазут)	кг усл. топл./Гкал	232,9000
17.12	котельная ЛДК-3 (щепа)	кг усл. топл./Гкал	237,0000
18	Фактический удельный расход условного топлива при производстве тепловой энергии источниками тепловой энергии с распределением по источникам тепловой энергии	кг усл. топл./Гкал	244,1820
18.1	котельная ул. Лесозаводская, д.25 (щепа)	кг усл. топл./Гкал	299,3000
18.2	котельная ул. Лесозаводская, д.25 (мазут)	кг усл. топл./Гкал	203,0000
18.3	котельная ул. Речников 1 котельная на биотопливе мощностью 12 МВт (щепа)	кг усл. топл./Гкал	223,1100
18.4	котельная ул. Маймаксанское шоссе, д.7 (дрова)	кг усл. топл./Гкал	140,9000
18.5	котельная ул. Маймаксанское шоссе, д.7 (уголь)	кг усл. топл./Гкал	178,8000
18.6	котельная ул. Постышева д.35 (щепа)	кг усл. топл./Гкал	257,0000
18.7	котельная ул. Постышева д.35 (мазут)	кг усл. топл./Гкал	199,6000
18.8	котельная ул. Дрейера, д.12 стр.1 (уголь)	кг усл. топл./Гкал	294,8000
18.9	котельная ул. Дрейера, д.12 стр.1 (дрова)	кг усл. топл./Гкал	276,0000
18.10	котельная п. Талаги, д.21 (дрова)	кг усл. топл./Гкал	184,7000
18.11	котельная п. Талаги, д.21 (уголь)	кг усл. топл./Гкал	194,1000
18.12	котельная ул. Капитана Хромцова, д.10 к.1 (мазут)	кг усл. топл./Гкал	218,2000

№ п/п	Наименование параметра	Единица измерения	Вид деятельности: - Производство тепловой энергии. Некомбинированная выработка; Сбыт. Тепловая энергия Территория оказания услуг: - без дифференциации Централизованная система теплоснабжения: - наименование отсутствует
			Информация
18.13	котельная ЛДК-3 (щепа)	кг усл. топл./Гкал	242,7000
19	Удельный расход электрической энергии на производство (передачу) тепловой энергии на единицу тепловой энергии, отпускаемой потребителям	тыс. кВт.ч/Гкал	0,06
20	Удельный расход холодной воды на производство (передачу) тепловой энергии на единицу тепловой энергии, отпускаемой потребителям	куб.м/Гкал	0,43

1.10.3 Техничко-экономические показатели ООО ПК «Энергия Севера»

ООО ПК «Энергия Севера» является теплосетевой организацией и осуществляет деятельность по передаче и распределению горячей воды (тепловой энергии).

Информация об основных показателях финансово-хозяйственной деятельности ООО ПК «Энергия Севера» представлена в таблице ниже:

Таблица 1.67 Основные показатели финансово-хозяйственной деятельности ООО ПК «Энергия Севера»

№ п/п	Наименование параметра	Единица измерения	Вид деятельности: - Передача. Тепловая энергия Территория оказания услуг: - Архангельск, Архангельск (11701000); Централизованная система теплоснабжения: - за исключением тепловых сетей от котельной г. Архангельск, ул. Капитана Хромцова	Вид деятельности: - Передача. Тепловая энергия Территория оказания услуг: - Приморский муниципальный район, Талажское (11652460); Централизованная система теплоснабжения: - включая тепловые сети от котельной г. Архангельск, ул. Капитана Хромцова
			Информация	Информация
1	Дата сдачи годового бухгалтерского баланса в налоговые органы	х	30.03.2022	30.03.2022
2	Выручка от регулируемой деятельности по виду деятельности	тыс. руб.	72 352,58	49 287,23
3	Себестоимость производимых товаров (оказываемых услуг) по регулируемому виду деятельности, включая:	тыс. руб.	59 476,04	24 945,84
3.1	расходы на покупаемую тепловую энергию (мощность), теплоноситель	тыс. руб.	30 571,09	12 127,32
3.2	расходы на топливо	тыс. руб.	0,00	0,00
3.3	Расходы на покупаемую электрическую энергию (мощность), используемую в технологическом процессе	тыс. руб.	929,51	0,00
3.3.1	Средневзвешенная стоимость 1 кВт.ч (с учетом мощности)	руб.	8,85	0,00
3.3.2	Объем приобретенной электрической энергии	тыс. кВт·ч	104,9770	0,0000

№ п/п	Наименование параметра	Единица измерения	Вид деятельности: - Передача. Тепловая энергия Территория оказания услуг: - Архангельск, Архангельск (11701000); Централизованная система теплоснабжения: - за исключением тепловых сетей от котельной г. Архангельск, ул. Капитана Хромцова	Вид деятельности: - Передача. Тепловая энергия Территория оказания услуг: - Приморский муниципальный район, Талажское (11652460); Централизованная система теплоснабжения: - включая тепловые сети от котельной г. Архангельск, ул. Капитана Хромцова
			Информация	Информация
3.4	Расходы на приобретение холодной воды, используемой в технологическом процессе	тыс. руб.	787,40	0,00
3.5	Расходы на хим. реагенты, используемые в технологическом процессе	тыс. руб.	0,00	0,00
3.6	Расходы на оплату труда основного производственного персонала	тыс. руб.	2 599,07	1 748,20
3.7	Отчисления на социальные нужды основного производственного персонала	тыс. руб.	578,08	382,61
3.8	Расходы на оплату труда административно-управленческого персонала	тыс. руб.	2 697,02	1 837,24
3.9	Отчисления на социальные нужды административно-управленческого персонала	тыс. руб.	600,85	409,31
3.10	Расходы на амортизацию основных производственных средств	тыс. руб.	1 828,72	572,50

№ п/п	Наименование параметра	Единица измерения	Вид деятельности: - Передача. Тепловая энергия Территория оказания услуг: - Архангельск, Архангельск (11701000); Централизованная система теплоснабжения: - за исключением тепловых сетей от котельной г. Архангельск, ул. Капитана Хромцова	Вид деятельности: - Передача. Тепловая энергия Территория оказания услуг: - Приморский муниципальный район, Талажское (11652460); Централизованная система теплоснабжения: - включая тепловые сети от котельной г. Архангельск, ул. Капитана Хромцова
			Информация	Информация
3.11	Расходы на аренду имущества, используемого для осуществления регулируемого вида деятельности	тыс. руб.	8 290,73	4 368,43
3.12	Общепроизводственные расходы, в том числе:	тыс. руб.	0,00	0,00
3.12.1	Расходы на текущий ремонт	тыс. руб.	0,00	0,00
3.12.2	Расходы на капитальный ремонт	тыс. руб.	0,00	0,00
3.13	Общехозяйственные расходы, в том числе:	тыс. руб.	622,92	424,33
3.13.1	Расходы на текущий ремонт	тыс. руб.	0,00	0,00
3.13.2	Расходы на капитальный ремонт	тыс. руб.	0,00	0,00
3.14	Расходы на капитальный и текущий ремонт основных производственных средств	тыс. руб.	6 236,48	1 185,19
	Информация об объемах товаров и услуг, их стоимости и способах приобретения у тех организаций, сумма оплаты услуг которых превышает 20 процентов суммы расходов по		отсутствует	отсутствует

№ п/п	Наименование параметра	Единица измерения	Вид деятельности: - Передача. Тепловая энергия Территория оказания услуг: - Архангельск, Архангельск (11701000); Централизованная система теплоснабжения: - за исключением тепловых сетей от котельной г. Архангельск, ул. Капитана Хромцова	Вид деятельности: - Передача. Тепловая энергия Территория оказания услуг: - Приморский муниципальный район, Талажское (11652460); Централизованная система теплоснабжения: - включая тепловые сети от котельной г. Архангельск, ул. Капитана Хромцова
			Информация	Информация
указанной статье расходов				
3.15	Прочие расходы, которые подлежат отнесению на регулируемые виды деятельности, в том числе:	тыс. руб.	3 734,17	1 890,71
3.15.1	Расходы на водоотведение	тыс. руб.	81,09	0,00
3.15.2	Расходы на оплату труда цехового персонала	тыс. руб.	618,12	1 043,17
3.15.3	Отчисления на социальные нужды цехового персонала	тыс. руб.	153,43	209,66
3.15.4	Расходы на услуги сторонних организаций	тыс. руб.	601,03	350,00
3.15.5	Обслуживание и ремонт оборудования	тыс. руб.	0,00	6,00
3.15.6	Транспортные расходы	тыс. руб.	86,43	43,61
3.15.7	Охрана труда (спецодежда)	тыс. руб.	65,88	9,08
3.15.8	Услуги связи	тыс. руб.	0,00	4,28
3.15.9	Инструмент	тыс. руб.	0,00	39,36
3.15.10	Материалы на текущий и капитальный ремонт	тыс. руб.	1 911,07	173,14
3.15.11	Работы по техническому регламенту	тыс. руб.	182,00	0,00
3.15.12	Транспортный налог	тыс. руб.	0,00	4,27

№ п/п	Наименование параметра	Единица измерения	Вид деятельности: - Передача. Тепловая энергия Территория оказания услуг: - Архангельск, Архангельск (11701000); Централизованная система теплоснабжения: - за исключением тепловых сетей от котельной г. Архангельск, ул. Капитана Хромцова	Вид деятельности: - Передача. Тепловая энергия Территория оказания услуг: - Приморский муниципальный район, Талажское (11652460); Централизованная система теплоснабжения: - включая тепловые сети от котельной г. Архангельск, ул. Капитана Хромцова
			Информация	Информация
3.15.1 3	Обязательное и добровольное страхование имущества	тыс. руб.	13,06	7,60
3.15.1 4	Прочие расходы	тыс. руб.	20,00	0,00
3.15.1 5	Охрана труда (моющие средства)	тыс. руб.	2,05	0,54
4	Валовая прибыль (убытки) от реализации товаров и оказания услуг по регулируемому виду деятельности	тыс. руб.	12 876,54	24 341,39
5	Чистая прибыль, полученная от регулируемого вида деятельности, в том числе:	тыс. руб.	11 335,09	23 291,34
5.1	Размер расходования чистой прибыли на финансирование мероприятий, предусмотренных инвестиционной программой регулируемой организации	тыс. руб.	0,00	0,00
6	Изменение стоимости основных фондов, в том числе:	тыс. руб.	40 839,98	145,98
6.1	Изменение стоимости основных фондов за счет	тыс. руб.	40 839,98	145,98

№ п/п	Наименование параметра	Единица измерения	Вид деятельности: - Передача. Тепловая энергия Территория оказания услуг: - Архангельск, Архангельск (11701000); Централизованная система теплоснабжения: - за исключением тепловых сетей от котельной г. Архангельск, ул. Капитана Хромцова	Вид деятельности: - Передача. Тепловая энергия Территория оказания услуг: - Приморский муниципальный район, Талажское (11652460); Централизованная система теплоснабжения: - включая тепловые сети от котельной г. Архангельск, ул. Капитана Хромцова
			Информация	Информация
	их ввода в эксплуатацию (вывода из эксплуатации)			
6.1.1	Изменение стоимости основных фондов за счет их ввода в эксплуатацию	тыс. руб.	40 839,98	145,98
6.1.2	Изменение стоимости основных фондов за счет их вывода в эксплуатацию	тыс. руб.	0,00	0,00
6.2	Изменение стоимости основных фондов за счет их переоценки	тыс. руб.	0,00	0,00
7	Годовая бухгалтерская отчетность, включая бухгалтерский баланс и приложения к нему	х	https://portal.eias.ru/Portal/DownloadPage.aspx?type=12&guid=ef11c1ec-2f19-42c6-8936-62266031a57e	https://portal.eias.ru/Portal/DownloadPage.aspx?type=12&guid=ef11c1ec-2f19-42c6-8936-62266031a57e
8	Установленная тепловая мощность объектов основных фондов, используемых для теплоснабжения, в том числе по каждому источнику тепловой энергии	Гкал/ч	0,00	0,00
9	Тепловая нагрузка по договорам теплоснабжения	Гкал/ч	23,88	23,68
10	Объем вырабатываемой тепловой энергии	тыс. Гкал	0,0000	0,0000

№ п/п	Наименование параметра	Единица измерения	Вид деятельности: - Передача. Тепловая энергия Территория оказания услуг: - Архангельск, Архангельск (11701000); Централизованная система теплоснабжения: - за исключением тепловых сетей от котельной г. Архангельск, ул. Капитана Хромцова	Вид деятельности: - Передача. Тепловая энергия Территория оказания услуг: - Приморский муниципальный район, Талажское (11652460); Централизованная система теплоснабжения: - включая тепловые сети от котельной г. Архангельск, ул. Капитана Хромцова
			Информация	Информация
10.1	Объем приобретаемой тепловой энергии	тыс. Гкал	73,1036	50,6025
11	Объем тепловой энергии, отпускаемой потребителям	тыс. Гкал	51,6921	42,1086
11.1	Определенном по приборам учета, в т.ч.:	тыс. Гкал	0,0000	0,0000
11.1.1	Определенный по приборам учета объем тепловой энергии, отпускаемой по договорам потребителям, максимальный объем потребления тепловой энергии объектов которых составляет менее чем 0,2 Гкал	тыс. Гкал	0,0000	0,0000
11.2	Определенном расчетным путем (нормативам потребления коммунальных услуг)	тыс. Гкал	51,6921	42,1086
12	Нормативы технологических потерь при передаче тепловой энергии, теплоносителя по тепловым сетям	Ккал/ч. мес.	0,00	0,00
13	Фактический объем потерь при передаче тепловой энергии	тыс. Гкал/год	21,41	8,49

№ п/п	Наименование параметра	Единица измерения	Вид деятельности: - Передача. Тепловая энергия Территория оказания услуг: - Архангельск, Архангельск (11701000); Централизованная система теплоснабжения: - за исключением тепловых сетей от котельной г. Архангельск, ул. Капитана Хромцова	Вид деятельности: - Передача. Тепловая энергия Территория оказания услуг: - Приморский муниципальный район, Талажское (11652460); Централизованная система теплоснабжения: - включая тепловые сети от котельной г. Архангельск, ул. Капитана Хромцова
			Информация	Информация
13.1	Плановый объем потерь при передаче тепловой энергии	тыс. Гкал/год	19,83	7,65
14	Среднесписочная численность основного производственного персонала	человек	4,33	2,92
15	Среднесписочная численность административно-управленческого персонала	человек	3,78	2,57
16	Норматив удельного расхода условного топлива при производстве тепловой энергии источниками тепловой энергии, с распределением по источникам тепловой энергии, используемым для осуществления регулируемых видов деятельности	кг у. т./Гкал	0,0000	0,0000
17	Плановый удельный расход условного топлива при производстве тепловой энергии источниками тепловой энергии с распределением по источникам тепловой энергии	кг усл. топл./Гкал	0,0000	0,0000

№ п/п	Наименование параметра	Единица измерения	Вид деятельности: - Передача. Тепловая энергия Территория оказания услуг: - Архангельск, Архангельск (11701000); Централизованная система теплоснабжения: - за исключением тепловых сетей от котельной г. Архангельск, ул. Капитана Хромцова	Вид деятельности: - Передача. Тепловая энергия Территория оказания услуг: - Приморский муниципальный район, Талажское (11652460); Централизованная система теплоснабжения: - включая тепловые сети от котельной г. Архангельск, ул. Капитана Хромцова
			Информация	Информация
18	Фактический удельный расход условного топлива при производстве тепловой энергии источниками тепловой энергии с распределением по источникам тепловой энергии	кг усл. топл./Гкал	0,0000	0,0000
19	Удельный расход электрической энергии на производство (передачу) тепловой энергии на единицу тепловой энергии, отпускаемой потребителям	тыс. кВт.ч/Гкал	0,00	0,00
20	Удельный расход холодной воды на производство (передачу) тепловой энергии на единицу тепловой энергии, отпускаемой потребителям	куб.м/Гкал	0,23	0,00

1.10.4 Техничко-экономические показатели ООО «Газпром теплоэнерго Архангельск»

ООО «Газпром теплоэнерго Архангельск» является теплоснабжающей организацией и осуществляет деятельность по производству и горячей воды (тепловой энергии).

Информация об основных показателях финансово-хозяйственной деятельности ООО «Газпром теплоэнерго Архангельск» представлена в таблице 1.68.

Таблица 1.68 Основные показатели финансово-хозяйственной деятельности ООО «Газпром теплоэнерго Архангельск»

№ п/п	Наименование параметра	Единица измерения	Вид деятельности: - Производство тепловой энергии. Некомбинированная выработка; Передача. Тепловая энергия; Сбыт. Тепловая энергия Территория оказания услуг: - Архангельск, Архангельск (11701000); Централизованная система теплоснабжения: - БМК-7,5 МВт, расположенная в г. Архангельск, ул. Силикатчиков 20, строение 1
			Информация
1	Дата сдачи годового бухгалтерского баланса в налоговые органы	х	10.03.2022
2	Выручка от регулируемой деятельности по виду деятельности	тыс. руб.	34 737,71
3	Себестоимость производимых товаров (оказываемых услуг) по регулируемому виду деятельности, включая:	тыс. руб.	37 393,27
3.1	расходы на покупаемую тепловую энергию (мощность), теплоноситель	тыс. руб.	0,00
3.2	расходы на топливо	тыс. руб.	12 232,09
3.2.1	газ природный по регулируемой цене	х	х
3.2.1.1	объем	тыс м3	2 083,48
3.2.1.2	стоимость за единицу объема	тыс. руб.	5,87
3.2.1.3	стоимость доставки	тыс. руб.	
3.2.1.4	способ приобретения	х	Прямые договора без торгов
3.2.2	прочее	х	х
3.2.2.1	объем	тыс м3	
3.2.2.2	стоимость за единицу объема	тыс. руб.	
3.2.2.3	стоимость доставки	тыс. руб.	
3.2.2.4	способ приобретения	х	
	Добавить вид топлива		
3.3	Расходы на покупаемую электрическую энергию (мощность), используемую в технологическом процессе	тыс. руб.	1 776,82
3.3.1	Средневзвешенная стоимость 1 кВт.ч (с учетом мощности)	руб.	6,40
3.3.2	Объем приобретенной электрической энергии	тыс. кВт.ч	277,7690
3.4	Расходы на приобретение холодной воды, используемой в технологическом процессе	тыс. руб.	234,26

№ п/п	Наименование параметра	Единица измерения	Вид деятельности: - Производство тепловой энергии. Некомбинированная выработка; Передача. Тепловая энергия; Сбыт. Тепловая энергия Территория оказания услуг: - Архангельск, Архангельск (11701000); Централизованная система теплоснабжения: - БМК-7,5 МВт, расположенная в г. Архангельск, ул. Силикатчиков 20, строение 1
			Информация
3.5	Расходы на хим. реагенты, используемые в технологическом процессе	тыс. руб.	49,67
3.6	Расходы на оплату труда основного производственного персонала	тыс. руб.	2 562,16
3.7	Отчисления на социальные нужды основного производственного персонала	тыс. руб.	757,50
3.8	Расходы на оплату труда административно-управленческого персонала	тыс. руб.	4 267,83
3.9	Отчисления на социальные нужды административно-управленческого персонала	тыс. руб.	1 241,84
3.10	Расходы на амортизацию основных производственных средств	тыс. руб.	320,50
3.11	Расходы на аренду имущества, используемого для осуществления регулируемого вида деятельности	тыс. руб.	6 385,78
3.12	Общепроизводственные расходы, в том числе:	тыс. руб.	0,00
3.12.1	Расходы на текущий ремонт	тыс. руб.	0,00
3.12.2	Расходы на капитальный ремонт	тыс. руб.	0,00
3.13	Общехозяйственные расходы, в том числе:	тыс. руб.	1 888,91
3.13.1	Расходы на текущий ремонт	тыс. руб.	0,00
3.13.2	Расходы на капитальный ремонт	тыс. руб.	0,00
3.14	Расходы на капитальный и текущий ремонт основных производственных средств	тыс. руб.	4 638,66
	Информация об объемах товаров и услуг, их стоимости и способах приобретения у тех организаций, сумма оплаты услуг которых превышает 20 процентов суммы расходов по указанной статье расходов		есть
3.15	Прочие расходы, которые подлежат отнесению на регулируемые виды деятельности, в том числе:	тыс. руб.	1 037,26
3.15.1	Расходы на водоотведение	тыс. руб.	69,16
3.15.2	Прочие расходы на сырье и материалы	тыс. руб.	1,26

№ п/п	Наименование параметра	Единица измерения	Вид деятельности: - Производство тепловой энергии. Некомбинированная выработка; Передача. Тепловая энергия; Сбыт. Тепловая энергия Территория оказания услуг: - Архангельск, Архангельск (11701000); Централизованная система теплоснабжения: - БМК-7,5 МВт, расположенная в г. Архангельск, ул. Силикатчиков 20, строение 1
			Информация
3.15.3	Расходы на выполнение работ и услуг производственного характера, выполняемых по договорам со сторонними организациями или индивидуальными предпринимателями	тыс. руб.	595,50
3.15.4	Расходы на оплату иных работ и услуг, выполняемых по договорам с организациями, включая расходы на оплату услуг связи, вневедомственной охраны, коммунальных услуг, юридических, информационных, аудиторских, консультационных услуг	тыс. руб.	342,15
3.15.5	Расходы на уплату налогов и сборов, иных обязательных платежей	тыс. руб.	4,32
3.15.6	Прочие расходы на выплаты социального характера	тыс. руб.	24,88
3.15.7	Расчетная предпринимательская прибыль	тыс. руб.	
3.15.8	Корректировка за 2019 год	тыс. руб.	
4	Валовая прибыль (убытки) от реализации товаров и оказания услуг по регулируемому виду деятельности	тыс. руб.	-2 655,56
5	Чистая прибыль, полученная от регулируемого вида деятельности, в том числе:	тыс. руб.	-2 655,56
5.1	Размер расходования чистой прибыли на финансирование мероприятий, предусмотренных инвестиционной программой регулируемой организации	тыс. руб.	0,00
6	Изменение стоимости основных фондов, в том числе:	тыс. руб.	0,00
6.1	Изменение стоимости основных фондов за счет их ввода в эксплуатацию (вывода из эксплуатации)	тыс. руб.	0,00
6.1.1	Изменение стоимости основных фондов за счет их ввода в эксплуатацию	тыс. руб.	0,00
6.1.2	Изменение стоимости основных фондов за счет их вывода в эксплуатацию	тыс. руб.	0,00

№ п/п	Наименование параметра	Единица измерения	Вид деятельности: - Производство тепловой энергии. Некомбинированная выработка; Передача. Тепловая энергия; Сбыт. Тепловая энергия Территория оказания услуг: - Архангельск, Архангельск (11701000); Централизованная система теплоснабжения: - БМК-7,5 МВт, расположенная в г. Архангельск, ул. Силикатчиков 20, строение 1
			Информация
6.2	Изменение стоимости основных фондов за счет их переоценки	тыс. руб.	0,00
7	Годовая бухгалтерская отчетность, включая бухгалтерский баланс и приложения к нему	х	https://portal.eias.ru/Portal/DownloadPage.aspx?type=12&guid=1d840166-2865-46c7-ac41-e7857608df3d
8	Установленная тепловая мощность объектов основных фондов, используемых для теплоснабжения, в том числе по каждому источнику тепловой энергии	Гкал/ч	6,45
9	Тепловая нагрузка по договорам теплоснабжения	Гкал/ч	6,00
10	Объем вырабатываемой тепловой энергии	тыс. Гкал	15,8073
10.1	Объем приобретаемой тепловой энергии	тыс. Гкал	0,0000
11	Объем тепловой энергии, отпускаемой потребителям	тыс. Гкал	12,6347
11.1	Определенном по приборам учета, в т.ч.:	тыс. Гкал	5,8550
11.1.1	Определенный по приборам учета объем тепловой энергии, отпускаемой по договорам потребителям, максимальный объем потребления тепловой энергии объектов которых составляет менее чем 0,2 Гкал	тыс. Гкал	5,8550
11.2	Определенном расчетным путем (нормативам потребления коммунальных услуг)	тыс. Гкал	6,7797
12	Нормативы технологических потерь при передаче тепловой энергии, теплоносителя по тепловым сетям	Ккал/ч. мес.	267 163,24
13	Фактический объем потерь при передаче тепловой энергии	тыс. Гкал/год	2,86
13.1	Плановый объем потерь при передаче тепловой энергии	тыс. Гкал/год	2,34
14	Среднесписочная численность основного производственного персонала	человек	5,16
15	Среднесписочная численность административно-управленческого персонала	человек	6,35
16	Норматив удельного расхода условного топлива при производстве тепловой энергии источниками тепловой	кг у. т./Гкал	162,9100

№ п/п	Наименование параметра	Единица измерения	Вид деятельности: - Производство тепловой энергии. Некомбинированная выработка; Передача. Тепловая энергия; Сбыт. Тепловая энергия Территория оказания услуг: - Архангельск, Архангельск (11701000); Централизованная система теплоснабжения: - БМК-7,5 МВт, расположенная в г. Архангельск, ул. Силикатчиков 20, строение 1	
			Информация	
	энергии, с распределением по источникам тепловой энергии, используемым для осуществления регулируемых видов деятельности			
17	Плановый удельный расход условного топлива при производстве тепловой энергии источниками тепловой энергии с распределением по источникам тепловой энергии	кг усл. топл./Гкал	162,9100	
18	Фактический удельный расход условного топлива при производстве тепловой энергии источниками тепловой энергии с распределением по источникам тепловой энергии	кг усл. топл./Гкал	155,6524	
19	Удельный расход электрической энергии на производство (передачу) тепловой энергии на единицу тепловой энергии, отпускаемой потребителям	тыс. кВт.ч/Гкал	17,57	
20	Удельный расход холодной воды на производство (передачу) тепловой энергии на единицу тепловой энергии, отпускаемой потребителям	куб.м/Гкал	0,26	
21	Информация о показателях технико-экономического состояния систем теплоснабжения (за исключением теплопотребляющих установок потребителей тепловой энергии, теплоносителя, а также источников тепловой энергии, функционирующих в режиме комбинированной выработки электрической и тепловой энергии), в т.ч.:	х	https://portal.eias.ru/Portal/DownloadPage.aspx?type=12&guid=3e09af6e-8e43-4f49-b01c-fe3e5350c5d1	
21.1	Информация о показателях физического износа объектов теплоснабжения	х	https://portal.eias.ru/Portal/DownloadPage.aspx?type=12&guid=3e09af6e-8e43-4f49-b01c-fe3e5350c5d1	
21.2	Информация о показателях энергетической эффективности объектов теплоснабжения	х	https://portal.eias.ru/Portal/DownloadPage.aspx?type=12&guid=3e09af6e-8e43-4f49-b01c-fe3e5350c5d1	

1.10.5 Техничко-экономические показатели ООО «Архбиоэнерго»

ООО «Архбиоэнерго» является теплоснабжающей организацией и осуществляет деятельность по производству тепловой энергии.

Информация об основных показателях финансово-хозяйственной деятельности АО «Аэропорт Архангельск» представлена в таблице ниже:

Таблица 1.69 Основные показатели финансово-хозяйственной деятельности ООО «Архбиоэнерго» за 2021 год

№ п/п	Наименование параметра	Единица измерения	Вид деятельности: - Производство тепловой энергии. Некомбинированная выработка; Сбыт. Тепловая энергия Территория оказания услуг: - без дифференциации Централизованная система теплоснабжения: - наименование отсутствует
			Информация
1	Дата сдачи годового бухгалтерского баланса в налоговые органы	х	24.03.2022
2	Выручка от регулируемой деятельности по виду деятельности	тыс. руб.	43 695,59
3	Себестоимость производимых товаров (оказываемых услуг) по регулируемому виду деятельности, включая:	тыс. руб.	42 028,94
3.1	расходы на покупаемую тепловую энергию (мощность), теплоноситель	тыс. руб.	0,00
3.2	расходы на топливо	тыс. руб.	31 042,15
3.2.1	пилеты	х	х
3.2.1.1	объем	тонны	3 724,58
3.2.1.2	стоимость за единицу объема	тыс. руб.	7,93
3.2.1.3	стоимость доставки	тыс. руб.	1 488,15
3.2.1.4	способ приобретения	х	Торги/аукционы
3.3	Расходы на покупаемую электрическую энергию (мощность), используемую в технологическом процессе	тыс. руб.	1 367,44
3.3.1	Средневзвешенная стоимость 1 кВт.ч (с учетом мощности)	руб.	5,17
3.3.2	Объем приобретенной электрической энергии	тыс. кВт·ч	264,4890
3.4	Расходы на приобретение холодной воды, используемой в технологическом процессе	тыс. руб.	523,65
3.5	Расходы на хим. реагенты, используемые в технологическом процессе	тыс. руб.	0,00

№ п/п	Наименование параметра	Единица измерения	Вид деятельности: - Производство тепловой энергии. Некомбинированная выработка; Сбыт. Тепловая энергия Территория оказания услуг: - без дифференциации Централизованная система теплоснабжения: - наименование отсутствует
			Информация
3.6	Расходы на оплату труда основного производственного персонала	тыс. руб.	2 327,21
3.7	Отчисления на социальные нужды основного производственного персонала	тыс. руб.	699,07
3.8	Расходы на оплату труда административно- управленческого персонала	тыс. руб.	2 447,97
3.9	Отчисления на социальные нужды административно- управленческого персонала	тыс. руб.	739,29
3.10	Расходы на амортизацию основных производственных средств	тыс. руб.	1 387,08
3.11	Расходы на аренду имущества, используемого для осуществления регулируемого вида деятельности	тыс. руб.	11,20
3.12	Общепроизводственные расходы, в том числе:	тыс. руб.	1 100,08
3.12.1	Расходы на текущий ремонт	тыс. руб.	94,50
3.12.2	Расходы на капитальный ремонт	тыс. руб.	0,00
3.13	Общехозяйственные расходы, в том числе:	тыс. руб.	275,03
3.13.1	Расходы на текущий ремонт	тыс. руб.	0,00
3.13.2	Расходы на капитальный ремонт	тыс. руб.	0,00
3.14	Расходы на капитальный и текущий ремонт основных производственных средств	тыс. руб.	0,00
	Информация об объемах товаров и услуг, их стоимости и способах приобретения у тех организаций, сумма оплаты услуг которых превышает 20 процентов суммы расходов по указанной статье расходов		отсутствует
3.15	Прочие расходы, которые подлежат отнесению на регулируемые виды деятельности, в том числе:	тыс. руб.	108,78
3.15.1	плата за выбросы	тыс. руб.	3,08
3.15.2	страхование	тыс. руб.	56,50
3.15.3	налог на имущество	тыс. руб.	16,62
3.15.4	налог на землю	тыс. руб.	1,08
3.15.5	налог на прибыль	тыс. руб.	31,50
4	Валовая прибыль (убытки) от реализации товаров и оказания услуг по регулируемому виду деятельности	тыс. руб.	1 558,44

№ п/п	Наименование параметра	Единица измерения	Вид деятельности: - Производство тепловой энергии. Некомбинированная выработка; Сбыт. Тепловая энергия Территория оказания услуг: - без дифференциации Централизованная система теплоснабжения: - наименование отсутствует
			Информация
5	Чистая прибыль, полученная от регулируемого вида деятельности, в том числе:	тыс. руб.	1 558,44
5.1	Размер расходования чистой прибыли на финансирование мероприятий, предусмотренных инвестиционной программой регулируемой организации	тыс. руб.	1 558,44
6	Изменение стоимости основных фондов, в том числе:	тыс. руб.	6 328,51
6.1	Изменение стоимости основных фондов за счет их ввода в эксплуатацию (вывода из эксплуатации)	тыс. руб.	6 328,51
6.1.1	Изменение стоимости основных фондов за счет их ввода в эксплуатацию	тыс. руб.	7 114,10
6.1.2	Изменение стоимости основных фондов за счет их вывода в эксплуатацию	тыс. руб.	785,59
6.2	Изменение стоимости основных фондов за счет их переоценки	тыс. руб.	0,00
7	Годовая бухгалтерская отчетность, включая бухгалтерский баланс и приложения к нему	х	https://portal.eias.ru/Portal/DownloadPage.aspx?type=12&guid=3387ed4f-6db6-420b-aaf8-1b755b96fdfe
8	Установленная тепловая мощность объектов основных фондов, используемых для теплоснабжения, в том числе по каждому источнику тепловой энергии	Гкал/ч	3,87
9	Тепловая нагрузка по договорам теплоснабжения	Гкал/ч	3,87
10	Объем вырабатываемой тепловой энергии	тыс. Гкал	13,3939
10.1	Объем приобретаемой тепловой энергии	тыс. Гкал	0,0000
11	Объем тепловой энергии, отпускаемой потребителям	тыс. Гкал	13,3939
11.1	Определенном по приборам учета, в т.ч.:	тыс. Гкал	13,3939
11.1.1	Определенный по приборам учета объем тепловой энергии, отпускаемой по договорам потребителям, максимальный объем потребления тепловой энергии объектов которых составляет менее чем 0,2 Гкал	тыс. Гкал	0,0000

№ п/п	Наименование параметра	Единица измерения	Вид деятельности: - Производство тепловой энергии. Некомбинированная выработка; Сбыт. Тепловая энергия Территория оказания услуг: - без дифференциации Централизованная система теплоснабжения: - наименование отсутствует
			Информация
11.2	Определенном расчетным путем (нормативам потребления коммунальных услуг)	тыс. Гкал	0,0000
12	Нормативы технологических потерь при передаче тепловой энергии, теплоносителя по тепловым сетям	Ккал/ч. мес.	0,00
13	Фактический объем потерь при передаче тепловой энергии	тыс. Гкал/год	0,00
13.1	Плановый объем потерь при передаче тепловой энергии	тыс. Гкал/год	0,00
14	Среднесписочная численность основного производственного персонала	человек	5,00
15	Среднесписочная численность административно-управленческого персонала	человек	2,50
16	Норматив удельного расхода условного топлива при производстве тепловой энергии источниками тепловой энергии, с распределением по источникам тепловой энергии, используемым для осуществления регулируемых видов деятельности	кг у. т./Гкал	168,6000
17	Плановый удельный расход условного топлива при производстве тепловой энергии источниками тепловой энергии с распределением по источникам тепловой энергии	кг усл. топл./Гкал	168,6000
18	Фактический удельный расход условного топлива при производстве тепловой энергии источниками тепловой энергии с распределением по источникам тепловой энергии	кг усл. топл./Гкал	165,2000
19	Удельный расход электрической энергии на производство (передачу) тепловой энергии на единицу тепловой энергии, отпускаемой потребителям	тыс. кВт.ч/Гкал	0,20
20	Удельный расход холодной воды на производство (передачу) тепловой энергии на единицу тепловой энергии, отпускаемой потребителям	куб.м/Гкал	0,19

1.11 Цены (тарифы) в сфере теплоснабжения

1.11.1 Описание динамики утвержденных цен (тарифов), устанавливаемых органами исполнительной власти субъекта Российской Федерации в области государственного регулирования цен (тарифов) по каждому из регулируемых видов деятельности и по каждой теплосетевой и теплоснабжающей организации с учетом последних 3 лет

Сведения об утвержденных тарифах в г. Архангельск, устанавливаемых Комитетом по тарифному регулированию Архангельской области за 2021– 2022 год, представлены в таблице ниже:

Таблица 1.70 Утвержденные тарифы в г. Архангельск в 2021-2022 гг.

№ п/п	Наименование организации	Предмет регулирования	Ед. измерения	Тариф без НДС			
				2021 год		2022 год	
				с 01.01. по 30.06.	с 01.07. по 31.10.	с 01.01. по 31.06	с 01.07. по 31.12.
1	ПАО «ТГК-2» - единая теплоснабжающая организация	тепловая энергия					
		вода	руб/ Гкал	1692,38	1692,38	1692,38	1692,38
		с коллекторов - вода	руб/ Гкал	626,62	626,62	567,34	591,06
		с коллекторов - отборный пар давлением от 2,5 до 7,0 кг/см ²	руб/ Гкал	4090,62	4090,62	4090,62	5178,30
		для компенсации потерь теплосетевыми организациями - вода	руб/ Гкал	1140,66	1235,60	1165,46	1150,88
		для населения	руб/ Гкал	1530,72	1575,00	1530,72	1641,67
в т.ч. в зоне деятельности единой теплоснабжающей организации							
2	ООО «Газпром теплоэнерго Архангельск»	тепловая энергия - вода	руб/ Гкал	2635,49	2904,49	2659,76	2659,76
3	ООО «Мегаполис»	тепловая энергия - вода	руб/ Гкал	5 326,38	-	-	-
4	ООО "ТЭПАК"	тепловая энергия - вода	руб/ Гкал	5739,62	5739,62	5739,62	6083,20
5	ФГБУ ЦЖКУ Мин.Обороны	тепловая энергия - вода	руб/ Гкал	5818,79	5818,79	5818,79	6938,57
6	ООО "Архбиоэнерго"	тепловая энергия - вода	руб/ Гкал	3 204,43	3334,87	3334,87	3615,72
7	ООО "Помор"	тепловая энергия - вода	руб/ Гкал	6643,92	6643,92	6539,70	6539,70
8	ООО «АТГК»	тепловая энергия - вода	руб/ Гкал	-	-	-	5821,41
9	ООО «РН-Морской терминал Архангельск»	тепловая энергия - вода	руб/ Гкал	2092,98	2133,81	2133,81	2510,30
10	АО «Аэропорт Архангельск»	услуги по передаче тепловой энергии	руб/ Гкал	243,77	636,09	615,87	615,87

№ п/п	Наименование организации	Предмет регулирования	Ед. измерения	Тариф без НДС			
				2021 год		2022 год	
				с 01.01. по 30.06.	с 01.07. по 31.10.	с 01.01. по 31.06	с 01.07. по 31.12.
11	ООО «Энерго-Спец»	услуги по передаче тепловой энергии	руб/ Гкал	999,99	1301,53	1067,84	1067,84
12	ООО «ПК Энергия Севера»	услуги по передаче тепловой энергии	руб/Гкал	1028,80	1340,58	1148,81	1569,19
13	ООО «АГТС»	услуги по передаче тепловой энергии	руб/Гкал	-	-	885,85	885,85

В таблице ниже представлены тарифы на тепловую энергию на 2023г., установленные Агентством по тарифам и ценам Архангельской области на территории ГО «Город Архангельск»:

Таблица 1.71 Утвержденные тарифы в г. Архангельск в 2023 гг.

№ п/п	Наименование организации	Предмет регулирования	Ед. измерения	Тариф без НДС
				2023 год
1	ПАО «ТГК-2» - единая теплоснабжающая организация	тепловая энергия		
		вода	руб/ Гкал	2178,13
		с коллекторов - вода	руб/ Гкал	607,53
		с коллекторов - отборный пар давлением от 2,5 до 7,0 кг/см ²	руб/ Гкал	6253,20
		для компенсации потерь теплосетевыми организациями - вода	руб/ Гкал	1378,48
		для населения г.Архангельск	руб/Гкал	1789,17
в т.ч. в зоне деятельности единой теплоснабжающей организации				
2	ООО «Газпром теплоэнерго Архангельск»	тепловая энергия - вода	руб/ Гкал	2727,36
3	ООО "ТЭПАК"	тепловая энергия - вода	руб/ Гкал	6202,51
4	ФГБУ ЦЖКУ Мин.Обороны	тепловая энергия - вода	руб/ Гкал	5841,48
5	ООО "Архбиоэнерго"	тепловая энергия - вода	руб/ Гкал	3764,64
6	ООО "Помор"	тепловая энергия - вода	руб/ Гкал	7049,18
7	ООО «АТГК»	тепловая энергия - вода	руб/ Гкал	8323,60
8	ООО «РН-Морской терминал Архангельск»	тепловая энергия - вода	руб/ Гкал	3918,59
9	ООО «Энерго-Спец»	услуги по передаче тепловой энергии	руб/ Гкал	1219,26
10	ООО «ПК Энергия Севера»	услуги по передаче тепловой энергии	руб/ Гкал	1858,89
11	ООО «АГТС»	услуги по передаче тепловой энергии	руб/ Гкал	1325,32

1.11.2 Описание структуры цен (тарифов), установленных на момент разработки схемы теплоснабжения

Регулирование тарифов (цен) основывается на принципе обязательности раздельного учета организациями, осуществляющими регулируемую деятельность, объемов продукции (услуг), доходов и расходов по производству, передаче и сбыту энергии в соответствии с законодательством Российской Федерации.

Расходы, связанные с производством и реализацией продукции (услуг) по регулируемым видам деятельности, включают следующие группы расходов:

- на топливо;
- на покупаемую электрическую и тепловую энергию;
- на оплату услуг, оказываемых организациями, осуществляющими регулируемую деятельность;
- на сырье и материалы;
- на ремонт основных средств;
- на оплату труда и отчисления на социальные нужды;
- на амортизацию основных средств и нематериальных активов;
- прочие расходы.

Структура тарифов по ГО «Город Архангельск» представлена в разделе 1.10.

1.11.3 Описание платы за подключение к системе теплоснабжения и поступления денежных средств от осуществления указанной деятельности

Плата за подключение к системе теплоснабжения ПАО «ТГК-2» на территории ГО «Город Архангельск» установлена Постановлением Агентства по тарифам и ценам Архангельской области от 17.11.2022 № 89-т/1.

Плата за подключение для заявителей, подключаемая тепловая нагрузка которых более 0,1 Гкал/ч и не превышает 1,5 Гкал/ч, при наличии технической возможности подключения составляет:

- подземная канальная прокладка диаметром до 250 мм – 17011,62 тыс.руб/Гкал/ч (без НДС), в том числе
- расходы на проведение обязательных мероприятий по подключению объектов заявителей – 261,48 тыс.руб/ Гкал/ч (без НДС);
- расходы на создание (реконструкцию) тепловых сетей (за исключением

создания (реконструкции) тепловых пунктов) от существующих тепловых сетей или источников тепловой энергии до точек подключения объектов заявителей – 16750,14 тыс.руб. /Гкал/ч (без НДС).

Плата за подключение для заявителей, подключаемая тепловая нагрузка которых не превышает 0,1 Гкал/ч с учетом ранее присоединенной тепловой нагрузки в данной точке подключения, при наличии технической возможности установлена Постановлением Агентства по тарифам и ценам Архангельской области от 03.08.2020 № 34-т/3 в размере 550 руб. (с НДС).

При отсутствии технической возможности подключения плата устанавливается в индивидуальном порядке

1.11.4 Описание платы за услуги по поддержанию резервной тепловой мощности, в том числе для социально значимых категорий потребителей

Плата за услуги по поддержанию резервной тепловой мощности при отсутствии потребления тепловой энергии агентством по тарифам и ценам Архангельской области не устанавливалась.

1.12 Описание существующих технических и технологических проблем в системах теплоснабжения города

1.12.1 Описание существующих проблем организации качественного теплоснабжения (перечень причин, приводящих к снижению качества теплоснабжения, включая проблемы в работе теплопотребляющих установок потребителей)

По итогам анализа существующего состояния системы теплоснабжения города Архангельска выявлены следующие основные проблемы:

- Наличие большого количества низкоэффективных котельных, работающих на угле и мазуте, приводит к повышению тарифа для потребителей и ухудшению состояния окружающей среды.
- Высокий уровень износа существующих трубопроводов магистральных и распределительных тепловых сетей приводит к снижению надежности теплоснабжения и росту тепловых потерь.
- Отсутствие перемычек между зонами действия большинства источников тепловой энергии, вместе с высоким уровнем износа трубопроводов, определяет снижение надежности теплоснабжения.

1.12.2 Описание существующих проблем организации надежного и безопасного теплоснабжения города (перечень причин, приводящих к снижению надежности теплоснабжения, включая проблемы в работе теплопотребляющих установок потребителей)

Из комплекса существующих проблем организации надежного теплоснабжения муниципального образования можно выделить следующее:

- в части обеспечения безопасности теплоснабжения должно предусматриваться резервирование системы теплоснабжения, живучесть и обеспечение бесперебойной работы источников тепла и тепловых сетей. Перемычек, соединяющих тепловые сети от источников ТСО, как правило, нет;
- высокий износ трубопроводов магистральных и внутриквартальных тепловых сетей.

1.12.3 Описание существующих проблемы развития систем теплоснабжения

Наличие большого количества низкоэффективных котельных, работающих на угле и мазуте, приводит к повышению тарифа для потребителей и ухудшению состояния окружающей среды.

1.12.4 Существующие проблемы надежного и эффективного снабжения топливом действующих систем теплоснабжения

На всех источниках организован и поддерживается нормативный запас топлива. Нарушений в поставке топлива не выявлено.

1.12.5 Анализ предписаний надзорных органов об устранении нарушений, влияющих на безопасность и надежность системы теплоснабжения

Предписания надзорных органов, влияющие на безопасность и надежность системы теплоснабжения, отсутствуют.